



ЗАО НПП "ЦЕНТРАВТОМАТИКА"

АОЗТ "АТ-ИНВЕСТ"

**Прибор аварийной сигнализации и
блокировки**

ПАС-01

Руководящие технические материалы
Системы ПАЗ насосов

Содержание

Введение.....	3
1. Назначение прибора ПАС-01.....	4
2. Основные технические характеристики.....	4
3. Варианты исполнения.....	6
4. Система ПАЗ химического насоса типа Х, ХО, АХ с двойным торцевым уплотнением, перекачивающего горючие взрывоопасные жидкости.....	7
5. Система ПАЗ химического насоса типа Х, ХО, АХ, ЦНС, перекачивающего нейтральные жидкости	17
6. Система ПАЗ нефтяного насоса типа НК с двойным торцевым уплотнением, перекачивающего горючие, взрывоопасные жидкости.....	27
7. Система ПАЗ герметичного насоса типа ЦГ, перекачивающего жидкости с Т>100 °С.....	37
8. Система ПАЗ мембранного герметичного насоса типа НГМ с магнитным приводом типа М.....	47
9. Система ПАЗ герметичного насоса типа НГ.....	57
10. Система ПАЗ погружного насоса типа АХПЕ, устанавливаемого в дренажную емкость с нейтральными продуктами.....	67
11. Система ПАЗ нефтяного насоса типа НК, перекачивающего нейтральные жидкости	78

Наши адреса:

ЗАО НПП "Центравтоматика" – 394090, г. Воронеж, ул. Ростовская, 45л.

АОЗТ "АТ-Инвест"-394090, г. Воронеж, ул. Ростовская, 45л.

Телефоны:

Директор: (0732) 37-50-40

Отдел маркетинга: (0732) 22-30-31

тел/факс (0732) 22-30-40

Сайт: <http://www.centravtomat.ru>

E-mail: market@centravtomat.ru

Введение

НПП “Центраutomатика” специализируется на производстве средств, которые широко применяются для построения систем противоаварийной автоматической защиты и сигнализации (ПАЗ) нефтехимических предприятий.

Настоящее руководство предназначено для ознакомления с основными техническими характеристиками микропроцессорных приборов аварийной сигнализации и блокировки ПАС-01 (далее прибор или ПАС-01) и содержит сведения, необходимые для проектирования систем ПАЗ на его базе.

Далее приведены варианты применения ПАС-01 для наиболее распространенных аппаратов нефтехимических объектов – центробежных насосов. В качестве примера рассмотрены насосные агрегаты типа Х, ХО, АХ, ЦНС, НК, ЦГ, НГ, НГМ, АХПЕ перекачивающие нейтральные, химически активные, горючие и взрывоопасные жидкости.

Приборы при малых габаритах отличаются широкими функциональными возможностями и гибким удобным программированием. ПАС-01 выполнен на современной элементной базе, выпускаемой ведущими зарубежными фирмами. В сочетании с максимальным использованием собственных работ (изготовление корпусов и печатных плат, программное обеспечение и т.п.) это обеспечивает высокую надежность приборов при сравнительно низких ценах.

Полные данные о приборе содержатся в руководстве по эксплуатации (4222001-47798005 РЭ).

Прибор совершенствуется, соответствующие изменения вносятся в документацию.

Возможны также другие варианты применения ПАС-01 для конкретных объектов промышленных предприятий. НПП “Центраutomатика” оказывает консультации и помощь проектным и другим организациям в построении систем на базе ПАС-01.

При необходимости ПАС-01 может быть усовершенствован и доработан по требованиям заказчика.

В системах ПАЗ рекомендуется использовать датчики и приборы серийно выпускаемые НПП “Центраutomатика”.

№	Наименование	Тип
1	Сигнализатор взрывозащищенный уровня жидкости	СВ-У
2	Сигнализатор взрывозащищенный избыточного давления	СВ-Д
3	Сигнализатор взрывозащищенный перепада давления	СВ-ДД
4	Модуль питания и гальванического разделения	МПГР
5	Преобразователь измерительный для термоэлектрических преобразователей и термопреобразователей сопротивления	ПИТ
6	Конечный выключатель	КВ-01 КВ-02 КВ-03
7	Сигнализатор взрывозащищенный конечных положений	СВ-КП

1. Назначение ПАС-01

ПАС-01 предназначен для эксплуатации в составе систем ПАЗ потенциально опасным технологическим оборудованием. Применяется в химической, нефтехимической и нефтеперерабатывающей отраслях промышленности.

Прибор является специализированным программируемым микропроцессорным контроллером и выполняет следующие функции:

- прием сигналов от двухпозиционных датчиков контроля технологических параметров, состояния арматуры (открыта, закрыта), насосов (включен, выключен) и др., расположенных как во взрывоопасных зонах, так и вне взрывоопасных зон;
- звуковую и световую предупредительную и предаварийную сигнализацию при срабатывании датчиков;
- прием сигналов от термохимических взрывобезопасных сигнализаторов, контролирующих концентрацию горючих газов, паров ЛВЖ и их совокупности в воздухе (для исполнения ПАС-01 СГ);
- световую и звуковую предупредительную и предаварийную сигнализацию превышения пороговых значений концентрации (для исполнения ПАС-01 СГ);
- обработку входных сигналов по запрограммированным алгоритмам защиты и управления и выдачу управляющих воздействий на исполнительные механизмы;
- управление приводами вытяжной вентиляции;
- программное изменение настроек входных и выходных каналов, алгоритмов управления с использованием внешнего программатора или персонального компьютера с защитой доступа к этим функциям через пароль;
- логическую обработку с использованием логических операций: «И», «ИЛИ», «НЕ», «ЗАДЕРЖКА ВКЛЮЧЕНИЯ», «ГИСТЕРЕЗИС» и выдачу блокировочных сигналов на исполнительные механизмы;
- режим аппаратного отключения блокировок;
- отображение времени и даты на цифровом дисплее, расположенном на передней панели устройства;
- отображение даты и времени включения предупредительной и предаварийной сигнализации в момент обнаружения события;
- архивирование в энергонезависимой памяти даты и времени возникновения событий: предупредительной и предаварийной сигнализации, возврата в норму, включения и отключения исполнительных механизмов;
- просмотр архива событий на цифровом дисплее по требованию оператора;
- самодиагностику с индикацией рабочего состояния;
- передачу информации о текущем состоянии входных сигналов и архивных записей на верхний уровень контроля и управления по интерфейсу RS-485, при этом на одну шину могут быть подключены до 31 прибора;
- передачу информации о срабатывании входных каналов на внешние звуковые и световые табло

2. Основные технические характеристики

Конструктивно ПАС выполнен в одном корпусе щитового исполнения, в который могут быть установлены модули разного функционального назначения. Модульный принцип построения прибора позволяет гибкий выбор его конфигурации в зависимости от потребностей пользователя.

В состав прибора входят следующие модули:

- модуль питания МП;
- модуль центрального процессора МЦП;
- модуль индикации МИнд;
- модули ввода/вывода

Типы входных и выходных сигналов модулей ввода/вывода приведены в табл. 1.

Табл. 1. Типы входных и выходных сигналов модулей ввода/вывода

Наименование	Обозначение	Количество дискретных входов			Количество выходов		
		Искробезопасное исполнение	Общепромышленное исполнение	Внешнее квитирование	Реле	Внешний свет	Внешний звук
Модуль ввода дискретной информации искробезопасного исполнения	МВДИ	12	-	-	-	-	-
Модуль ввода дискретной информации общепромышленного исполнения	МВДО-12	-	12	-	-	-	-
	МВДО-16	-	16	-	-	-	-
Модуль реле	МР-1	-	4	1*	4	-	1
Модуль реле	МР-2	-	2	1*	6	-	1
Модуль реле	МР-3	-	-	-	8	-	-
Модуль внешней сигнализации	МВС	-	4	3	-	3	3
Модуль реле и внешней сигнализации	МРВС	-	-	2	2	2	2
Модуль внешней индикации	МВИнд	-	-	-	-	12/24	-

*-кнопка внешнего квитирования может быть подключена к последнему входу общепромышленного исполнения **последнего** модуля реле прибора

Входным сигналом ПАС-01 является:

- состояние датчика типа "сухой контакт" с импедансом от 0 до 1,0 кОм в замкнутом состоянии ("НЗ") и импедансом от 10 кОм до бесконечности в разомкнутом состоянии ("НР");
- состояние индуктивного, емкостного датчика или другого импедансного датчика релейного типа, потребляющего ток менее 1,4 мА в неактивном состоянии и более 4 мА в активном состоянии

Выходными сигналами ПАС-01 могут быть:

- состояние выходных реле в виде переключающего "сухого контакта" для автоматического управления исполнительными механизмами; максимальное коммутируемое напряжение переменного тока на выходных контактах 220 В, максимальный коммутируемый ток 2,0 А;
- состояние выходных оптореле для включения внешней звуковой сигнализации; элементами внешней звуковой сигнализации являются устройства, которые питаются от сети 220В и потребляют ток до 1,0 А;
- состояние выходных реле для включения внешней световой сигнализации; элементами внешней световой сигнализации являются лампы внешней индикации, которые питаются от сети 220 В и имеют мощность до 40 Вт;
- сигналы интерфейса RS-485 на выходе RS-485 модуля МЦП; нагрузочная способность выхода до 31 приемопередатчика RS-485 с входным импедансом 12 кОм; максимальная длина соединительного кабеля 1200 м.

Выход включения внешнего звукового сигнала переходит в активное состояние при поступлении сигнала на любой из входов прибора и сбрасывается при нажатии кнопки "КВИТИРОВАНИЕ" на лицевой панели прибора или внешней кнопкой квитирования.

3. Варианты исполнения

Прибор выпускается в исполнениях в соответствии с табл. 2.

Табл. 2. Исполнения ПАС-01

Обозначение исполнения ПАС-01	Шифр исполнения ПАС-01	Количество дискретных входов			Количество выходов	
		Искробезопасное исполнение	Общепромышленное исполнение	Внешнее квитирование	Реле	Внешний звук
ЦА2.035.001-05	ПАС-01 1200 Д	12	-	-	-	-
ЦА2.035.001-06	ПАС-01 1204 Д	12	4	1	4	1
ЦА2.035.001-07	ПАС-01 1206 Д	12	2	1	6	1
ЦА2.035.001-08	ПАС-01 1208 Д	12	-	-	8	-
ЦА2.035.001-09	ПАС-01 2400 Д	24	-	-	-	-
ЦА2.035.001-10	ПАС-01 2404 Д	24	4	1	4	1
ЦА2.035.001-11	ПАС-01 2408 Д	24	8	1	8	2
ЦА2.035.001-12	ПАС-01 2412 Д	24	4	1	12	1
ЦА2.035.001-13	ПАС-01 2416 Д	24	-	-	16	-
ЦА2.035.001-14	ПАС-01 0604 Д	6	4	1	4	1
ЦА2.035.001-15	ПАС-01 0606 Д	6	2	1	6	1
ЦКЛГ.421411.000	ПАС-01 1222 СГ	12	2	2	2	2
ЦКЛГ.421411.000-01	ПАС-01 2443 СГ	24	3	4	3	3
ЦКЛГ.421411.000-02	ПАС-01 2462 СГ	24	2	6	2	2

При заказе необходимо указать шифр исполнения прибора.

Например: ПАС-01 0604 Д

Примечание – ПАС-01 исполнений 1200 Д, 2400 Д, 2404 Д, 2408 Д, 2412 Д, 2416 Д, 2443 СГ, 2462 СГ дополнительно могут быть снабжены модулем внешней световой индикации МВИнд на 12 или 24 выхода. При этом в заказе после шифра исполнения ПАС-01 необходимо добавить обозначение ВИ с указанием количества каналов.

Например: ПАС-01 1200 Д ВИ12 или ПАС-01 2408 Д ВИ24.

4. Система ПАЗ химического насоса типа Х, ХО, АХ с двойным торцевым уплотнением, перекачивающего горючие взрывоопасные жидкости

4.1. Требования к системе

Насосный агрегатом (НА1), включает:

- центробежный электронасос типа Х, ХО или АХ с двойным торцевым уплотнением (поз. Н1);
- бачок для уплотняющей жидкости (Б1);
- емкость (поз. Е1)

Функциональная схема ПАЗ насосного агрегата приведена на рис. 1.

Функции ПАЗ:

- 1) Предупредительная сигнализация и запрет пуска двигателя насоса при выходе значений контролируемых параметров за установленные границы в момент пуска.
- 2) Предаварийная сигнализация и отключение электродвигателя насоса (блокировка работы насоса) при выходе значений контролируемых параметров за установленные границы во время работы.
- 3) Индикация состояния насоса:
 - к пуску готов;
 - насос работает
- 4) Световая и звуковая сигнализация по каждому параметру на центральном щите управления насосным агрегатом;
- 5) Квитирование и проверка сигнализации;
- 6) Снятие блокировок при возвращении параметров в установленные границы;
- 7) Запоминание времени и даты срабатывания сигнализации и возврата параметров в норму.

Перечень контролируемых параметров и функций, реализованных в системе ПАЗ приведен в табл. 3.

Табл. 3. Перечень контролируемых параметров и функций системы ПАЗ

№ п/п	Наименование параметра	Запрет пуска	Индикация Состояния	Предупредительная сигнализация	Предаварийная сигнализация и блокировка	Задержка блокировки
1	Температура 1-го подшипника (max)	+		+	+	15 с
2	Температура 2-го подшипника (max)	+		+	+	15с
3	Давление затворной жидкости (азота к бачку с затворной жидкостью) (min)	+		+	+	5 с
4	Уровень жидкости в насосе (min)	+		+	+	5 с
5	Уровень затворной жидкости в бачке (min)	+		+	+	5 с
6	Уровень в приемной емкости (max)	+		+	+	5 с
7	К пуску готов		+			
8	Насос работает		+			

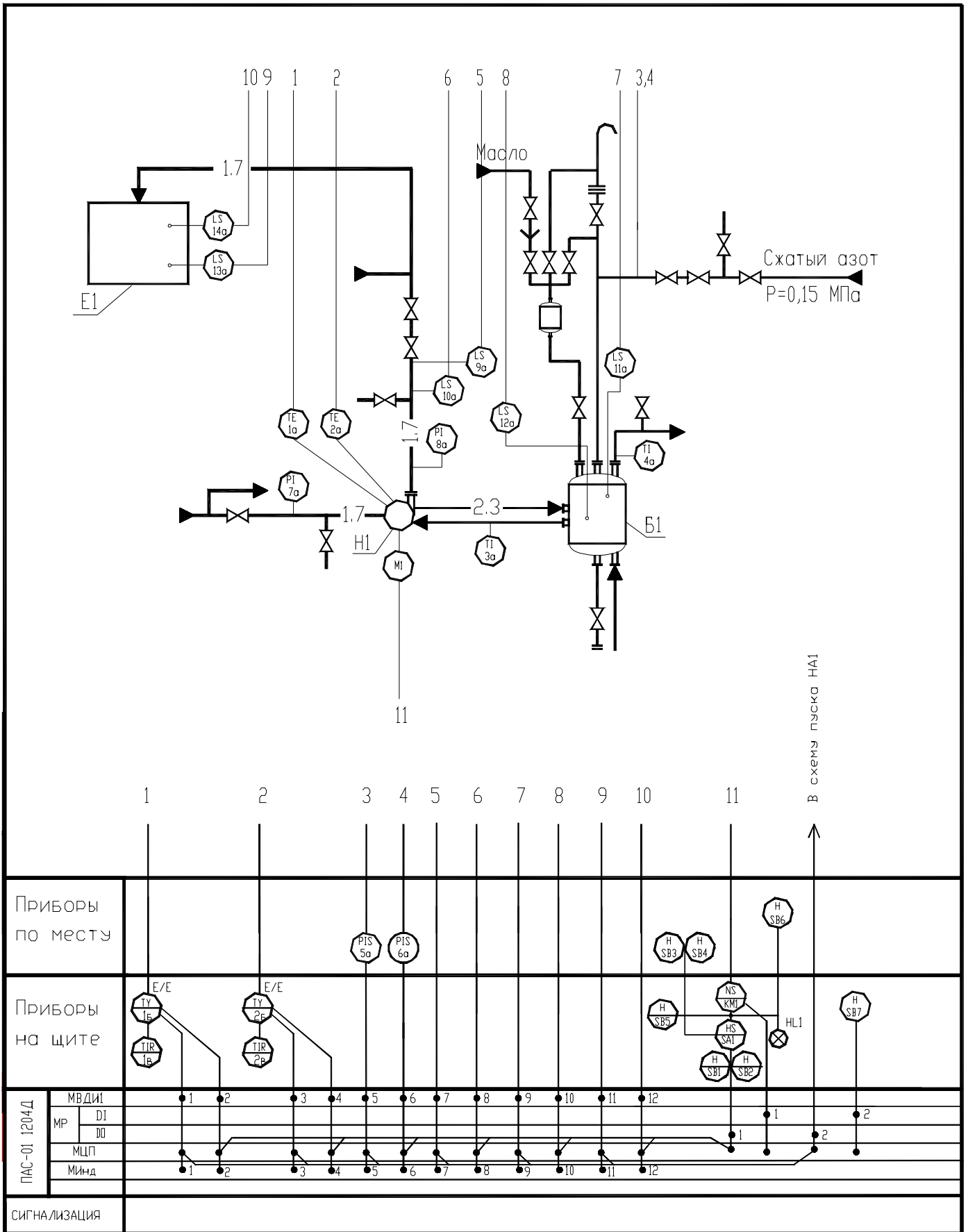


Рис. 1. Функциональная схема ПАЗ насосного агрегата

4.2. Выбор технических средств автоматизации

Система ПАЗ реализуется с использованием в качестве устройства управления ПАС-01.

Модификация прибора выбирается с учетом необходимого количества входов состояния, параметров сигнализации, блокировочных выходов и выходов внешней сигнализации.

В данном случае:

- количество входов предупредительной сигнализации	6
- количество входов предаварийной сигнализации	6
- количество входов состояния	1
- количество блокировочных выходов	1
- количество выходов запрета пуска	1

Выбираем модификацию ПАС-01 1204Д.

Краткие характеристики:

- 12 каналов ввода дискретных сигналов (искробезопасное исполнение) для ввода сигналов («сухой» контакт) от датчиков контролируемых параметров;
- 4 канала ввода дискретных сигналов (общепромышленное исполнение) для ввода сигналов («сухой» контакт) состояния исполнительных механизмов и других устройств;
- 4 канала вывода дискретных управляющих сигналов (реле, коммутируемая мощность ~220В, 2,0 А);
- выход включения внешнего звукового сигнала (~220В, 1,0 А)

В состав устройства входят следующие модули:

- модуль центрального процессора (МЦП)	1
- модуль ввода дискретной информации (МВДИ)	1
- модуль реле (МР-1)	1
- модуль индикации (МИнд)	1

Для реализации системы предлагается использовать следующие типы датчиков и вторичных приборов.

Измерение температуры выполняется термометром сопротивления типа ТСП 9502 гр.100П. Преобразование измеренного сигнала в аналоговый унифицированный сигнал 4-20 мА выполняется преобразователем температуры типа ПИТ-ТП, который формирует также и два дискретных сигнала (в виде замыкания нормально разомкнутого электронного ключа), выдаваемых при превышении температурой заданных значений (уставок) предупредительной и предаварийной.

Для регистрации и показания температуры использован показывающий и регистрирующий прибор типа Диск-250.

Контроль давления выполняется сигнализатором избыточного давления типа СВ-Д, который имеет один нормально замкнутый и один нормально разомкнутый контакты. При превышении давлением заданной уставки контакты СВ-Д изменяют свое состояние на противоположное.

Для контроля уровня жидкости используется сигнализатор уровня типа СВ-У, который имеет один нормально замкнутый и один нормально разомкнутый контакты. При превышении уровнем жидкости порога срабатывания сигнализатора (определяется высотой монтажа), контакты СВ-У изменяют свое состояние на противоположное.

Квитирование световой и звуковой сигнализации с лицевой панели прибора выполняется кнопкой "КВИТИРОВАНИЕ". При этом каждое нажатие кнопки "КВИТИРОВАНИЕ" переводит в непрерывное свечение одну ячейку лицевой панели в порядке поступления входных сигналов во времени.

Внешнее квитирование выполняется кнопкой "ВНЕШН. КВИТИР.", расположенной по месту. Кнопка подключается к 4-му входу МР-1 (см. п.4.3.).

4.3. Подключение датчиков и исполнительных механизмов к ПАС-01

Предлагаемый вариант компоновки светового табло изображен на рис. 2.

$T_{п1}^{МАХ ПР}$	$T_{п1}^{МАХ ПРА}$	$T_{п2}^{МАХ ПР}$	$T_{п2}^{МАХ ПРА}$
$P_{А3}^{MIN ПР}$	$P_{А3}^{MIN ПРА}$	$L_{Н}^{MIN ПР}$	$L_{Н}^{MIN ПРА}$
$L_{Б}^{MIN ПР}$	$L_{Б}^{MIN ПРА}$	$L_{Е}^{МАХ ПР}$	$L_{Е}^{МАХ ПРА}$

Рис. 2. Надпись на световом табло ПАС-01

Размер ячейки светового табло 35x25 мм. Надписи выполняются любым способом на белой бумаге и помещаются под стекло светового табло.

Предлагается следующий вариант компоновки входов модулей ввода, вывода и сигнализации.

Модуль МВДИ1

Вход1 – предупредительная (max) температура 1-го подшипника Н1

Вход2 – предаварийная (max) температура 1-го подшипника Н1

Вход3 - предупредительная (max) температура 2-го подшипника Н1

Вход4 - предаварийная (max) температура 2-го подшипника Н1

Вход5 - предупредительное (min) давление азота к баку Б1

Вход6 - предаварийное (min) давление азота к баку Б1

Вход7 - предупредительный (min) уровень перекачиваемой жидкости в Н1

Вход8 - предаварийный (min) уровень перекачиваемой жидкости в Н1

Вход9 - предупредительный (min) уровень затворной жидкости в Б1

Вход10 - предаварийный (min) уровень затворной жидкости в Б1

Вход11 - предупредительный (max) уровень перекачиваемой жидкости в Е1

Вход12 - предаварийный (max) уровень перекачиваемой жидкости в Е1

Модуль МР

Вход 1 – насос включен

Вход 4 - внешнее квитирование

Выход 1 – разрешение пуска Н1

Выход 2 – аварийный останов Н1

Подключение датчиков и выходных реле к соответствующим модулям ПАС-01 осуществляется в соответствии с принятым распределением входов и выходов.

Монтаж производится в соответствии с требованиями раздела 7 Руководства по эксплуатации ПАС-01 4222001-47798005РЭ.

Схема внешних соединений для модуля МВДИ приведена на рис. 3.

Схема внешних соединений для модуля МР-1 приведена на рис. 4.

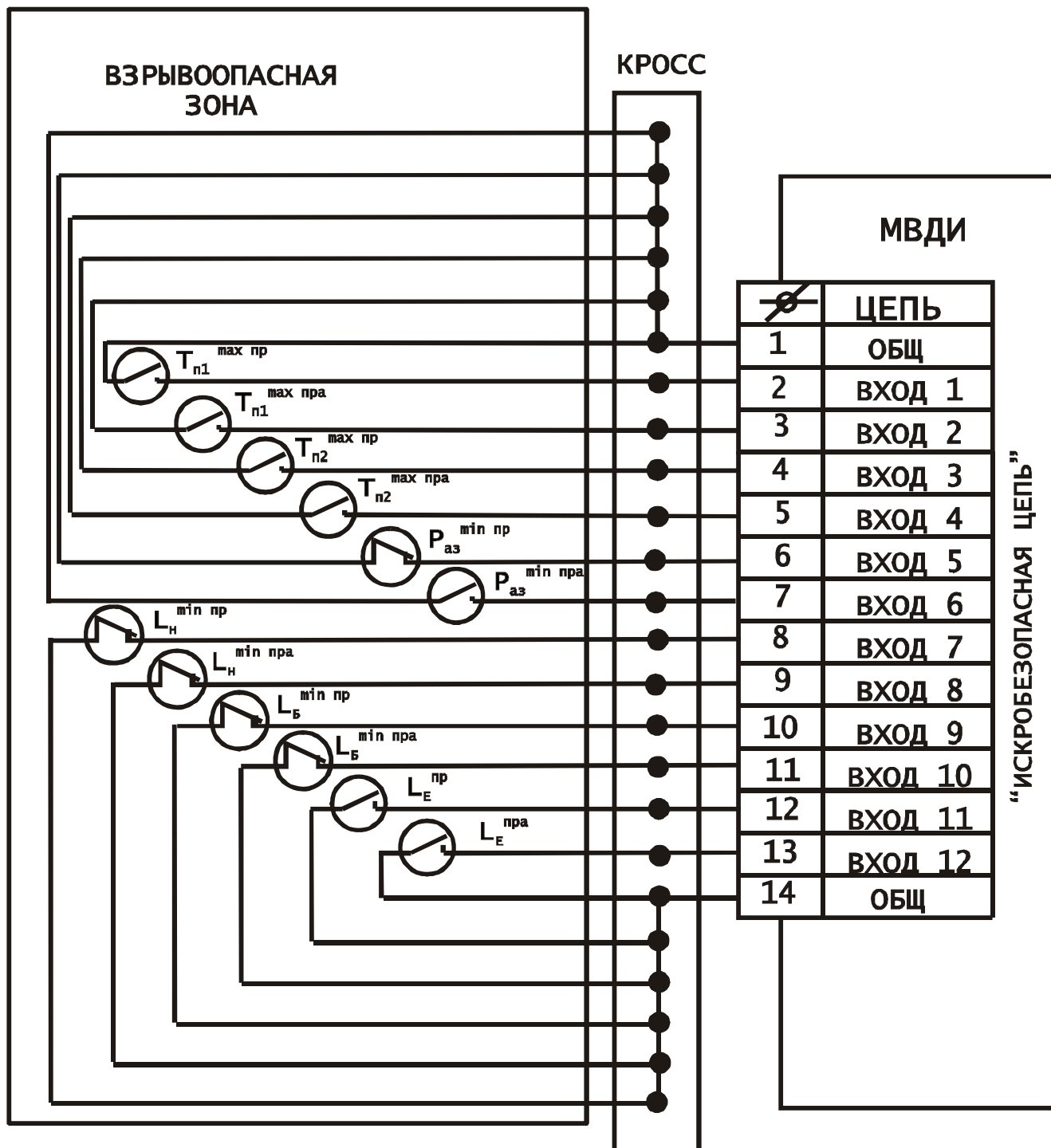


Рис. 3. Схема внешних соединений модуля МВДИ

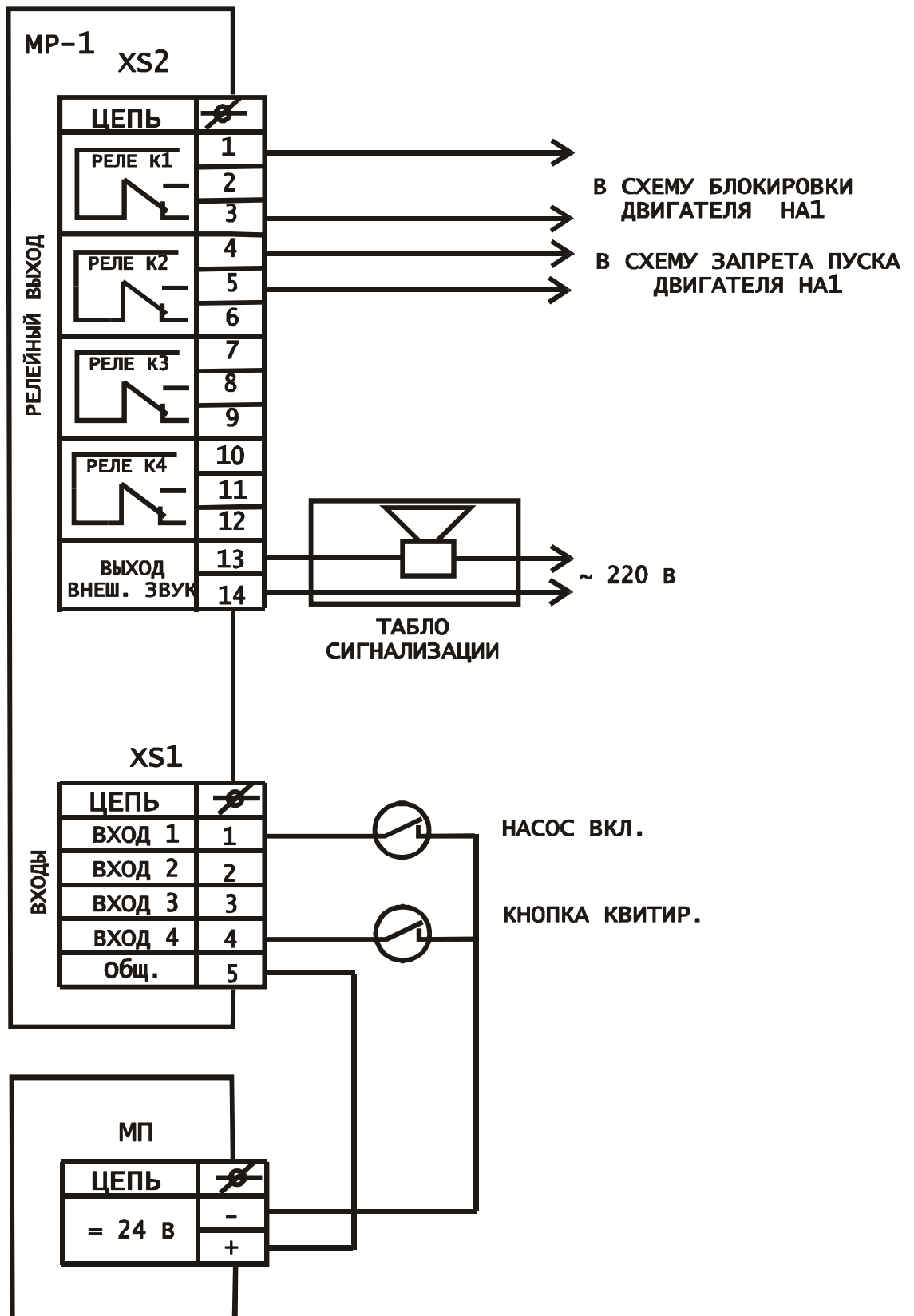


Рис. 4. Схема внешних соединений для модуля MP-1

4.4. Программирование ПАС-01

Функции ПАС-01 в системе ПАЗ определяются при программировании.

Программирование ПАС осуществляется двумя способами:

- с использованием портативного программатора ПРГ-01;
- с использованием персонального компьютера

Программирование с использованием программатора ПРГ-01

Логический номер устройства

ПАС-01 мод. 1204

УСТРОЙСТВО N1

Внешнее квитиование

ВНЕШНЕЕ КВИТИР.

1-ЕСТЬ 0-НЕТ 1

Программирование входов приведено в табл. 4.

Программирование функциональных логических блоков приведено в табл. 5.

Табл. 4. Конфигурация программирования входов ПАС-01

№ входа УСО	Обработка (1-вк, 0-отк)	Тип конт. дат. (1-нр, 0-нз)	Тип сигн. (1-п, 2-а, 3-и, 0-нет)	№ яч. табло (1-24)	Дискр. вр. зад. (0-1с, 1-10с)	Задержка в ед. дискр. (0-60)	Выходы МР (1-4/ 1-4)	Тип вых. (1-с бл 0-без бл)
1	1	1	1	1	0	0	-	-
2	1	1	2	2	1	15	2/-	1
3	1	1	1	3	0	0	-	-
4	1	1	2	4	1	15	2/-	1
5	1	0	1	5	0	0	-	-
6	1	1	2	6	1	5	2/-	1
7	1	0	1	7	0	0	-	-
8	1	0	2	8	1	5	2/-	1
9	1	0	1	9	0	0	-	-
10	1	0	2	10	1	5	2/-	1
11	1	1	1	11	0	0	-	-
12	1	1	2	12	1	5	2/-	1
13	1	1	0	-	0	0	-	-

Табл. 5. Конфигурация программирования функциональных блоков ПАС-01

№ ФБЛ	Тип ФБЛ (1-5, 0-нет)	Вход 1			Вход 2			Вход 3			Вход 4			Тип сигн (1-п, 2-а, 3-и, 0-нет)	№ яч. Табл (1-24)	Диск. Вр. Зад. (0-1с, 1-10с)	Задерж ка в ед. дискр. (0-60)	Выходы МР (1-4)	Тип вых. (1-с бл, 0-без бл.)
		Сост (1-пр 0-инв)	№ вход УСО	№ ФБЛ	Сост (1пр 0-инв)	№ вход УСО	№ ФБЛ	Сост (1-пр 0-инв)	№ вход УСО	№ ФБЛ	Сост (1-пр 0-инв)	№ вход УСО	№ ФБЛ						
1	1	0	1	-	0	3	-	1	5	-	1	7	-	0	-	-	-	-	
2	1	0	13	0	1	-	1	1	9	-	0	11	-	-	0	0	1	-	

Программирование с использованием персонального компьютера

Схема конфигурации ПАС-01 для системы ПАЗ насосными агрегатами при его программировании с персонального компьютера приведена на рис. 5.

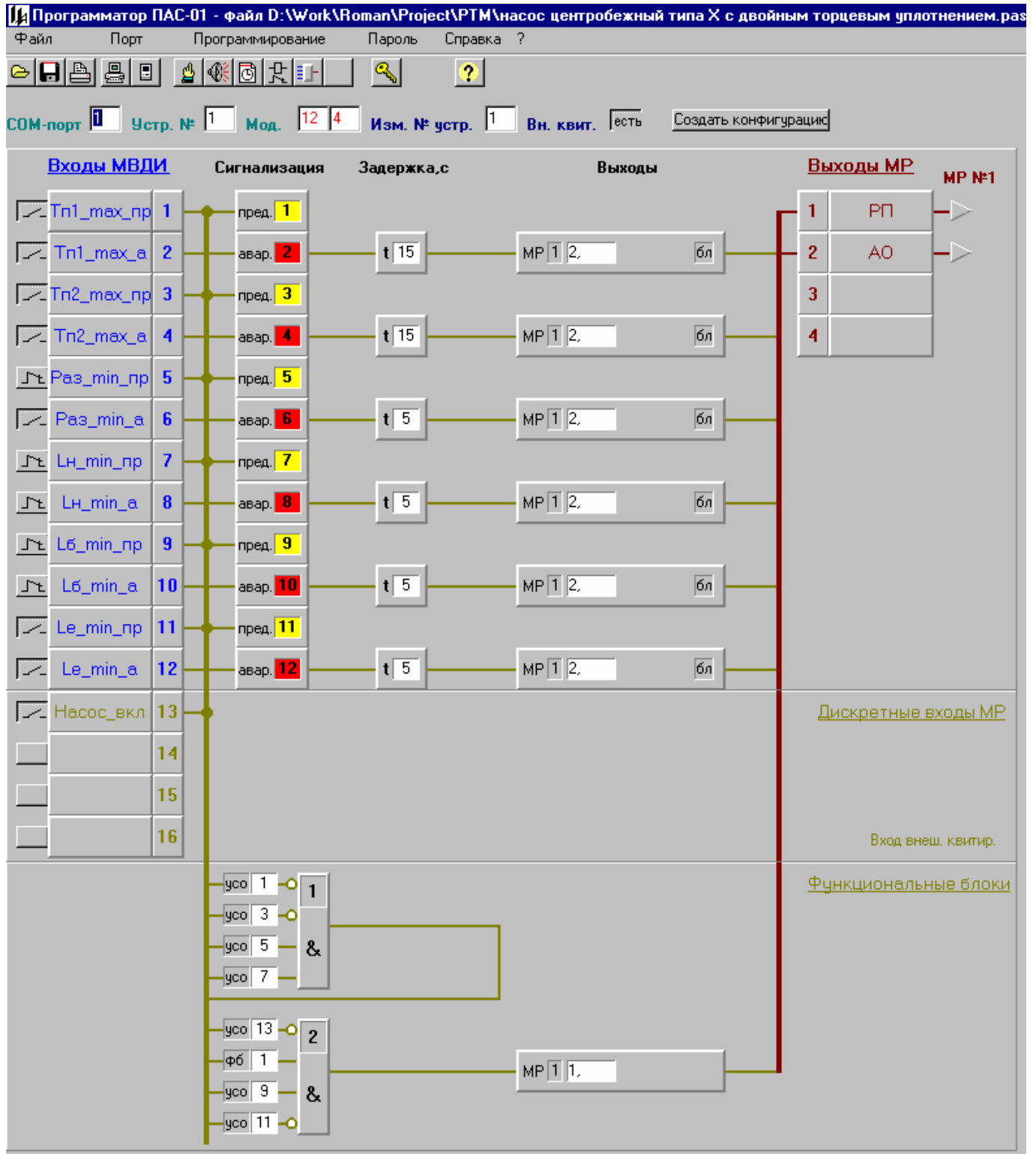


Рис. 6. Конфигурация ПАС-01

4.5. Работа системы

Пуск насоса выполняется согласно регламенту. Перед пуском контролируемые параметры, по которым производится запрет пуска двигателя, должны находиться в пределах нормы. При этом реле выхода 1 МР находится в активном состоянии (н.р. контакт реле замкнут), обеспечивая разрешение пуска электродвигателя насоса. Если хотя бы один из входов запрета пуска активен, контакт реле выхода 1 размыкается, обеспечивая запрет пуска.

После завершения предпусковых работ, необходимо нажать кнопку “СБРОС” на лицевой панели прибора. При этом все ячейки светового табло должны погаснуть, реле выхода 1 переходит в активное состояние (светодиод состояния реле 1 горит). Насос к пуску готов.

Пуск электродвигателя насосного агрегата НА1 осуществляется по месту и на щите с помощью кнопок управления.

После пуска насоса светодиод состояния входа 13 загорается, подтверждая включение электродвигателя насоса; реле выхода 1 переходит в неактивное состояние (контакт размыкается, светодиод состояния гаснет).

Если во время работы насоса срабатывает датчик на любом из входов, включается предупредительная или предаварийная сигнализация. При предаварийной сигнализации включается также и запрограммированная задержка. Если до истечения задержки сигнал на входе не придет в состояние нормы, сработает реле выхода 2 (н.з. контакт реле размыкается), обеспечивая аварийный останов двигателя насоса. Светодиод состояния релейного выхода 2 горит.

Дата и время срабатывания всех датчиков запоминаются в архиве ПАС-01.

5. Система ПАЗ химического насоса типа Х, ХО, АХ, ЦНС, перекачивающего нейтральные жидкости

5.1. Требования к системе

Насосный агрегат (НА1), включает:

- центробежный электронасос типа Х, ХО, АХ или ЦНС с одинарным торцевым и вспомогательным уплотнением (поз. Н1);
- емкость (поз. Е1)

Функциональная схема ПАЗ насосного агрегата приведена на рис. 7.

Функции ПАЗ:

- 1) Предупредительная сигнализация и запрет пуска двигателя насоса при выходе значений контролируемых параметров за установленные границы в момент пуска.
- 2) Предварийная сигнализация и отключение электродвигателя насоса (блокировка работы насоса) при выходе значений контролируемых параметров за установленные границы во время работы.
- 3) Индикация состояния насоса:
 - к пуску готов;
 - насос работает
- 4) Световая и звуковая сигнализация по каждому параметру на центральном щите управления насосным агрегатом;
- 5) Квитирование и проверка сигнализации;
- 6) Снятие блокировок при возвращении параметров в установленные границы;
- 7) Запоминание времени и даты срабатывания сигнализации и возврата параметров в норму.

Перечень контролируемых параметров и функции, реализуемые в системе ПАЗ приведен в табл. 6.

Табл. 6. Перечень контролируемых параметров и функций системы ПАЗ

№ п/п	Наименование параметра	Запрет пуска	Индикация состояния	Предупредительная сигнализация	Предварийная сигнализация и блокировка	Задержка блокировки
1	Температура 1-го подшипника (max)	+		+	+	15 с
2	Температура 2-го подшипника (max)	+		+	+	15 с
3	Уровень перекачиваемой жидкости в насосе (min)	+		+	+	5 с
4	Уровень в приемной емкости (max)	+		+	+	5 с
5	К пуску готов		+			
6	Насос работает		+			

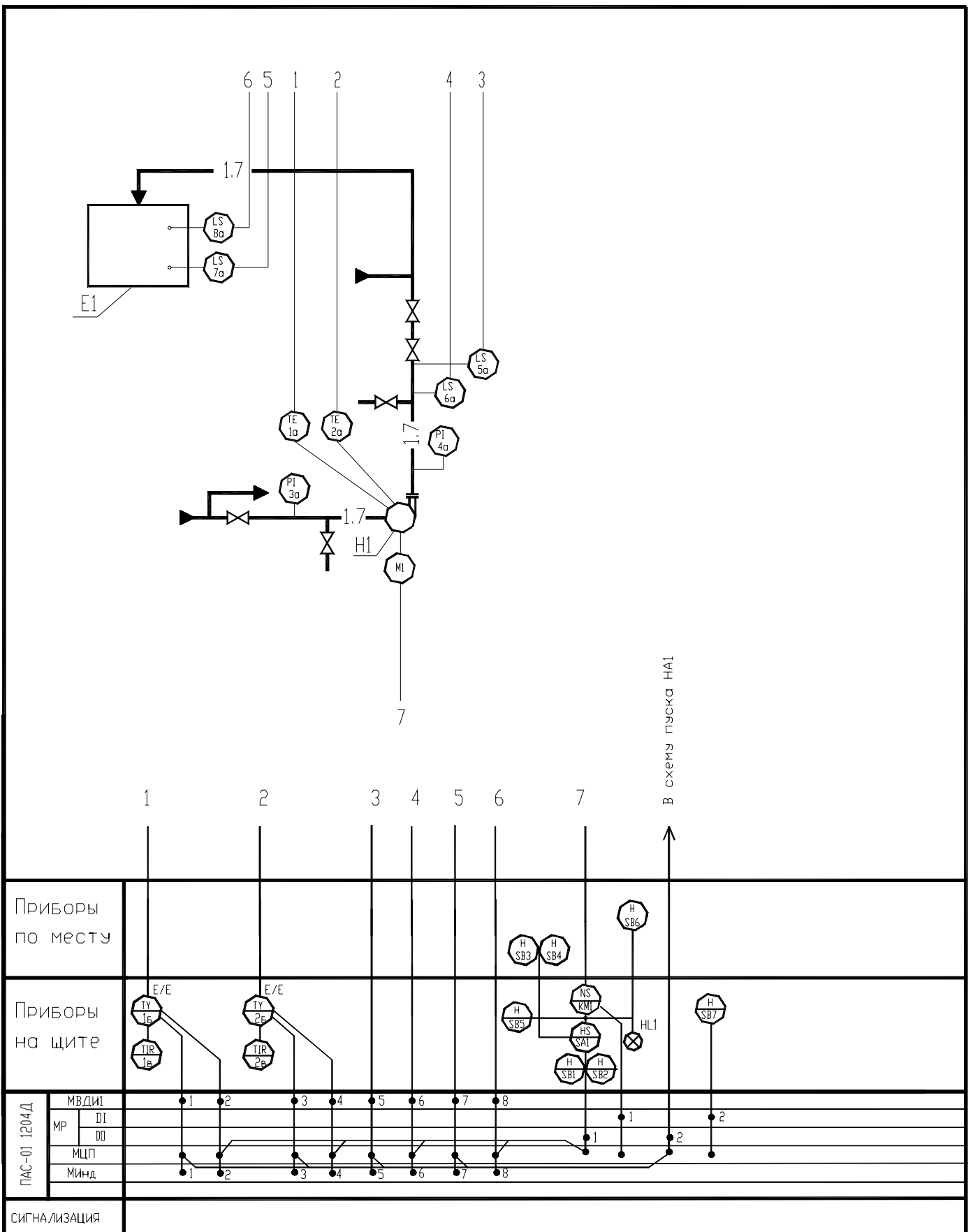


Рис. 7. Функциональная схема ПАЗ насосного агрегата

5.2. Выбор технических средств автоматизации

Система ПАЗ реализуется с использованием в качестве устройства управления ПАС-01.

Модификация прибора выбирается с учетом необходимого количества входов состояния, параметров сигнализации, блокировочных выходов и выходов внешней сигнализации.

В данном случае:

- количество входов предупредительной сигнализации	4
- количество входов предаварийной сигнализации	4
- количество входов состояния	1
- количество блокировочных выходов	1
- количество выходов запрета пуска	1

Выбираем модификацию ПАС-01 1204Д.

Краткие характеристики:

- 12 канала ввода дискретных сигналов (искробезопасное исполнение) для ввода сигналов («сухой» контакт) от датчиков контролируемых параметров;
- 4 канала ввода дискретных сигналов (общепромышленное исполнение) для ввода сигналов («сухой» контакт) состояния исполнительных механизмов и других устройств;
- 4 канала вывода дискретных управляющих сигналов (реле, коммутируемая мощность ~220В, 2,0 А);
- выход включения внешнего звукового сигнала (~220В, 1,0 А);

В состав устройства входят следующие модули:

- модуль центрального процессора (МЦП)	1
- модуль ввода дискретной информации (МВДИ)	1
- модуль реле (МР-1)	1
- модуль индикации (МИнд)	1

Для реализации системы предлагается использовать следующие типы датчиков и вторичных приборов.

Измерение температуры выполняется термометром сопротивления типа ТСП 9502 гр.100П. Преобразование измеренного сигнала в аналоговый унифицированный сигнал 4-20 мА выполняется преобразователем температуры типа ПИТ-ТП, который формирует также и два дискретных сигнала (в виде замыкания нормально разомкнутого электронного ключа), выдаваемых при превышении температурой заданных значений (уставок) предупредительной и предаварийной.

Для регистрации и показания температуры использован показывающий и регистрирующий прибор типа Диск-250.

Контроль давления выполняется сигнализатором избыточного давления типа СВ-Д, который имеет один нормально замкнутый и один нормально разомкнутый контакты. При превышении давлением заданной уставки контакты СВ-Д изменяют свое состояние на противоположное.

Для контроля уровня жидкости используется сигнализатор уровня типа СВ-У, который имеет один нормально замкнутый и один нормально разомкнутый контакты. При превышении уровнем жидкости порога срабатывания сигнализатора (определяется высотой монтажа), контакты СВ-У изменяют свое состояние на противоположное.

Квитирование световой и звуковой сигнализации с лицевой панели прибора выполняется кнопкой "КВИТИРОВАНИЕ". При этом каждое нажатие кнопки

"КВИТИРОВАНИЕ" переводит в непрерывное свечение одну ячейку лицевой панели в порядке поступления входных сигналов во времени.

Внешнее квитирование выполняется кнопкой "ВНЕШН. КВИТИР.", расположенной по месту. Кнопка подключается к 4-му входу МР-1 (см. п.5.3.).

5.3. Подключение датчиков и исполнительных механизмов к ПАС-01

Предлагаемый вариант компоновки светового табло изображен на рис. 8.

$T_{п1}^{МАХ ПР}$	$T_{п1}^{МАХ ПРА}$	$T_{п2}^{МАХ ПР}$	$T_{п2}^{МАХ ПРА}$
$L_{Н}^{MIN ПР}$	$L_{Н}^{MIN ПРА}$	$L_{Е}^{МАХ ПР}$	$L_{Е}^{МАХ ПРА}$
ПУСК РАЗРЕШЕН	РАБОТА		

Рис. 8. Надпись на световом табло ПАС-01

Размер ячейки светового табло 35x25 мм. Надписи выполняются любым способом на белой бумаге и помещаются под стекло светового табло.

Предлагается следующий вариант компоновки входов модулей ввода, вывода и сигнализации.

Модуль МВДИ

Вход1 - предупредительная (max) температура 1-го подшипника Н1

Вход2 - предаварийная (max) температура 1-го подшипника Н1

Вход3 - предупредительная (max) температура 2-го подшипника Н1

Вход4 - предаварийная (max) температура 2-го подшипника Н1

Вход5 - предупредительный (min) уровень перекачиваемой жидкости в Н1

Вход6 - предаварийный (min) уровень перекачиваемой жидкости в Н1

Вход7 - предупредительный (max) уровень перекачиваемой жидкости в Е1

Вход8 - предаварийный (max) уровень перекачиваемой жидкости в Е1

Модуль МР-1

Вход 1 – насос включен

Вход 4 - внешнее квитирование

Выход 1 – разрешение пуска Н1

Выход 2 – аварийный останов Н1

Подключение датчиков и выходных реле к соответствующим модулям ПАС-01 осуществляется в соответствии с принятым распределением входов и выходов.

Монтаж производится в соответствии с требованиями раздела 7 Руководства по эксплуатации ПАС-01 4222001-47798005РЭ.

Схема внешних соединений для модуля МВДИ приведена на рис. 9.

Схема внешних соединений для модуля МР-1 приведена на рис. 10.

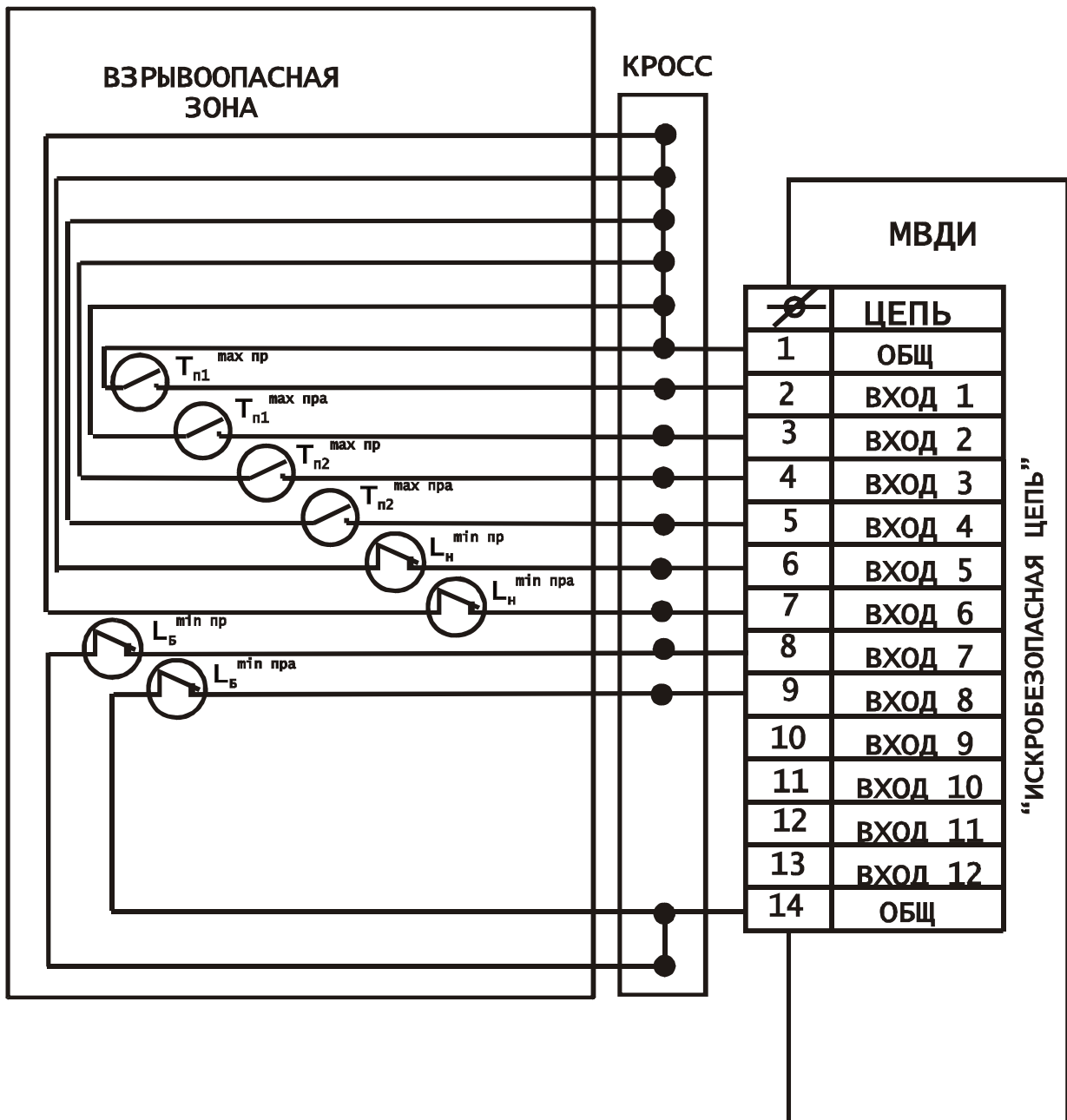


Рис. 9. Схема внешних соединений модуля МВДИ

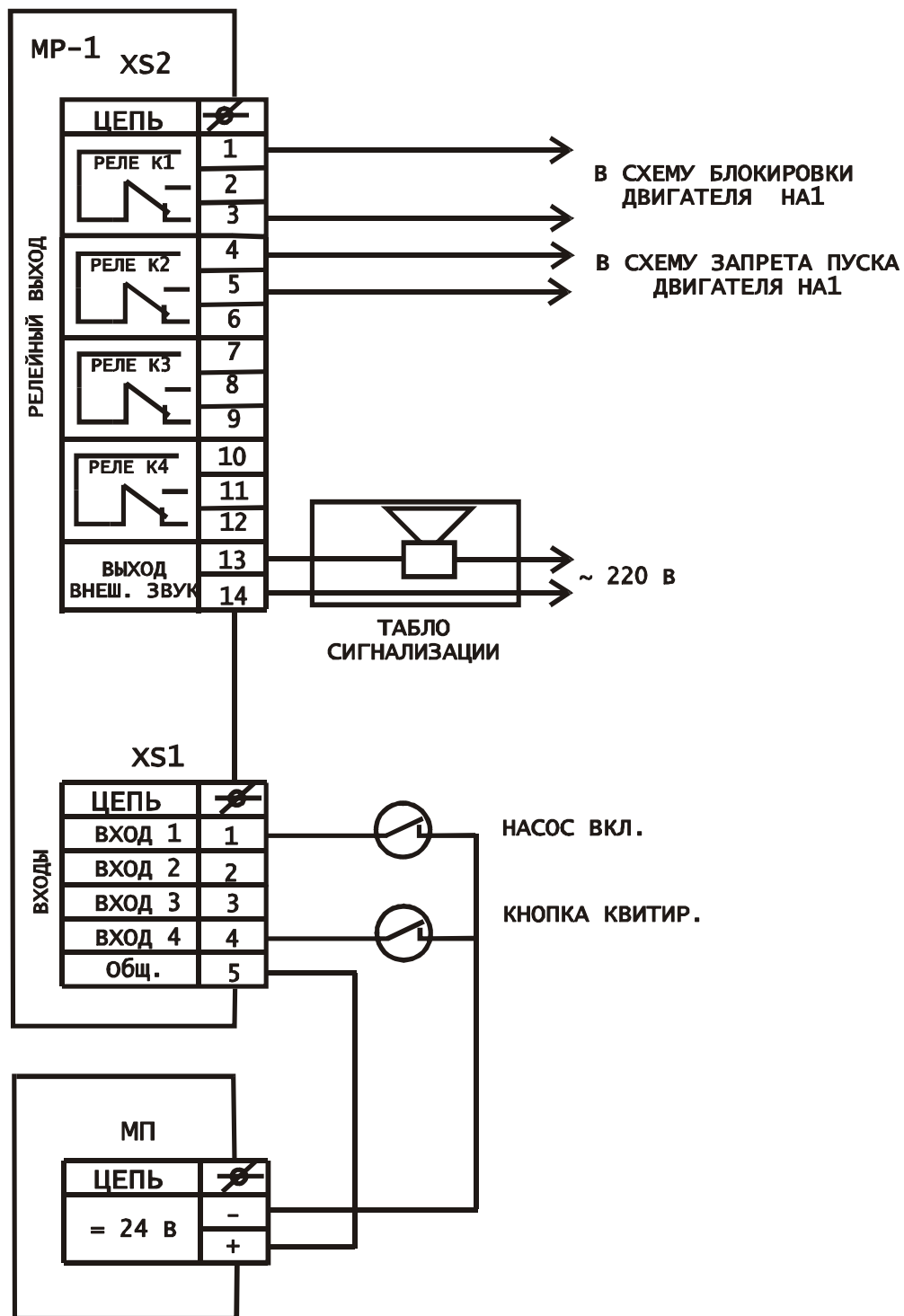


Рис. 10. Схема внешних соединений модуля MP-1

5.4. Программирование ПАС-01

Функции ПАС-01 в системе ПАЗ определяются при программировании.

Программирование ПАС осуществляется двумя способами:

- с использованием портативного программатора ПРГ-01;
- с использованием персонального компьютера

Программирование с использованием программатора ПРГ-01

Логический номер устройства

ПАС-01 мод. 1204

УСТРОЙСТВО N1

Внешнее квитиование

ВНЕШНЕЕ КВИТИР.

1-ЕСТЬ 0-НЕТ 1

Программирование входов приведено в табл. 7.

Программирование функциональных логических блоков приведено в табл. 8.

Табл. 7. Конфигурация программирования входов

№ входа УСО	Обработка (1-вк, 0-отк)	Тип конт. дат. (1-нр, 0-нз)	Тип сигн. (1-п, 2-а, 3-и, 0-нет)	№ яч. табло (1-24)	Дискр. вр. зад. (0-1с, 1-10с)	Задержка в ед. дискр. (0-60)	Выходы МР (1-4/ 1-4)	Тип вых. (1-с бл 0-без бл)
1	1	1	1	1	0	0	-	-
2	1	1	2	2	1	15	2/-	1
3	1	1	1	3	0	0	-	-
4	1	1	2	4	1	15	2/-	1
5	1	0	1	5	0	0	-	-
6	1	0	2	6	1	5	2/-	1
7	1	0	1	7	0	0	-	-
8	1	0	2	8	1	5	2/-	1
13	1	1	3	10	0	0	-	-

24 Табл. 8. Конфигурация программирования функциональных блоков

№ ФБЛ	Тип ФБЛ (1-5, 0-нет)	Вход 1			Вход 2			Вход 3			Вход 4			Тип сигн (1-п, 2-а, 3-и, 0-нет)	№ яч. Табл (1-24)	Диск. Вр. Зад. (0-1с, 1-10с)	Задерж ка в ед. дискр. (0-60)	Выходы МР (1-4)	Тип вых. (1-с бл, 0-без бл.)
		Сост (1-пр 0-инв)	№ вход УСО	№ ФБЛ	Сост (1пр 0-инв)	№ вход УСО	№ ФБЛ	Сост (1-пр 0-инв)	№ вход УСО	№ ФБЛ	Сост (1-пр 0-инв)	№ вход УСО	№ ФБЛ						
1	1	0	1	-	0	3	-	1	1	5	-	1	7	-	-	-	-	-	-
2	1	0	13	0	1	-	1	1	11	11	-	-	-	9	0	0	0	1	-

Программирование с использованием персонального компьютера

Схема конфигурации ПАС-01 для системы ПАЗ насосными агрегатами при его программировании с персонального компьютера приведена на рис. 11.

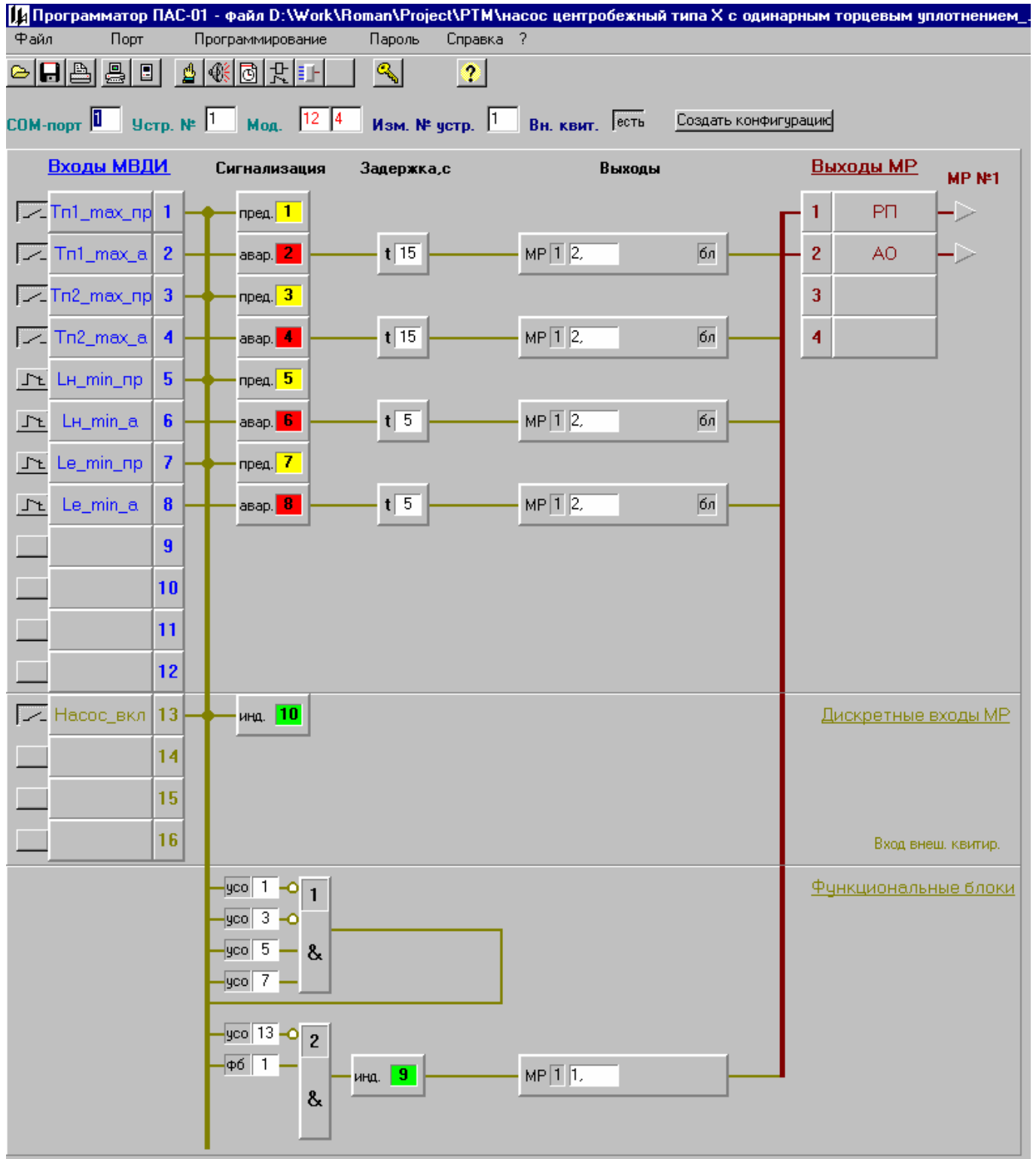


Рис. 11. Конфигурация ПАС-01

5.5. Работа системы

Пуск насоса выполняется согласно регламенту. Перед пуском контролируемые параметры, по которым производится запрет пуска двигателя, должны находиться в пределах нормы. При этом реле выхода 1 МР находится в активном состоянии (н.р. контакт реле замкнут), обеспечивая разрешение пуска электродвигателя насоса. Если хотя бы один из входов запрета пуска активен, контакт реле выхода 1 размыкается, обеспечивая запрет пуска.

После завершения предпусковых работ, необходимо нажать кнопку “СБРОС” на лицевой панели прибора. При этом все ячейки светового табло кроме 9-й должны погаснуть, реле выхода 1 переходит в активное состояние (светодиод состояния реле 1 горит). Насос к пуску готов.

Пуск электродвигателя насосного агрегата НА1 осуществляется по месту и на щите с помощью кнопок управления.

После пуска насоса ячейка 9 табло сигнализации гаснет, светодиод состояния входа 13 загорается, подтверждая включение электродвигателя насоса; реле выхода 1 переходит в неактивное состояние (контакт размыкается, светодиод состояния гаснет).

Если во время работы насоса срабатывает датчик на любом из входов, включается предупредительная или предаварийная сигнализация. При предаварийной сигнализации включается также и запрограммированная задержка. Если до истечения задержки сигнал на входе не придет в состояние нормы, сработает реле выхода 2 (н.з. контакт реле размыкается), обеспечивая аварийный останов двигателя насоса. Светодиод состояния релейного выхода 2 горит.

Дата и время срабатывания всех датчиков запоминаются в архиве ПАС-01.

6. Система ПАЗ нефтяного насоса типа НК с двойным торцевым уплотнением, перекачивающего горючие, взрывоопасные жидкости

6.1. Требования к системе

Насосный агрегат (НА1), включает:

- центробежный электронасос типа НК с двойным торцевым уплотнением (поз. Н1);
- бачок для затворной жидкости (поз. Б1);
- емкость (поз. Е1)

Функциональная схема ПАЗ насосного агрегата приведена на рис. 12.

Функции ПАЗ:

- 1) Предупредительная сигнализация и запрет пуска двигателя насоса при выходе значений контролируемых параметров за установленные границы в момент пуска.
- 2) Предварительная сигнализация и отключение электродвигателя насоса (блокировка работы насоса) при выходе значений контролируемых параметров за установленные границы во время работы.
- 3) Индикация состояния насоса:
 - к пуску готов;
 - насос работает
- 4) Световая и звуковая сигнализация по каждому параметру на центральном щите управления насосным агрегатом;
- 5) Квитирование и проверка сигнализации;
- 6) Снятие блокировок при возвращении параметров в установленные границы;
- 7) Запоминание времени и даты срабатывания сигнализации и возврата параметров в норму.

Перечень контролируемых параметров и функции, реализуемые в системе ПАЗ приведен в табл. 9.

Табл. 9 Перечень контролируемых параметров и функции системы ПАЗ

№ п/п	Наименование параметра	Запрет пуска	Индикация состояния	Предупредительная сигнализация	Предварительная сигнализация и блокировка	Задержка блокировки
1	Уровень жидкости в насосе (min)	+		+	+	5 с
2	Температура в подшипниковой камере (max)	+		+	+	15 с
3	Давление затворной жидкости (азота к бачку с затворной жидкостью) (max)	+		+	+	5 с
4	Уровень затворной жидкости в бачке (min)	+		+	+	5 с
5	Уровень в приемной емкости (max)	+		+	+	5 с
6	К пуску готов		+			
7	Насос работает		+			

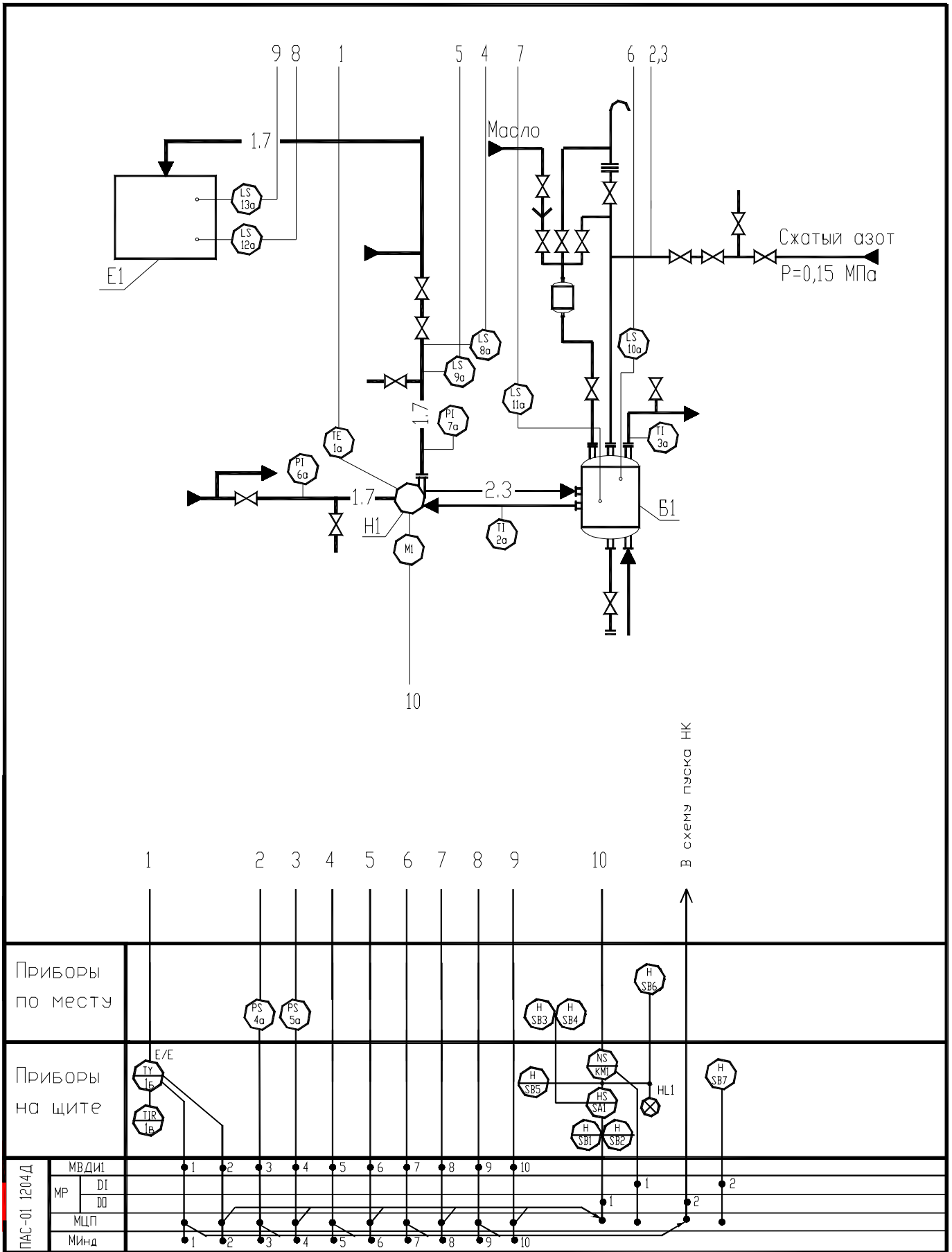


Рис. 12. Функциональная схема ПАЗ насосного агрегата

6.2. Выбор технических средств автоматизации

Система ПАЗ реализуется с использованием в качестве устройства управления ПАС-01.

Модификация прибора выбирается с учетом необходимого количества входов состояния, параметров сигнализации, блокировочных выходов и выходов внешней сигнализации.

В данном случае:

- количество входов предупредительной сигнализации	5
- количество входов предаварийной сигнализации	5
- количество входов состояния	1
- количество блокировочных выходов	1
- количество выходов запрета пуска	1

Выбираем модификацию ПАС-01 1204Д.

Краткие характеристики:

- 12 канала ввода дискретных сигналов (искробезопасное исполнение) для ввода сигналов («сухой» контакт) от датчиков контролируемых параметров;
- 4 канала ввода дискретных сигналов (общепромышленное исполнение) для ввода сигналов («сухой» контакт) состояния исполнительных механизмов и др. устройств;
- 4 канала вывода дискретных управляющих сигналов (реле, коммутируемая мощность ~220В, 2,0 А);
- выход включения внешнего звукового сигнала (~220В, 1,0 А)

В состав устройства входят следующие модули:

- модуль центрального процессора (МЦП)	1
- модуль ввода дискретной информации (МВДИ)	1
- модуль реле (МР-1)	1
- модуль индикации (МИнд)	1

Для реализации системы предлагается использовать следующие типы датчиков и вторичных приборов.

Измерение температуры выполняется термометром сопротивления типа ТСП 9502 гр.100П. Преобразование измеренного сигнала в аналоговый унифицированный сигнал 4-20 мА выполняется преобразователем температуры типа ПИТ-ТП, который формирует также и два дискретных сигнала (в виде замыкания нормально разомкнутого электронного ключа), выдаваемых при превышении температурой заданных значений (уставок) предупредительной и предаварийной.

Для регистрации и показания температуры использован показывающий и регистрирующий прибор типа Диск-250.

Контроль давления выполняется сигнализатором избыточного давления типа СВ-Д, который имеет один нормально замкнутый и один нормально разомкнутый контакты. При превышении давлением заданной уставки контакты СВ-Д изменяют свое состояние на противоположное.

Для контроля уровня жидкости используется сигнализатор уровня типа СВ-У, который имеет один нормально замкнутый и один нормально разомкнутый контакты. При превышении уровнем жидкости порога срабатывания сигнализатора (определяется высотой монтажа), контакты СВ-У изменяют свое состояние на противоположное.

Квитирование световой и звуковой сигнализации с лицевой панели прибора выполняется кнопкой "КВИТИРОВАНИЕ". При этом каждое нажатие кнопки

"КВИТИРОВАНИЕ" переводит в непрерывное свечение одну ячейку лицевой панели в порядке поступления входных сигналов во времени.

Внешнее квитирование выполняется кнопкой "ВНЕШН. КВИТИР.", расположенной по месту. Кнопка подключается к 4-му входу МР-1 (см. п.6.3.).

6.3. Подключение датчиков и исполнительных механизмов к ПАС-01

Предлагаемый вариант компоновки светового табло изображен на рис. 13.

$T_{п}^{МАХ ПР}$	$T_{п}^{МАХ ПРА}$	$P_{АЗ}^{МАХ ПРА}$	$P_{АЗ}^{МАХ ПРА}$
$L_{Н}^{MIN ПР}$	$L_{Н}^{MIN ПРА}$	$L_{Б}^{MIN ПР}$	$L_{Б}^{MIN ПРА}$
$L_{Е}^{МАХ ПР}$	$L_{Е}^{МАХ ПРА}$	ПУСК РАЗРЕШЕН	РАБОТА

Рис. 13. Надпись на световом табло ПАС-01

Размер ячейки светового табло 35x25 мм. Надписи выполняются любым способом на белой бумаге и помещаются под стекло светового табло.

Предлагается следующий вариант компоновки входов модулей ввода, вывода и сигнализации.

Модуль МВДИ

- Вход1 - предупредительная (max) температура в подшипниковой камере Н1
- Вход2 - предаварийная (max) температура в подшипниковой камере Н1
- Вход3 - предупредительное (max) давление затворной жидкости (азота к Б1)
- Вход4 - предаварийное (max) давление затворной жидкости (азота к Б1)
- Вход5 - предупредительный (min) уровень перекачиваемой жидкости в Н1
- Вход6 - предаварийный (min) уровень перекачиваемой жидкости в Н1
- Вход7 - предупредительный (min) уровень затворной жидкости в Б1
- Вход8 - предаварийный (min) уровень затворной жидкости в Б1
- Вход9 - предупредительный (max) уровень жидкости в Е1
- Вход10 - предаварийный (max) уровень жидкости в Е1

Модуль МР-1

- Вход1 – насос включен
- Вход 4 - внешнее квитирование
- Выход 1 – разрешение пуска Н1
- Выход 2 – аварийный останов Н1

Подключение датчиков и выходных реле к соответствующим модулям ПАС-01 осуществляется в соответствии с принятым распределением входов и выходов.

Монтаж производится в соответствии с требованиями раздела 7 Руководства по эксплуатации ПАС-01 4222001-47798005РЭ.

Схема внешних соединений для модуля МВДИ приведена на рис. 14.

Схема внешних соединений для модуля МР-1 приведена на рис. 15.

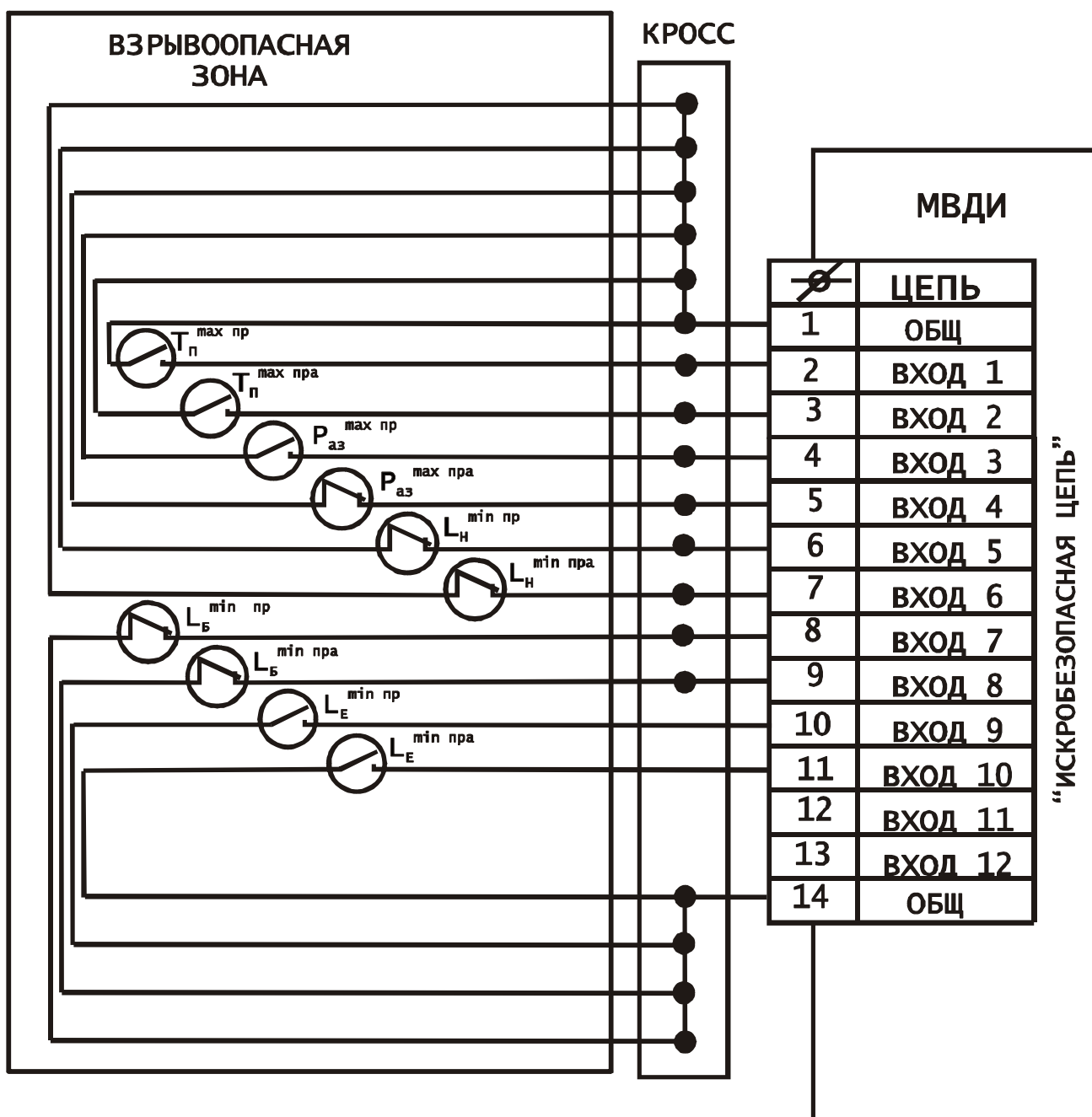


Рис. 14. Схема внешних соединений модуля МВДИ

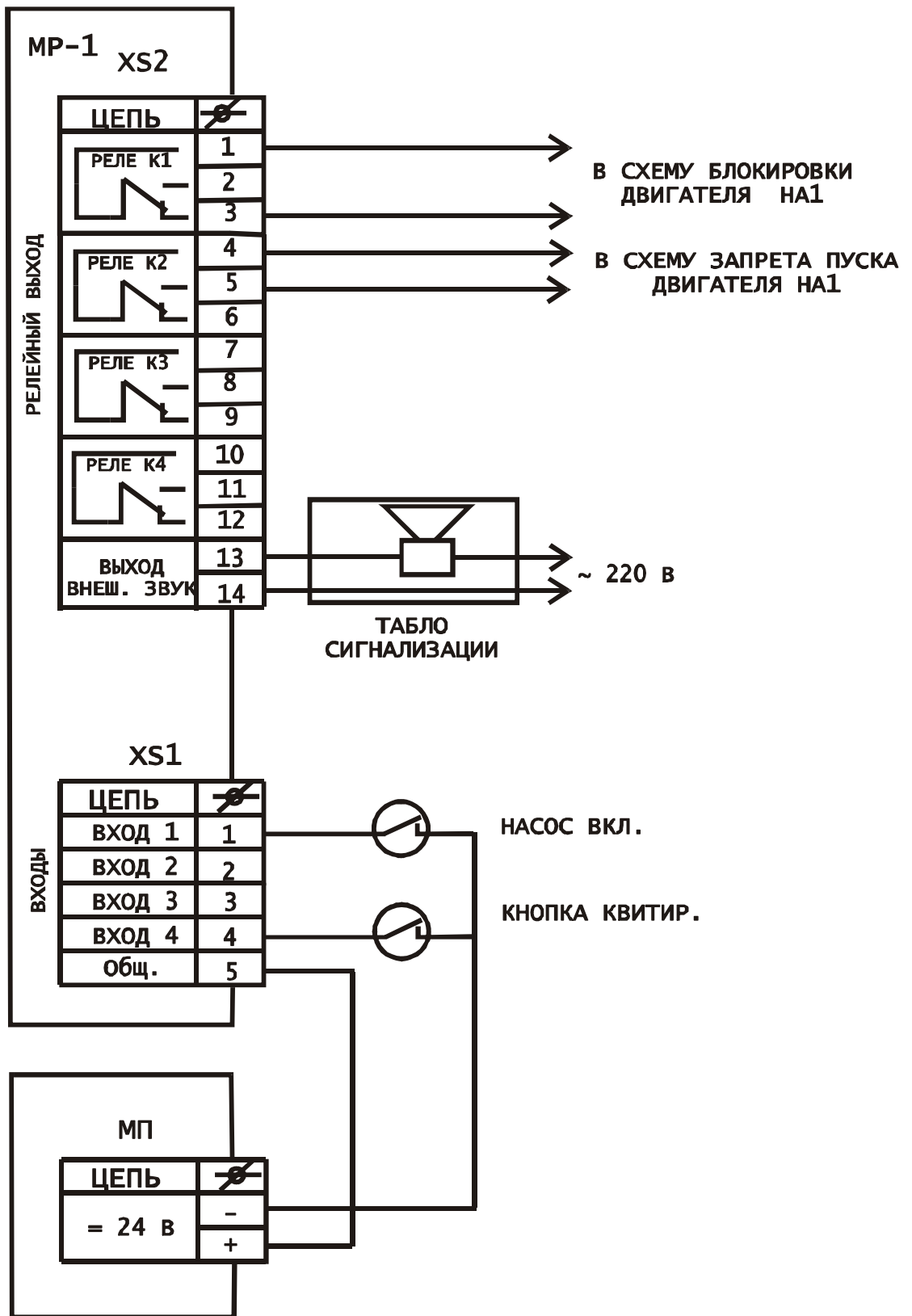


Рис. 15. Схема внешних соединений модуля MP-1

6.3. Программирование ПАС-01

Функции сигнализации и блокировки по каждому входу ПАС-01 определяются программированием.

Программирование ПАС осуществляется двумя способами:

- с использованием портативного программатора ПРГ-01;
- с использованием персонального компьютера

Программирование с использованием программатора ПРГ-01

Логический номер устройства
ПАС-01 мод. 1204
УСТРОЙСТВО N1

Внешнее квитирование
ВНЕШНЕЕ КВИТИР.
1-ЕСТЬ 0-НЕТ 1

Программирование входов приведено в табл. 10.

Программирование функциональных логических блоков приведено в табл. 11.

Табл. 10. Конфигурация программирования входов

№ входа УСО	Обработка (1-вк, 0-отк)	Тип конт. дат. (1-нр, 0-нз)	Тип сигн. (1-п, 2-а, 3-и, 0-нет)	№ яч. табло (1-24)	Дискр. вр. зад. (0-1с, 1-10с)	Задержка в ед. дискр. (0-60)	Выходы МР (1-4/ 1-4)	Тип вых. (1-с бл 0-без бл)
1	1	1	1	1	0	0	-	-
2	1	1	2	2	1	15	2/-	1
3	1	1	1	3	0	0	-	-
4	1	0	2	4	1	5	2/-	1
5	1	0	1	5	0	0	-	-
6	1	0	2	6	1	5	2/-	1
7	1	0	1	7	0	0	-	-
8	1	0	2	8	1	5	2/-	1
9	1	1	1	9	0	0	-	-
10	1	1	2	10	1	5	2/-	1
13	1	1	3	12	0	0	-	-

Табл.1.1. Конфигурация программирования функциональных блоков

№ ФБЛ	Тип ФБЛ (1-5, 0-нет)	Вход 1			Вход 2			Вход 3			Вход 4			Тип сигн (1-п, 2-а, 3-и, 0-нет)	№ яч. Табл (1-24)	Диск. Вр. Зад. (0-1с, 1-10с)	Задерж ка в ед. дискр. (0-60)	Выходы МР (1-4)	Тип вых. (1-с бл, 0-без бл.)
		Сост (1-пр 0-инв)	№ вход УСО	№ ФБЛ	Сост (1-пр 0-инв)	№ вход УСО	№ ФБЛ	Сост (1-пр 0-инв)	№ вход УСО	№ ФБЛ	Сост (1-пр 0-инв)	№ вход УСО	№ ФБЛ						
1	1	0	1	-	0	3	-	1	1	5	-	1	7	-	-	-	-	-	-
2	1	0	13	0	1	-	1	0	0	9	-	-	-	3	11	0	0	1	-

Схема конфигурации ПАС-01 для системы ПАЗ насосными агрегатами при его программировании с персонального компьютера приведена на рис. 16.

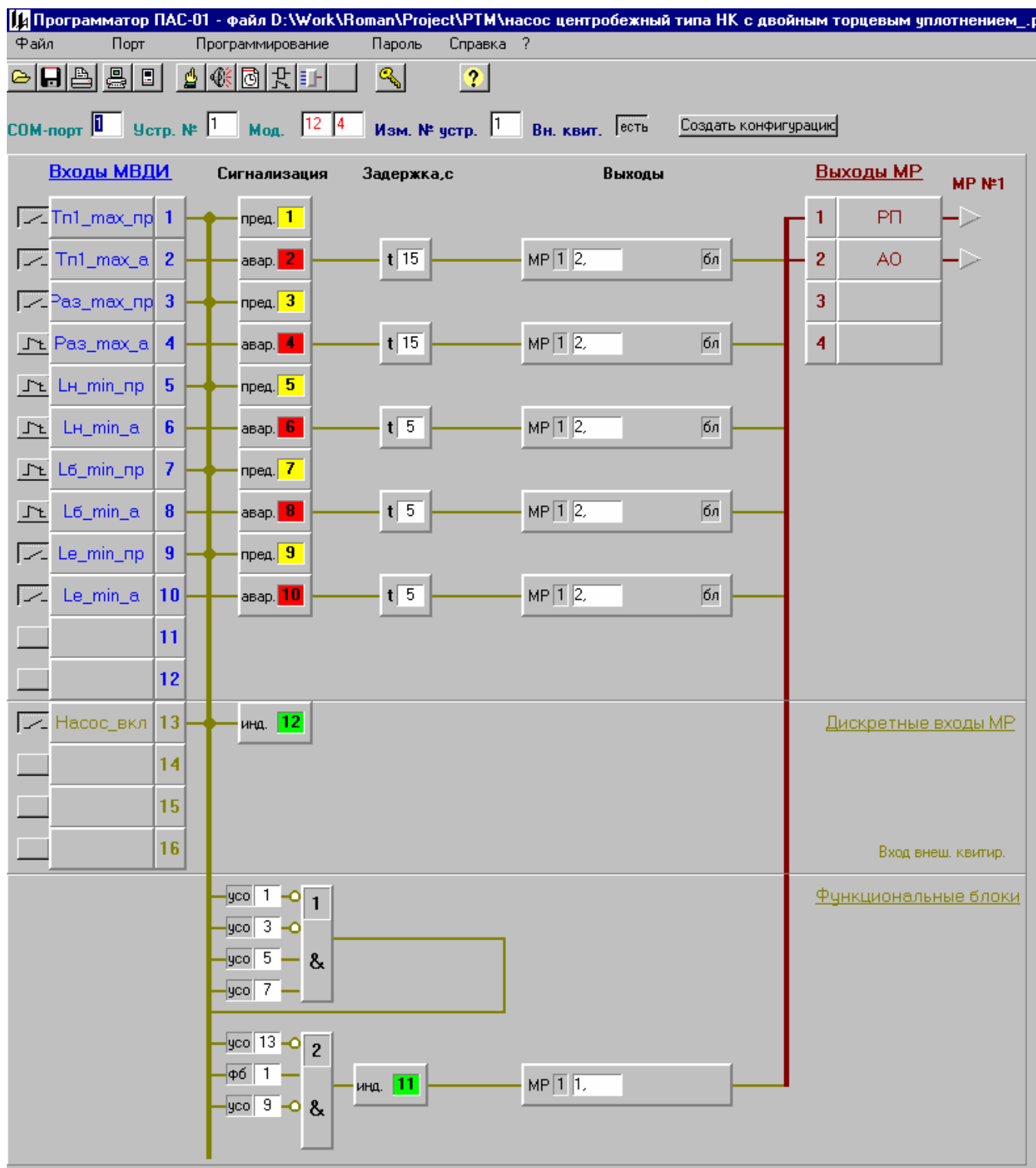


Рис. 16. Конфигурация ПАС-01

6.4. Работа системы

Пуск насоса выполняется согласно регламенту. Перед пуском контролируемые параметры, по которым производится запрет пуска двигателя, должны находиться в пределах нормы. При этом реле выхода 1 МР находится в активном состоянии (н.р. контакт реле замкнут), обеспечивая разрешение пуска электродвигателя насоса. Если хотя бы один из входов запрета пуска активен, контакт реле выхода 1 размыкается, обеспечивая запрет пуска.

После завершения предпусковых работ, необходимо нажать кнопку “СБРОС” на лицевой панели прибора. При этом все ячейки светового табло должны погаснуть, реле выхода 1 переходит в активное состояние (светодиод состояния реле 1 горит). Насос к пуску готов.

Пуск электродвигателя насосного агрегата НА1 осуществляется по месту и на щите с помощью кнопок управления.

После пуска насоса светодиод состояния входа 7 загорается, подтверждая включение электродвигателя насоса; реле выхода 1 переходит в неактивное состояние (контакт размыкается, светодиод состояния гаснет).

Если во время работы насоса срабатывает датчик на любом из входов, включается предупредительная или предаварийная сигнализация. При предаварийной сигнализации включается также и запрограммированная задержка. Если до истечения задержки сигнал на входе не придет в состояние нормы, сработает реле выхода 2 (н.з. контакт реле размыкается), обеспечивая аварийный останов двигателя насоса. Светодиод состояния релейного выхода 2 горит.

Дата и время срабатывания всех датчиков запоминаются в архиве ПАС-01.

7. Система ПАЗ герметичного насоса типа ЦГ, перекачивающего жидкости с $T > 100 \text{ }^\circ\text{C}$

7.1. Требования к системе

Насосный агрегат (НА1), включает:

- герметичный насос типа ЦГ (поз. Н1);
- емкость (поз. Е1)

Функциональная схема системы ПАЗ приведена на рис. 17.

Функции ПАЗ:

- 1) Предупредительная сигнализация и запрет пуска двигателя насоса при выходе значений контролируемых параметров за установленные границы в момент пуска.
- 2) Предавварийная сигнализация и отключение электродвигателя насоса (блокировка работы насоса) при выходе значений контролируемых параметров за установленные границы во время работы.
- 3) Индикация состояния насоса:
 - к пуску готов;
 - насос работает
- 4) Световая и звуковая сигнализация по каждому параметру на центральном щите управления насосным агрегатом;
- 5) Квитирование и проверка сигнализации;
- 6) Снятие блокировок при возвращении параметров в установленные границы;
- 7) Запоминание времени и даты срабатывания сигнализации и возврата параметров в норму.

Перечень контролируемых параметров и функции, реализуемые в системе ПАЗ приведен в табл. 12.

Табл.12. Перечень контролируемых параметров и функции системы ПАЗ

№ п/п	Наименование параметра	Запрет пуска	Индикация состояния	Предупредительная сигнализация	Предавварийная сигнализация и блокировка	Задержка блокировки
1	Температура в насосе (max)	+		+	+	15 с
2	Перепад давления в насосе (min)	+		+	+	5 с
3	Уровень в полости насоса (min)	+		+	+	5 с
4	Токовая нагрузка электродвигателя (max)	+		+	+	5 с
5	Уровень в приемной емкости (max)	+		+	+	5 с
6	К пуску готов		+			
7	Насос работает		+			

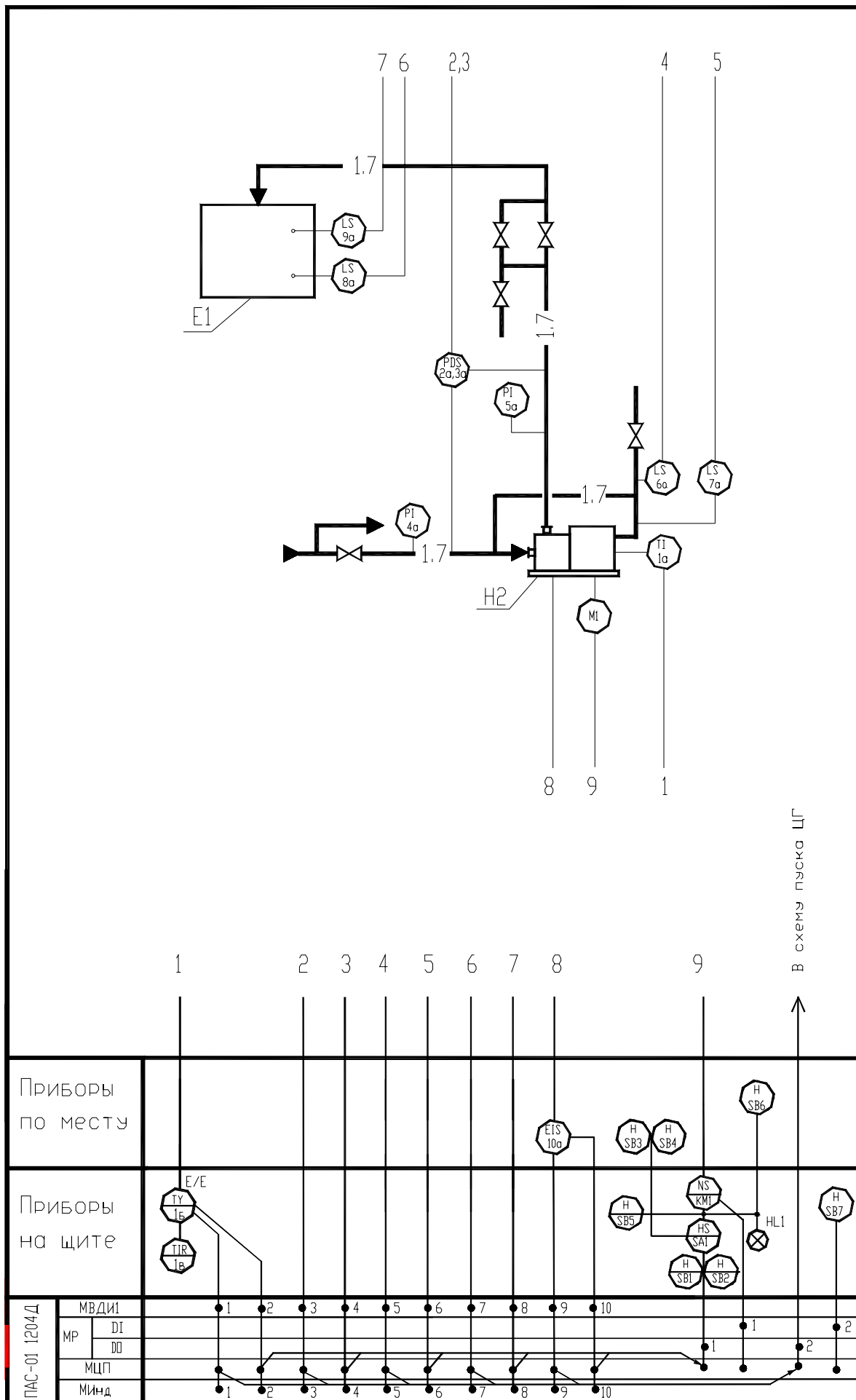


Рис. 17. Функциональная схема ПАЗ насоса

7.2. Выбор технических средств автоматизации

Система ПАЗ реализуется с использованием в качестве устройства управления ПАС-01.

Модификация прибора выбирается с учетом необходимого количества входов состояния, параметров сигнализации, блокировочных выходов и выходов внешней сигнализации.

В данном случае:

- количество входов предупредительной сигнализации	5
- количество входов предаварийной сигнализации	5
- количество входов состояния	1
- количество блокировочных выходов	1
- количество выходов запрета пуска	1

Выбираем модификацию ПАС-01 1204Д.

Краткие характеристики:

- 12 канала ввода дискретных сигналов (искробезопасное исполнение) для ввода сигналов («сухой» контакт) от датчиков контролируемых параметров;
- 4 канала ввода дискретных сигналов (общепромышленное исполнение) для ввода сигналов («сухой» контакт) состояния исполнительных механизмов и др. устройств;
- 4 канала вывода дискретных управляющих сигналов (реле, коммутируемая мощность ~220В, 2,0 А);
- выход включения внешнего звукового сигнала (~220В, 1,0 А)

В состав устройства входят следующие модули:

- модуль центрального процессора (МЦП)	1
- модуль ввода дискретной информации (МВДИ)	1
- модуль реле (МР-1)	1
- модуль индикации (МИнд)	1

Для реализации системы предлагается использовать следующие типы датчиков и вторичных приборов.

Измерение температуры выполняется термометром сопротивления типа ТСП 9502 гр.100П. Преобразование измеренного сигнала в аналоговый унифицированный сигнал 4-20 мА выполняется преобразователем температуры типа ПИТ-ТП, который формирует также и два дискретных сигнала (в виде замыкания нормально разомкнутого электронного ключа), выдаваемых при превышении температурой заданных значений (уставок) предупредительной и предаварийной.

Для регистрации и показания температуры использован показывающий и регистрирующий прибор типа Диск-250.

Контроль перепада давления выполняется сигнализатором перепада давления типа СВ-ДД, который имеет один нормально замкнутый и один нормально разомкнутый контакты. При превышении разностью давления заданной уставки контакты СВ-ДД изменяют свое состояние на противоположное.

Для контроля уровня жидкости используется сигнализатор уровня типа СВ-У, который имеет один нормально замкнутый и один нормально разомкнутый контакты. При превышении уровнем жидкости порога срабатывания сигнализатора (определяется высотой монтажа), контакты СВ-У изменяют свое состояние на противоположное.

Контроль токовой нагрузки электродвигателя осуществляется с использованием амперметра. При повышении тока выше предупредительной и предаварийной уставок замыкаются нормально разомкнутые контакты реле.

Квитирование световой и звуковой сигнализации с лицевой панели прибора выполняется кнопкой "КВИТИРОВАНИЕ". При этом каждое нажатие кнопки "КВИТИРОВАНИЕ" переводит в непрерывное свечение одну ячейку лицевой панели в порядке поступления входных сигналов во времени.

Внешнее квитирование выполняется кнопкой "ВНЕШН. КВИТИР.", расположенной по месту. Кнопка подключается к 4-му входу МР-1 (см. п.7.3.).

7.3. Подключение датчиков и исполнительных механизмов к ПАС-01

Предлагаемый вариант компоновки светового табло изображен на рис. 18.

$T_H^{MAX\text{ ПР}}$	$T_H^{MAX\text{ ПРА}}$	$\Delta P_H^{MIN\text{ ПР}}$	$\Delta P_H^{MIN\text{ ПРА}}$
$L_H^{MIN\text{ ПР}}$	$L_H^{MIN\text{ ПРА}}$	$L_E^{MAX\text{ ПР}}$	$L_E^{MAX\text{ ПРА}}$
$I_{H.}^{MAX\text{ ПР}}$	$I_{H.}^{MAX\text{ ПРА}}$	ПУСК РАЗРЕШЕН	РАБОТА

Рис. 18. Надпись на световом табло ПАС-01

Размер ячейки светового табло 35x25 мм. Надписи выполняются любым способом на белой бумаге и помещаются под стекло светового табло.

Распределение входов и выходов ПАС-01

В соответствии с предложенным вариантом компоновки ячеек светового табло распределяются входы модулей МВДИ и выходы модулей МР.

Модуль МВДИ

Вход1 - предупредительная (max) температура в Н1

Вход2 - предаварийная (max) температура в Н1

Вход3 - предупредительный (min) перепад давления в Н1

Вход4 - предаварийный (min) перепад давления в Н1

Вход5 - предупредительный (min) уровень жидкости в Н1

Вход6 - предаварийный (min) уровень жидкости в Н1

Вход7 - предупредительный (max) уровень жидкости в Е1

Вход8 - предаварийный (max) уровень жидкости в Е1

Вход9 - предупредительная (max) токовая нагрузка электродвигателя Н1

Вход10 - предаварийная (max) токовая нагрузка электродвигателя Н1

Модуль МР-1

- Вход1 - насос включен
- Вход 4 - внешнее квитирование
- Выход 1 – разрешение пуска Н1
- Выход 2 – аварийный останов Н1

Подключение датчиков и выходных реле к соответствующим модулям ПАС-01 осуществляется в соответствии с принятым распределением входов и выходов.

Монтаж производится в соответствии с требованиями раздела 7 Руководства по эксплуатации ПАС-01 4222001-47798005РЭ.

Схема внешних соединений для модуля МВДИ приведена на рис. 19.

Схема внешних соединений для модуля МР-1 приведена на рис. 20.

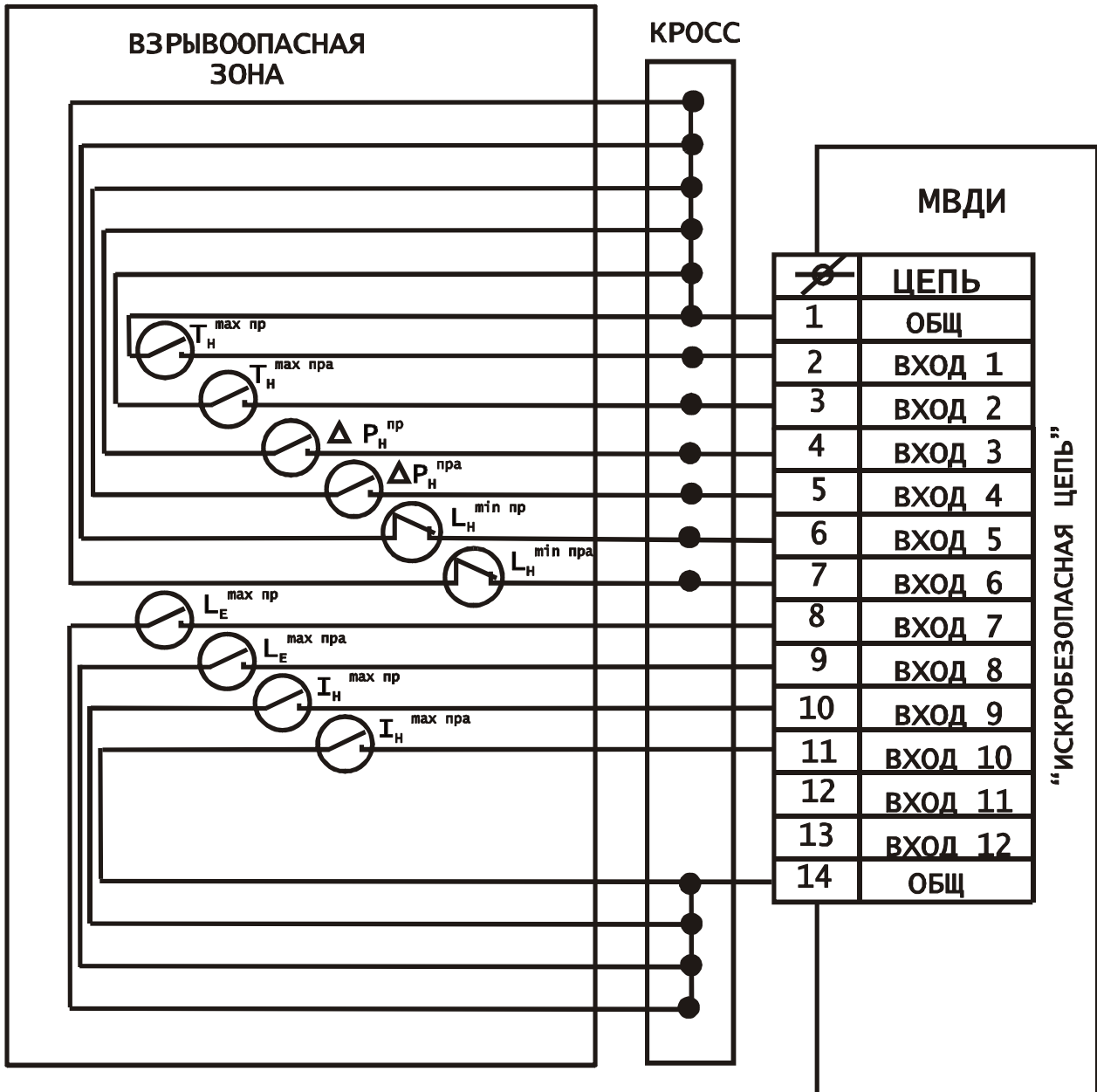


Рис. 19. Схема внешних соединений модуля МВДИ

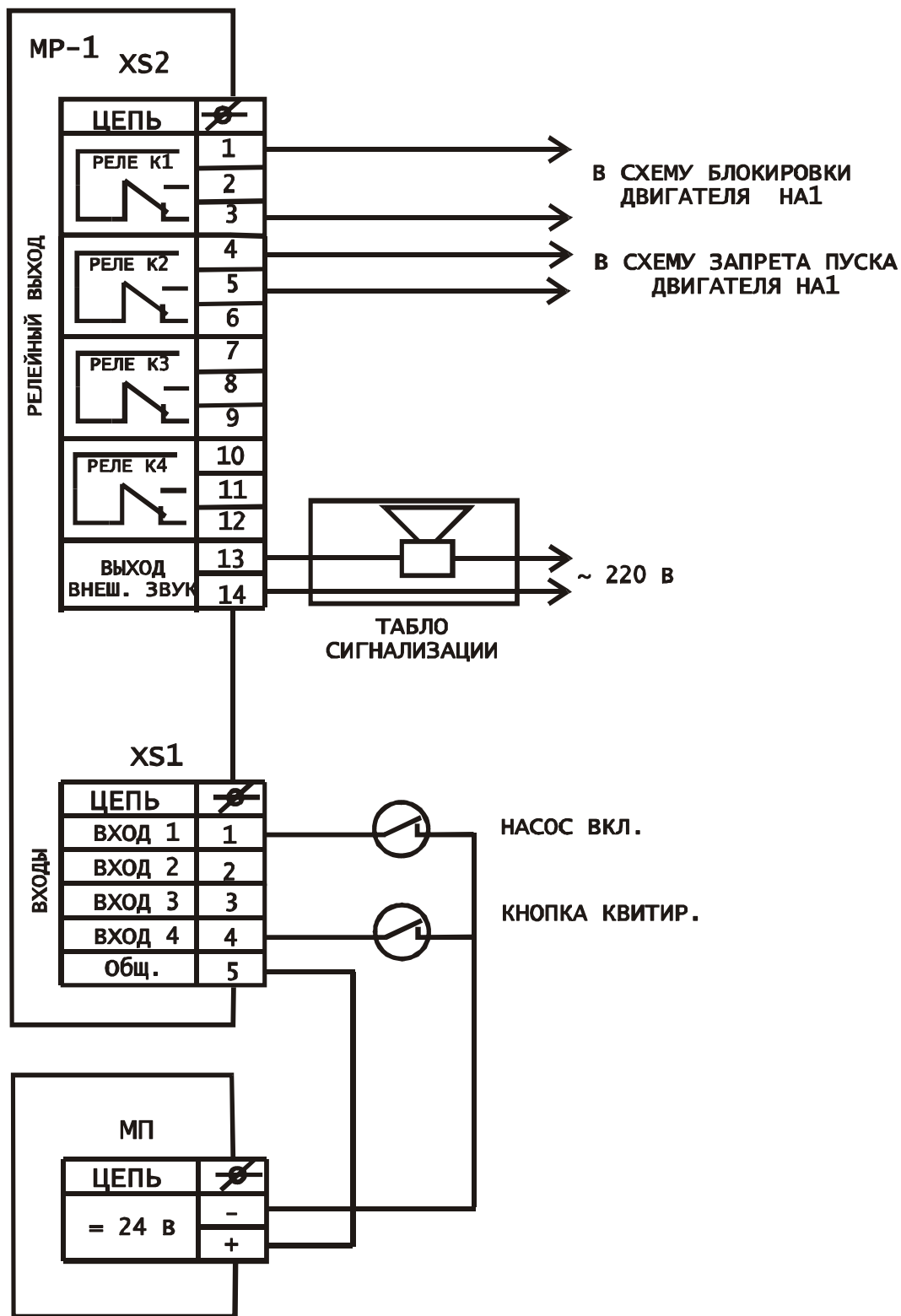


Рис. 20. Схема внешних соединений модуля МР

7.4. Программирование ПАС-01

Функции сигнализации и блокировки по каждому входу ПАС-01 определяются программированием.

Программирование ПАС осуществляется двумя способами:

- с использованием портативного программатора ПРГ-01;
- с использованием персонального компьютера

Программирование с использованием программатора ПРГ-01

Логический номер устройства
ПАС-01 мод. 1204
УСТРОЙСТВО N1

Внешнее квитиование
ВНЕШНЕЕ КВИТИР.
1-ЕСТЬ 0-НЕТ 1

Программирование входов приведено в табл. 13.

Программирование функциональных логических блоков приведено в табл. 14.

Табл. 13. Конфигурация программирования входов

№ входа УСО	Обработка (1-вк, 0-отк)	Тип конт. дат. (1-нр, 0-нз)	Тип сигн. (1-п, 2-а, 3-и, 0-нет)	№ яч. табло (1-24)	Дискр. вр. зад. (0-1с, 1-10с)	Задержка в ед. дискр. (0-60)	Выходы МР (1-4/ 1-4)	Тип вых. (1-с бл 0-без бл)
1	1	1	1	1	0	0	-	-
2	1	1	2	2	1	15	2/-	1
3	1	1	1	3	0	0	-	-
4	1	1	2	4	1	5	2/-	1
5	1	0	1	5	0	0	-	-
6	1	0	2	6	1	5	2/-	1
7	1	1	1	7	0	0	-	-
8	1	1	2	8	1	5	2/-	1
9	1	1	1	9	0	0	-	-
10	1	1	2	10	1	5	2/-	1
13	1	1	0	-	0	0	-	-

4 Табл.14. Конфигурация программирования функциональных блоков

№ ФБЛ	Тип ФБЛ (1-5, 0-нет)	Вход 1			Вход 2			Вход 3			Вход 4			Тип сигн (1-п, 2-а, 3-и, 0-нет)	№ яч. Табл (1-24)	Диск. Вр. Зад. (0-1с, 1-10с)	Задерж ка в ед. дискр. (0-60)	Выходы МР (1-4)	Тип вых. (1-с бл, 0-без бл.)
		Сост (1-пр 0-инв)	№ вход УСО	№ ФБЛ	Сост (1пр 0-инв)	№ вход УСО	№ ФБЛ	Сост (1-пр 0-инв)	№ вход УСО	№ ФБЛ	Сост (1-пр 0-инв)	№ вход УСО	№ ФБЛ						
1	1	1	3	-	1	5	-	0	1	-	0	-	-	0	-	0	0	1	0

Схема конфигурации ПАС-01 для системы ПАЗ насосными агрегатами при его программировании с персонального компьютера приведена на рис. 21.

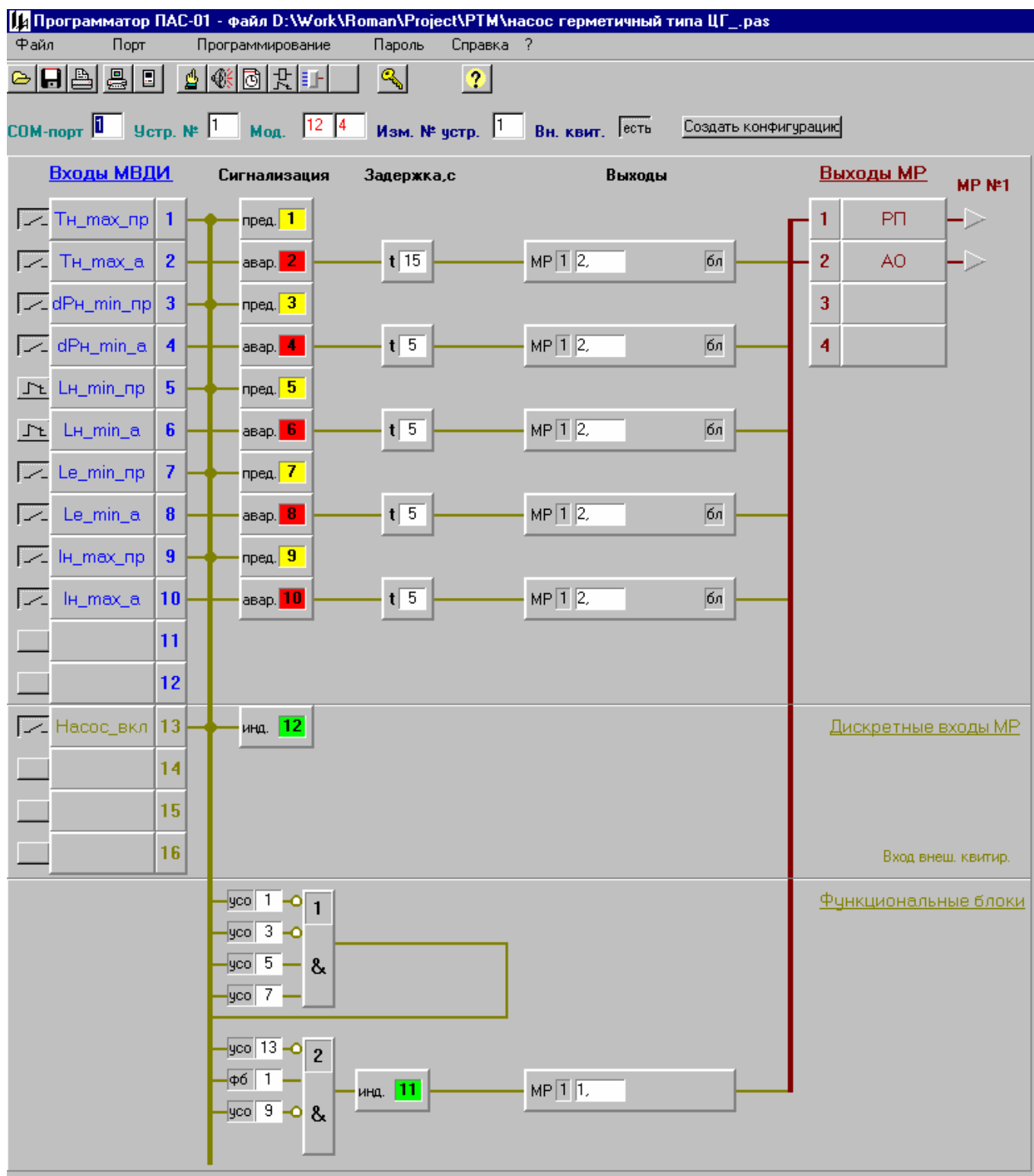


Рис. 21. Конфигурация ПАС-01

7.5. Работа системы

Пуск насоса выполняется согласно регламенту. Перед пуском контролируемые параметры, по которым производится запрет пуска двигателя, должны находиться в пределах нормы. При этом реле выхода 1 МР находится в активном состоянии (н.р. контакт реле замкнут), обеспечивая разрешение пуска электродвигателя насоса. Если хотя бы один из входов запрета пуска активен, контакт реле выхода 1 размыкается, обеспечивая запрет пуска.

После завершения предпусковых работ, необходимо нажать кнопку “СБРОС” на лицевой панели прибора. При этом все ячейки кроме 11 светового табло должны погаснуть, реле выхода 1 переходит в активное состояние (светодиод состояния реле 1 горит). Насос к пуску готов.

Пуск электродвигателя насосного агрегата НА1 осуществляется по месту и на щите с помощью кнопок управления.

После пуска насоса светодиод состояния входа 13 загорается, подтверждая включение электродвигателя насоса; реле выхода 1 переходит в неактивное состояние (контакт размыкается, светодиод состояния гаснет). Ячейка 11 светового табло гаснет.

Если во время работы насоса срабатывает датчик на любом из входов, включается предупредительная или предаварийная сигнализация. При предаварийной сигнализации включается также и запрограммированная задержка. Если до истечения задержки сигнал на входе не придет в состояние нормы, сработает реле выхода 2 (н.з. контакт реле размыкается), обеспечивая аварийный останов двигателя насоса. Светодиод состояния релейного выхода 2 горит.

Дата и время срабатывания всех датчиков запоминаются в архиве ПАС-01.

8. Система ПАЗ мембранного герметичного насоса типа НГМ с магнитным приводом типа М

8.1 Требования к системе

Насосный агрегат (НА1), включает:

- центробежный мембранный электронасос типа НГМ с магнитным приводом типа М (поз. Н1);
- расходная емкость (поз. Е1)

Функциональная схема ПАЗ насосного агрегата приведена на рис. 22.

Функции ПАЗ:

- 1) Предупредительная сигнализация и запрет пуска двигателя насоса при выходе значений контролируемых параметров за установленные границы в момент пуска.
- 2) Предаварийная сигнализация и отключение электродвигателя насоса (блокировка работы насоса) при выходе значений контролируемых параметров за установленные границы во время работы.
- 3) Индикация состояния насоса:
 - к пуску готов;
 - насос работает
- 4) Световая и звуковая сигнализация по каждому параметру на центральном щите управления насосным агрегатом;
- 5) Квитирование и проверка сигнализации;
- 6) Снятие блокировок при возвращении параметров в установленные границы;
- 7) Запоминание времени и даты срабатывания сигнализации и возврата параметров в норму.

Перечень контролируемых параметров и функции, реализуемые в системе ПАЗ приведен в табл. 15.

Табл. 15. Перечень контролируемых параметров и функции системы ПАЗ

№ п/п	Наименование параметра	Запрет пуска	Индикация состояния	Предупредительная сигнализация	Предаварийная сигнализация и блокировка	Задержка блокировки
1	Уровень жидкости в расходной емкости (min)	+		+	+	5 с
2	Уровень жидкости в расходной емкости (max)			+		5 с
3	Температура 1-го подшипника (max)	+		+	+	15 с
4	Температура 2-го подшипника (max)	+		+	+	15 с
5	Давление нагнетания (max)	+		+	+	5 с
6	Давление в межмембранном пространстве (min)	+		+	+	5 с
7	К пуску готов		+			
8	Насос работает		+			

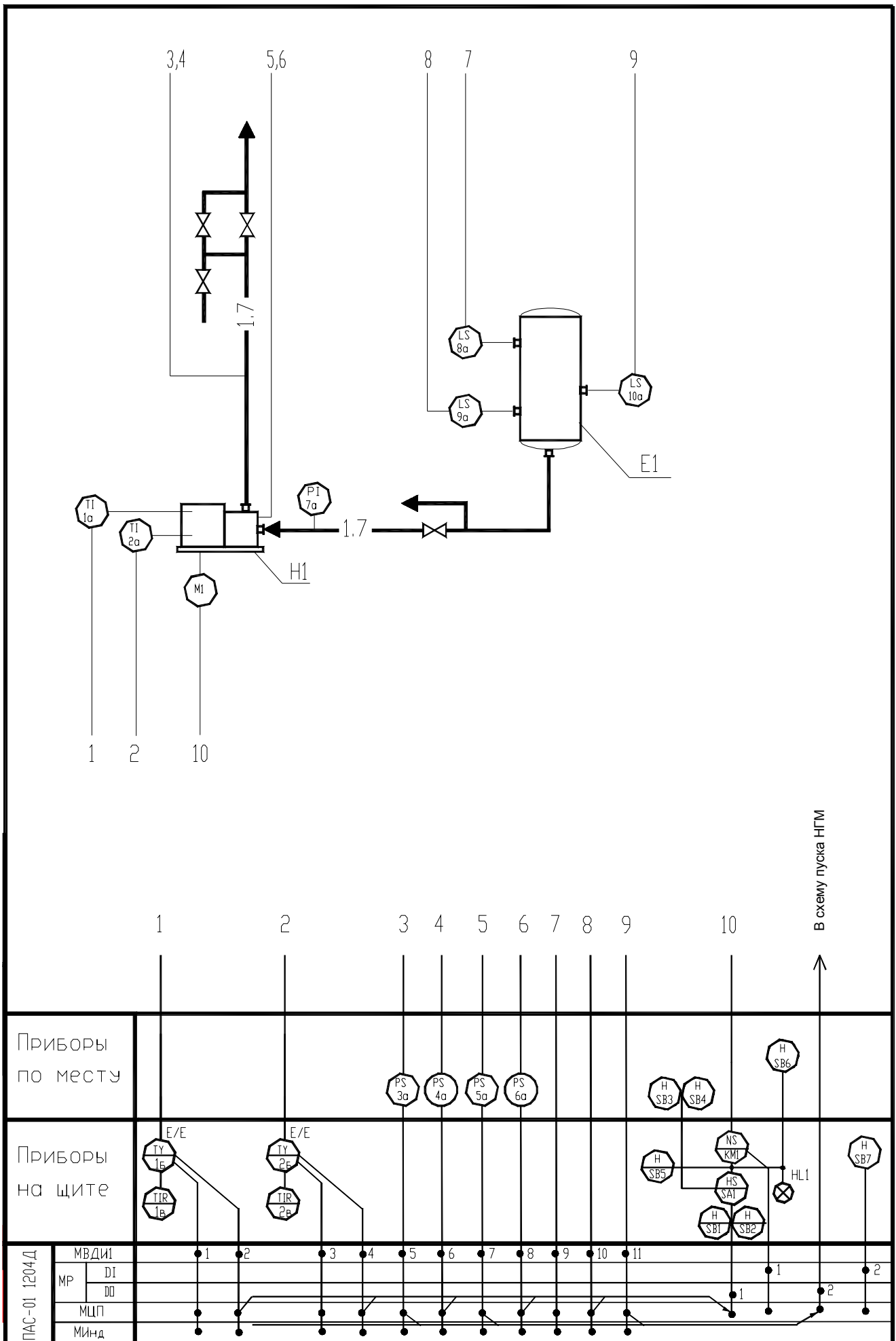


Рис. 22. Функциональная схема ПАЗ насосного агрегата

8.2. Выбор технических средств автоматизации

Система ПАЗ реализуется с использованием в качестве устройства управления ПАС-01.

Модификация прибора выбирается с учетом необходимого количества входов состояния, параметров сигнализации, блокировочных выходов и выходов внешней сигнализации.

В данном случае:

- количество входов предупредительной сигнализации	6
- количество входов предаварийной сигнализации	5
- количество входов состояния	1
- количество блокировочных выходов	1
- количество выходов запрета пуска	1

Выбираем модификацию ПАС-01 1204Д.

Краткие характеристики:

- 12 канала ввода дискретных сигналов (искробезопасное исполнение) для ввода сигналов («сухой» контакт) от датчиков контролируемых параметров;
- 4 канала ввода дискретных сигналов (общепромышленное исполнение) для ввода сигналов («сухой» контакт) состояния исполнительных механизмов и других устройств;
- 4 канала вывода дискретных управляющих сигналов (реле, коммутируемая мощность ~220В, 2,0 А);
- выход включения внешнего звукового сигнала (~220В, 1,0 А)

В состав устройства входят следующие модули:

- модуль центрального процессора (МЦП)	1
- модуль ввода дискретной информации (МВДИ)	1
- модуль реле (МР-1)	1
- модуль индикации (МИнд)	1

Для реализации системы предлагается использовать следующие типы датчиков и вторичных приборов.

Измерение температуры выполняется термометром сопротивления типа ТСП 9502 гр.100П. Преобразование измеренного сигнала в аналоговый унифицированный сигнал 4-20 мА выполняется преобразователем температуры типа ПИТ-ТП, который формирует также и два дискретных сигнала (в виде замыкания нормально разомкнутого электронного ключа), выдаваемых при превышении температурой заданных значений (уставок) предупредительной и предаварийной.

Для регистрации и показания температуры использован показывающий и регистрирующий прибор типа Диск-250.

Контроль давления выполняется сигнализатором избыточного давления типа СВ-Д, который имеет один нормально замкнутый и один нормально разомкнутый контакты. При превышении давлением заданной уставки контакты СВ-Д изменяют свое состояние на противоположное.

Для контроля уровня жидкости используется сигнализатор уровня типа СВ-У, который имеет один нормально замкнутый и один нормально разомкнутый контакты. При превышении уровнем жидкости порога срабатывания сигнализатора (определяется высотой монтажа), контакты СВ-У изменяют свое состояние на противоположное.

Квитирование световой и звуковой сигнализации с лицевой панели прибора выполняется кнопкой "КВИТИРОВАНИЕ". При этом каждое нажатие кнопки "КВИТИРОВАНИЕ" переводит в непрерывное свечение одну ячейку лицевой панели в порядке поступления входных сигналов во времени.

Внешнее квитирование выполняется кнопкой "ВНЕШН. КВИТИР.", расположенной по месту. Кнопка подключается к 4-му входу МР-1 (см. п.8.3.).

8.3. Подключение датчиков и исполнительных механизмов к ПАС-01

Предлагаемый вариант компоновки светового табло изображен на рис. 23.

$T_{п1}^{МАХ ПР}$	$T_{п1}^{МАХ ПРА}$	$T_{п2}^{МАХ ПР}$	$T_{п2}^{МАХ ПРА}$
$P_H^{МАХ ПР}$	$P_H^{МАХ ПРА}$	$P_M^{MIN ПР}$	$P_M^{MIN ПРА}$
$L_E^{MIN ПР}$	$L_E^{MIN ПРА}$	$L_E^{МАХ ПР}$	

Рис. 23. Надпись на световом табло ПАС-01

Размер ячейки светового табло 35x25 мм. Надписи выполняются любым способом на белой бумаге и помещаются под стекло светового табло.

Распределение входов и выходов ПАС-01

В соответствии с предложенным вариантом компоновки ячеек светового табло распределяются входы модулей МВДИ и выходы модулей МР.

Модуль МВДИ1

- Вход1 - предупредительная (max) температура 1-го подшипника Н1
- Вход2 - предаварийная (max) температура 1-го подшипника Н1
- Вход3 - предупредительная (max) температура 2-го подшипника Н1
- Вход4 - предаварийная (max) температура 2-го подшипника Н1
- Вход5 - предупредительное (max) давление нагнетания Н1
- Вход6 - предаварийное (max) давление нагнетания Н1
- Вход7 - предупредительное (min) давление в межмембранном пространстве Н1
- Вход8 - предаварийное (min) давление в межмембранном пространстве Н1
- Вход9 - предупредительный (min) уровень в Е1
- Вход10 - предаварийный (min) уровень в Е1
- Вход11 - предупредительный (max) уровень в Е1

Модуль МР-1

- Вход1- насос включен
- Вход 4 - внешнее квитирование
- Выход 1 - разрешение пуска Н1
- Выход 2 – аварийный останов Н1

Подключение датчиков и выходных реле к соответствующим модулям ПАС-01 осуществляется в соответствии с принятым распределением входов и выходов.

Монтаж производится в соответствии с требованиями раздела 7 Руководства по эксплуатации ПАС-01 4222001-47798005РЭ.

Схема внешних соединений для модуля МВДИ приведена на рис. 24.

Схема внешних соединений для модуля МР-1 приведена на рис. 25.

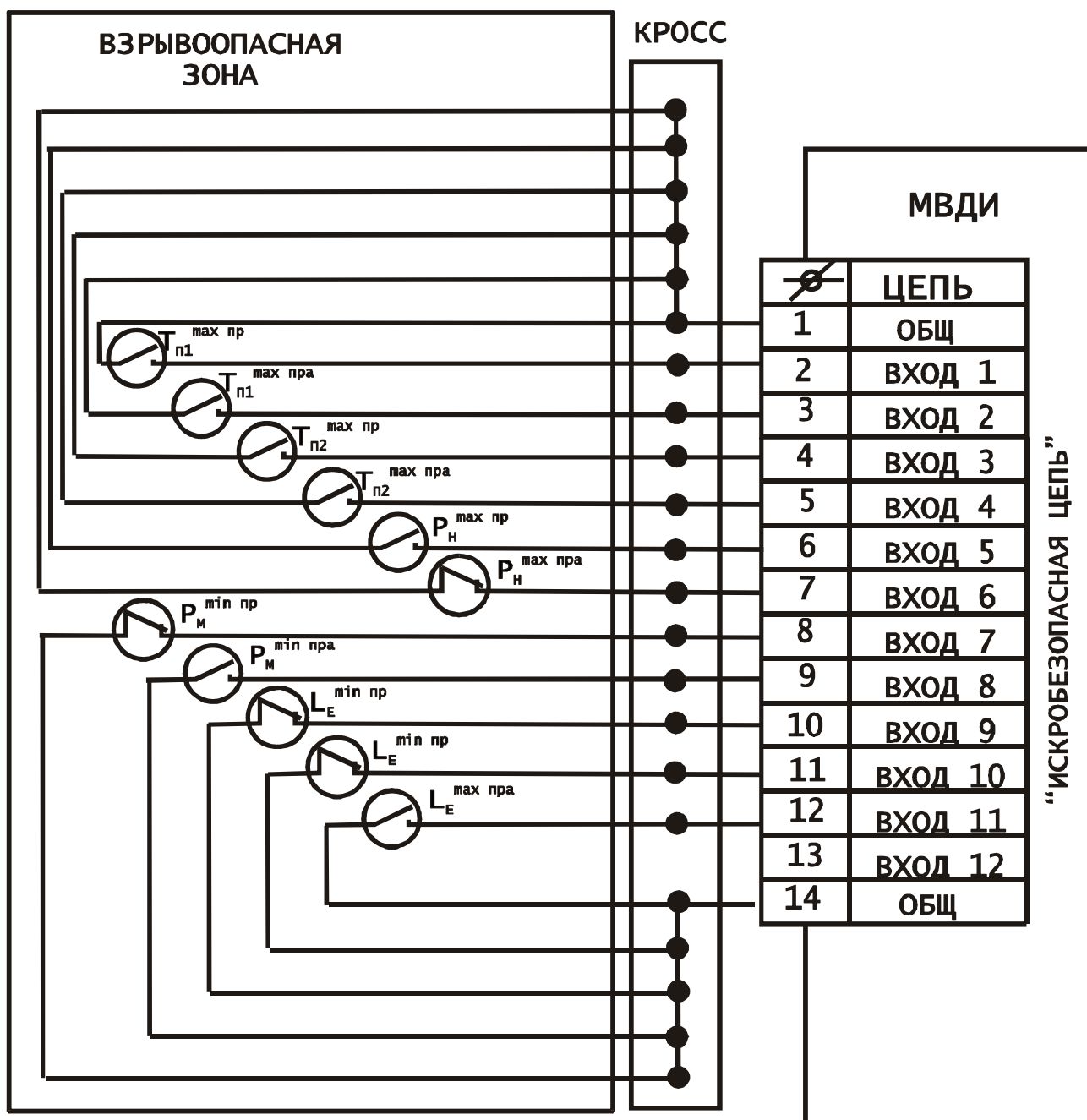


Рис. 24. Схема внешних соединений модуля МВДИ

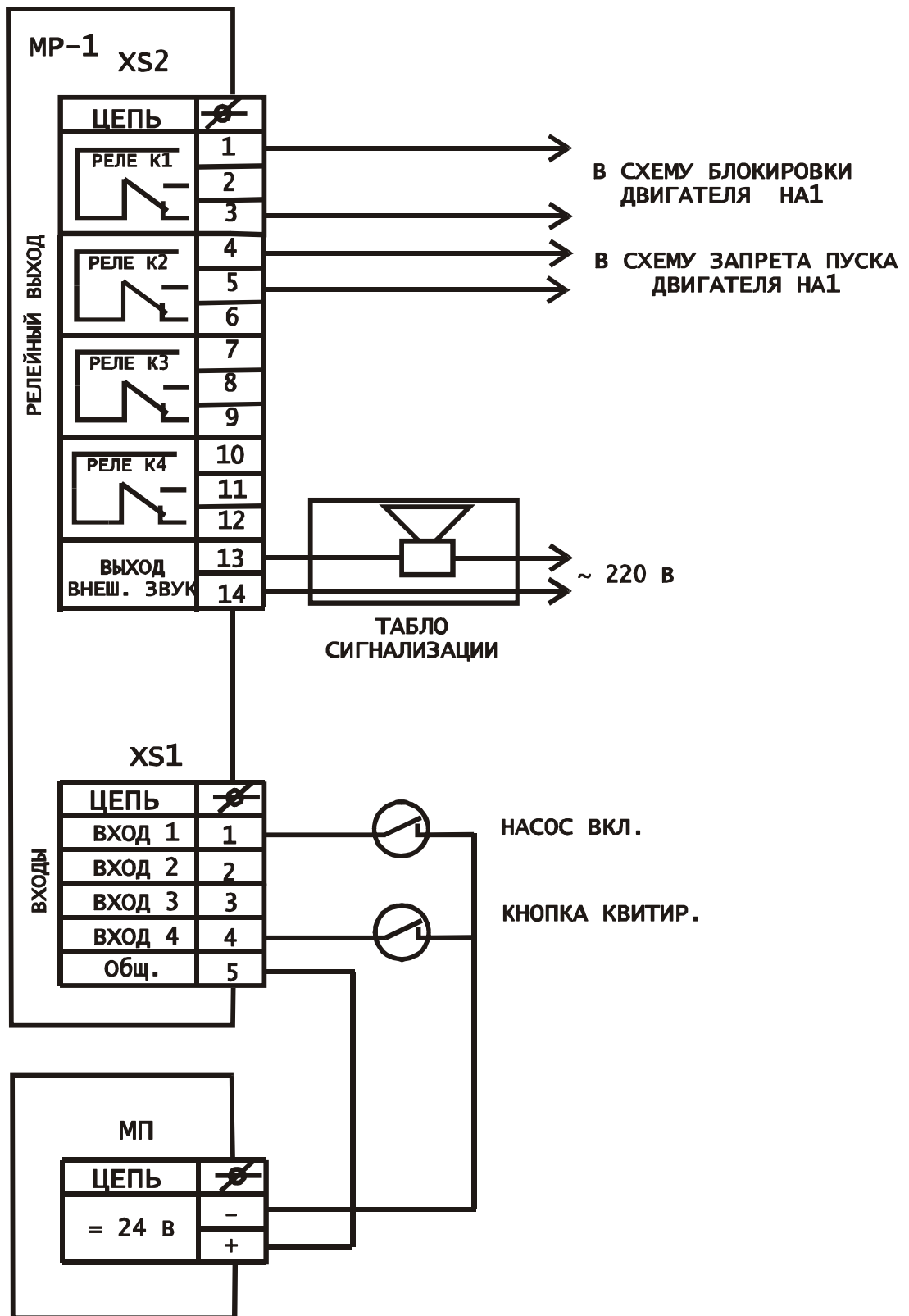


Рис. 25. Схема внешних соединений модуля МР

8.4. Программирование ПАС-01

Функции сигнализации и блокировки по каждому входу ПАС-01 определяются программированием.

Программирование ПАС осуществляется двумя способами:

- с использованием портативного программатора ПРГ-01;
- с использованием персонального компьютера

Программирование с использованием программатора ПРГ-01

Логический номер устройства
ПАС-01 мод. 1204
УСТРОЙСТВО N1

Внешнее квитирование
ВНЕШНЕЕ КВИТИР.
1-ЕСТЬ 0-НЕТ 1

Программирование входов приведено в табл. 16.

Программирование функциональных логических блоков приведено в табл. 17.

Табл. 16. Конфигурация входов ПАС-01

№ входа УСО	Обработка (1-вк, 0-отк)	Тип конт. дат. (1-нр, 0-нз)	Тип сигн. (1-п, 2-а, 3-и, 0-нет)	№ яч. табло (1-24)	Дискр. вр. зад. (0-1с, 1-10с)	Задержка в ед. дискр. (0-60)	Выходы МР (1-4/ 1-4)	Тип вых. (1-с бл 0-без бл)
1	1	1	1	1	0	0	-	-
2	1	1	2	2	0	15	2/-	1
3	1	1	1	3	0	0	-	-
4	1	1	2	4	0	15	2/-	1
5	1	1	1	5	0	0	-	-
6	1	0	2	6	0	5	2/-	1
7	1	0	1	7	0	0	-	-
8	1	1	2	8	0	5	2/-	-
9	1	0	2	9	0	0	-	-
10	1	0	2	10	0	5	2/-	-
11	1	1	1	11	0	0	-	-
13	1	1	0	0	0	0	-	-

Табл. 17. Конфигурация функциональных блоков

№ ФБЛ	Тип ФБЛ (1-5, 0-нет)	Вход 1			Вход 2			Вход 3			Вход 4			Тип сигн (1-п, 2-а, 3-и, 0-нет)	№ яч. Табл (1-24)	Диск. Вр. Зад. (0-1с, 1-10с)	Задерж ка в ед. дискр. (0-60)	Выходы МР (1-4)	Тип вых. (1-с бл, 0-без бл.)
		Сост (1-пр 0-инв)	№ вход УСО	№ ФБЛ	Сост (1пр 0-инв)	№ вход УСО	№ ФБЛ	Сост (1-пр 0-инв)	№ вход УСО	№ ФБЛ	Сост (1-пр 0-инв)	№ вход УСО	№ ФБЛ						
1	1	0	5	-	1	7	-	1	9	-	0	13	-	0	0	0	1	0	

Программирование с использованием персонального компьютера

Схема конфигурации ПАС-01 для системы ПАЗ насосными агрегатами при его программировании с персонального компьютера приведена на рис. 26.

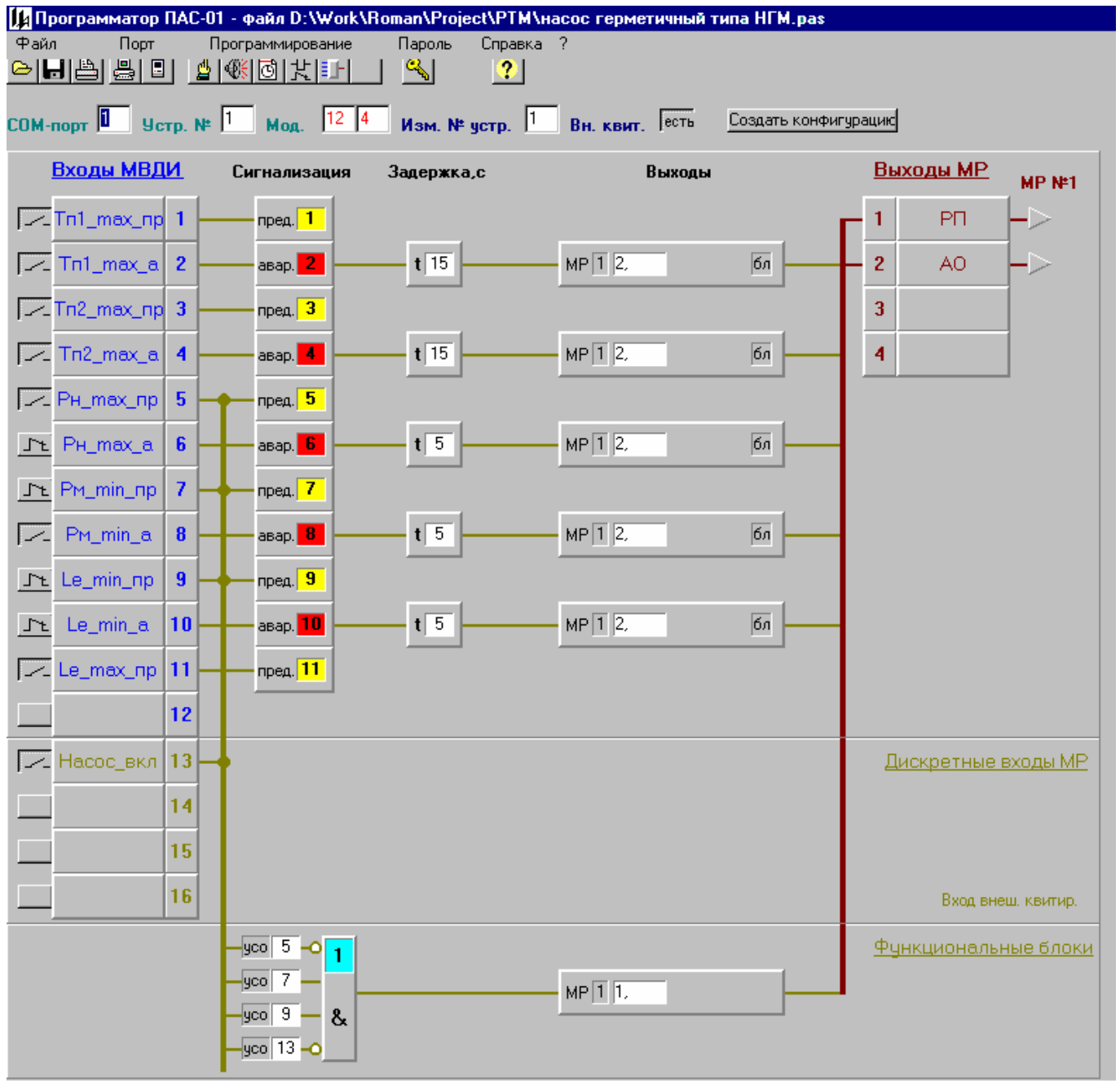


Рис. 26. Конфигурация ПАС-01

8.5. Работа системы

Пуск насоса выполняется согласно регламенту. Перед пуском контролируемые параметры, по которым производится запрет пуска двигателя, должны находиться в пределах нормы. При этом реле выхода 1 МР находится в активном состоянии (н.р. контакт реле замкнут), обеспечивая разрешение пуска электродвигателя насоса. Если хотя бы один из входов запрета пуска активен, контакт реле выхода 1 размыкается, обеспечивая запрет пуска.

После завершения предпусковых работ, необходимо нажать кнопку “СБРОС” на лицевой панели прибора. При этом все ячейки светового табло должны погаснуть, реле выхода 1 переходит в активное состояние (светодиод состояния реле 1 горит). Насос к пуску готов.

Пуск электродвигателя насосного агрегата НА1 осуществляется по месту и на щите с помощью кнопок управления.

После пуска насоса светодиод состояния входа 13 загорается, подтверждая включение электродвигателя насоса; реле выхода 1 переходит в неактивное состояние (контакт размыкается, светодиод состояния гаснет).

Если во время работы насоса срабатывает датчик на любом из входов, включается предупредительная или предаварийная сигнализация. При предаварийной сигнализации включается также и запрограммированная задержка. Если до истечения задержки сигнал на входе не придет в состояние нормы, сработает реле выхода 2 (н.з. контакт реле размыкается), обеспечивая аварийный останов двигателя насоса. Светодиод состояния релейного выхода 2 горит.

Дата и время срабатывания всех датчиков запоминаются в архиве ПАС-01.

9. Система ПАЗ герметичного насоса типа НГ

9.1 Требования к системе

Насосный агрегат (НА1), включает:

- центробежный герметичный насос типа НГ (поз. Н1);
- расходная емкость (поз. Е1)

Функциональная схема ПАЗ насосного агрегата приведена на рис. 27.

Функции ПАЗ:

- 1) Предупредительная сигнализация и запрет пуска двигателя насоса при выходе значений контролируемых параметров за установленные границы в момент пуска.
- 2) Предавариальная сигнализация и отключение электродвигателя насоса (блокировка работы насоса) при выходе значений контролируемых параметров за установленные границы во время работы.
- 3) Индикация состояния насоса:
 - к пуску готов;
 - насос работает
- 4) Световая и звуковая сигнализация по каждому параметру на центральном щите управления насосным агрегатом;
- 5) Квитирование и проверка сигнализации;
- 6) Снятие блокировок при возвращении параметров в установленные границы;
- 7) Запоминание времени и даты срабатывания сигнализации и возврата параметров в норму.

Перечень контролируемых параметров и функции, реализуемые в системе ПАЗ приведен в табл. 18.

Табл. 18. Перечень контролируемых параметров и функции системы ПАЗ

№ п/п	Наименование параметра	Запрет Пуска	Индикация состояния	Предупредительная сигнализация	Предавариальная сигнализация и блокировка	Задержка блокировки
1	Уровень в полости насоса (min)	+		+	+	5 с
2	Перепад давления в насосе (min)	+		+	+	5 с
3	Давление в гильзе статора (max)	+		+	+	5 с
4	Токовая нагрузка электродвигателя (max)	+		+	+	5 с
5	Уровень в приемной емкости (max)	+		+	+	5 с
6	К пуску готов		+			
7	Насос работает		+			

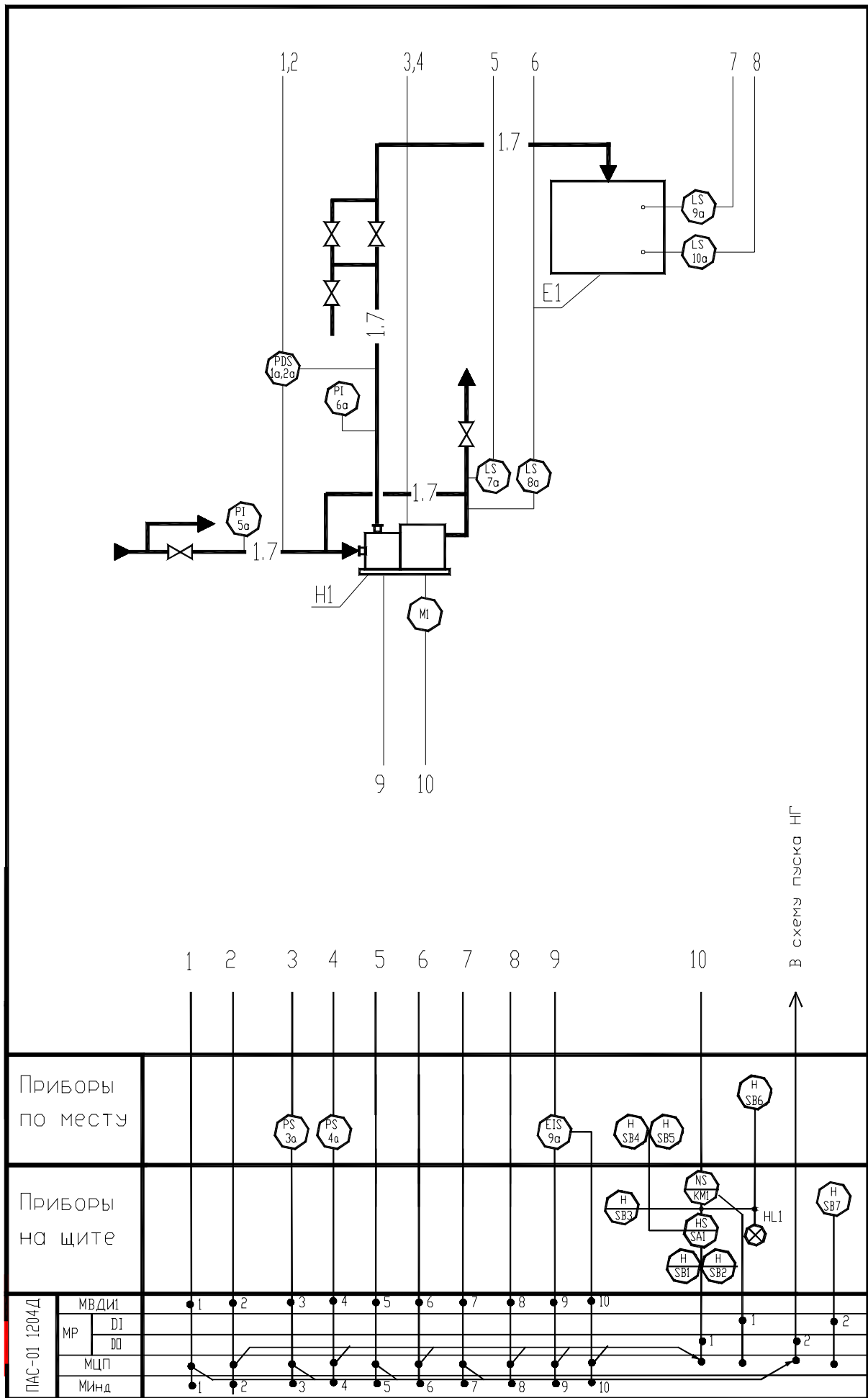


Рис. 27. Функциональная схема ПАЗ насосного агрегата

9.2. Выбор технических средств автоматизации

Система ПАЗ реализуется с использованием в качестве устройства управления ПАС-01.

Модификация прибора выбирается с учетом необходимого количества входов состояния, параметров сигнализации, блокировочных выходов и выходов внешней сигнализации.

В данном случае:

- количество входов предупредительной сигнализации	5
- количество входов предаварийной сигнализации	5
- количество блокировочных выходов	1
- количество выходов запрета пуска	1

Выбираем модификацию ПАС-01 1204Д.

Краткие характеристики:

- 12 канала ввода дискретных сигналов (искробезопасное исполнение) для ввода сигналов («сухой» контакт) от датчиков контролируемых параметров;
- 4 канала ввода дискретных сигналов (общепромышленное исполнение) для ввода сигналов («сухой» контакт) состояния исполнительных механизмов и других устройств;
- 4 канала вывода дискретных управляющих сигналов (реле, коммутируемая мощность ~220В, 2,0 А);
- выход включения внешнего звукового сигнала (~220В, 1,0 А)

В состав устройства входят следующие модули:

- модуль центрального процессора (МЦП)	1
- модуль ввода дискретной информации (МВДИ)	1
- модуль реле (МР-1)	1
- модуль индикации (МИнд)	1

Для реализации системы предлагается использовать следующие типы датчиков и вторичных приборов.

Измерение температуры выполняется термометром сопротивления типа ТСП 9502 гр.100П. Преобразование измеренного сигнала в аналоговый унифицированный сигнал 4-20 мА выполняется преобразователем температуры типа ПИТ-ТП, который формирует также и два дискретных сигнала (в виде замыкания нормально разомкнутого электронного ключа), выдаваемых при превышении температурой заданных значений (уставок) предупредительной и предаварийной.

Для регистрации и показания температуры использован показывающий и регистрирующий прибор типа Диск-250.

Контроль давления выполняется сигнализатором избыточного давления типа СВ-Д, который имеет один нормально замкнутый и один нормально разомкнутый контакты. При превышении давлением заданной уставки контакты СВ-Д изменяют свое состояние на противоположное.

Для контроля уровня жидкости используется сигнализатор уровня типа СВ-У, который имеет один нормально замкнутый и один нормально разомкнутый контакты. При превышении уровнем жидкости порога срабатывания сигнализатора (определяется высотой монтажа), контакты СВ-У изменяют свое состояние на противоположное.

Контроль токовой нагрузки электродвигателя осуществляется с использованием амперметра. При повышении тока выше предупредительной и предаварийной уставки замыкаются нормально разомкнутые контакты реле.

Квитирование световой и звуковой сигнализации с лицевой панели прибора выполняется кнопкой "КВИТИРОВАНИЕ". При этом каждое нажатие кнопки "КВИТИРОВАНИЕ" переводит в непрерывное свечение одну ячейку лицевой панели в порядке поступления входных сигналов во времени.

Внешнее квитирование выполняется кнопкой "ВНЕШН. КВИТИР.", расположенной по месту. Кнопка подключается к 4-му входу МР-1 (см. п.9.3.).

9.3. Подключение датчиков и исполнительных механизмов к ПАС-01

Предлагаемый вариант компоновки светового табло изображен на рис. 27.

$\Delta P_H^{MIN PR}$	$\Delta P_H^{MIN ПРА}$	$P_C^{MAX PR}$	$P_C^{MAX ПРА}$
$L_{H.}^{MIN PR}$	$L_{H.}^{MIN ПРА}$	$L_E^{MAX PR}$	$L_E^{MAX ПРА}$
$I_{H.}^{MAX PR}$	$I_{H.}^{MAX ПРА}$	ПУСК РАЗРЕШЕН	РАБОТА

Рис. 27. Надпись светового табло ПАС-01

Размер ячейки светового табло 35x25 мм. Надписи выполняются любым способом на белой бумаге и помещаются под стекло светового табло.

В соответствии с предложенным вариантом компоновки ячеек светового табло распределяются входы модулей МВДИ и выходы модулей МР.

Модуль МВДИ1

- Вход1 - предупредительный (min) перепад давления в Н1
- Вход2 - предаварийный (min) перепад давления в Н1
- Вход3 - предупредительное (max) давление в гильзе статора Н1
- Вход4 - предаварийное (max) давление в гильзе статора Н1
- Вход5 - предупредительный (min) уровень заполнения Н1
- Вход6 - предаварийный (min) уровень заполнения Н1
- Вход7 - предупредительный (max) уровень в Е1
- Вход8 - предаварийный (max) уровень в Е1
- Вход9 - предупредительная (max) токовая нагрузка электродвигателя Н1
- Вход10 - предаварийная (max) токовая нагрузка электродвигателя Н1

Модуль МР

- Вход 1 – насос включен
- Вход 4 - внешнее квитирование

Выход 1 – разрешение пуска Н1
 Выход 2 – аварийный останов Н1

Подключение датчиков и выходных реле к соответствующим модулям ПАС-01 осуществляется в соответствии с принятым распределением входов и выходов.

Монтаж производится в соответствии с требованиями раздела 7 Руководства по эксплуатации ПАС-01 4222001-47798005РЭ.

Схема внешних соединений для модуля МВДИ приведена на рис. 28.

Схема внешних соединений для модуля МР-1 приведена на рис. 29.

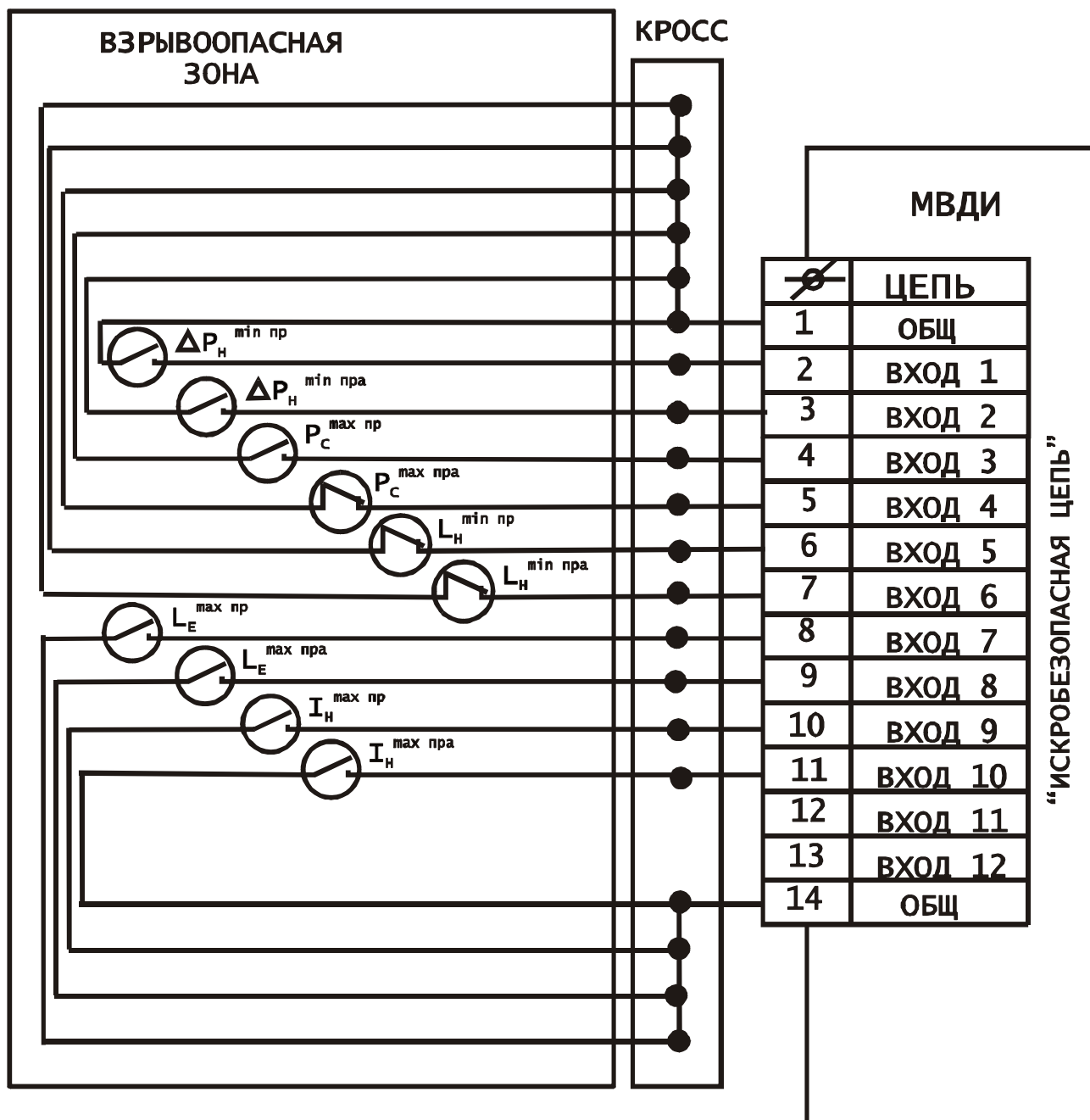


Рис. 28. Схема внешних соединений модуля МВДИ

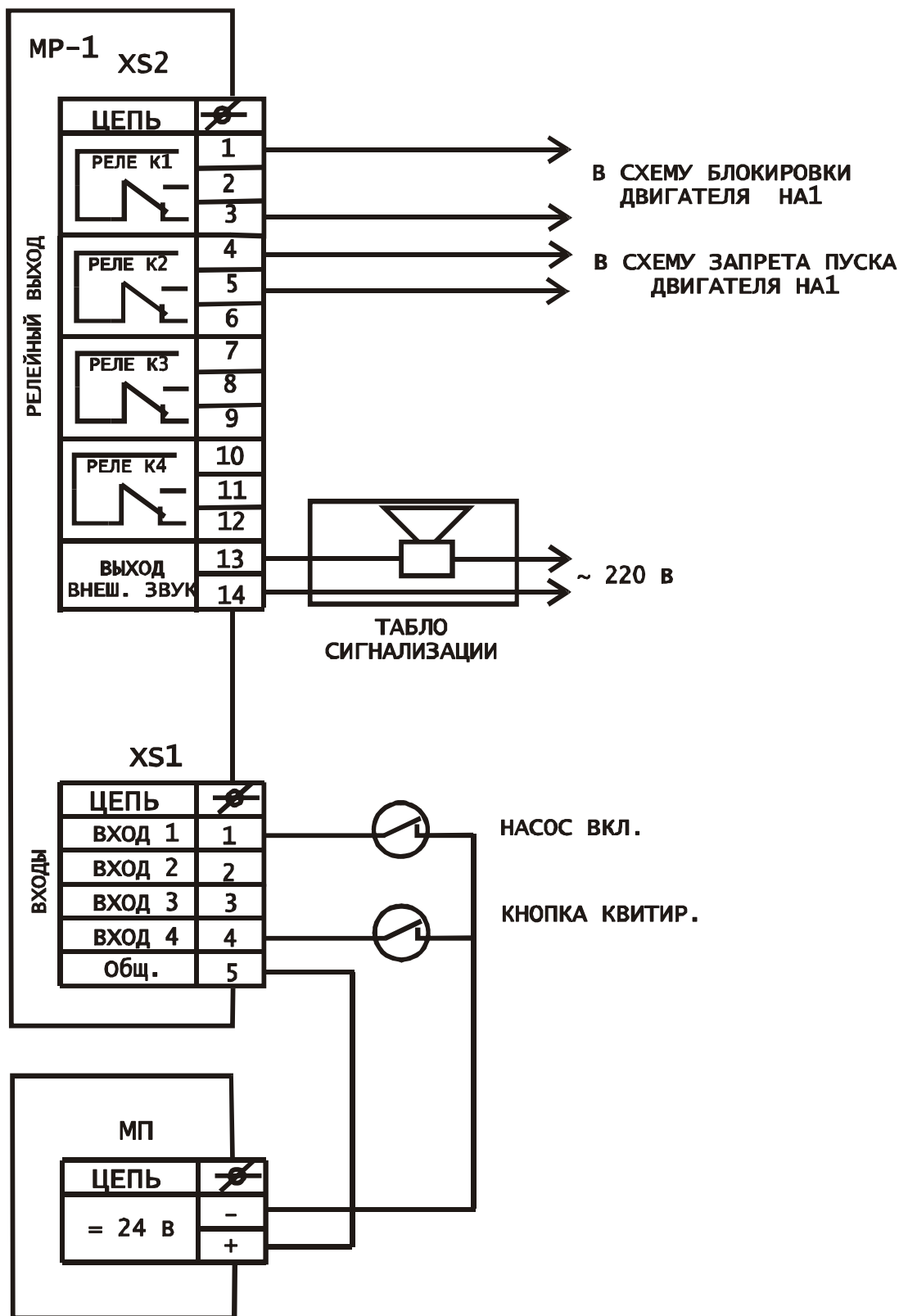


Рис. 29. Схема внешних соединений модуля МР

9.4. Программирование ПАС-01

Функции сигнализации и блокировки по каждому входу ПАС-01 определяются программированием.

Программирование ПАС осуществляется двумя способами:

- с использованием портативного программатора ПРГ-01;
- с использованием персонального компьютера

Программирование с использованием программатора ПРГ-01

Логический номер устройства
ПАС-01 мод. 1204
УСТРОЙСТВО N1

Внешнее квитирование
ВНЕШНЕЕ КВИТИР.
1-ЕСТЬ 0-НЕТ 1

Программирование входов приведено в табл. 19.

Программирование функциональных логических блоков приведено в табл. 20.

Табл. 19. Конфигурация входов ПАС-01

№ входа УСО	Обработка (1-вк, 0-отк)	Тип конт. дат. (1-нр, 0-нз)	Тип сигн. (1-п, 2-а, 3-и, 0-нет)	№ яч. табло (1-24)	Дискр. вр. зад. (0-1с, 1-10с)	Задержка в ед. дискр. (0-60)	Выходы МР (1-4/ 1-4)	Тип вых. (1-с бл 0-без бл)
1	1	1	1	1	0	0	-	-
2	1	1	2	2	0	5	2/-	1
3	1	1	1	3	0	0	-	-
4	1	0	2	4	0	5	2/-	1
5	1	0	1	5	0	0	-	-
6	1	0	2	6	0	5	2/-	1
7	1	1	1	7	0	0	-	-
8	1	1	2	8	0	5	2/-	1
9	1	1	1	9	0	0	-	-
10	1	1	2	10	0	5	2/-	1
13	1	1	3	12	0	0	-	-

Табл. 20. Конфигурация функциональных блоков

№ ФБЛ	Тип ФБЛ (1-5, 0-нет)	Вход 1			Вход 2			Вход 3			Вход 4			Тип сигн (1-п, 2-а, 3-и, 0-нет)	№ яч. Табл (1-24)	Диск. Вр. Зад. (0-1с, 1-10с)	Задерж ка в ед. дискр. (0-60)	Выходы МР (1-4)	Тип вых. (1-с бл, 0-без бл.)
		Сост (1-пр 0-инв)	№ вход УСО	№ ФБЛ	Сост (1пр 0-инв)	№ вход УСО	№ ФБЛ	Сост (1-пр 0-инв)	№ вход УСО	№ ФБЛ	Сост (1-пр 0-инв)	№ вход УСО	№ ФБЛ						
1	1	0	1	-	0	3	-	0	1	5	-	0	7	-	0	0	0	-	-
2	1	0	13	-	1	-	0	9	1	0	-	-	-	3	11	0	0	1	0

Программирование с использованием персонального компьютера

Схема конфигурации ПАС-01 для системы ПАЗ насосными агрегатами при его программировании с персонального компьютера приведена на рис. 30.

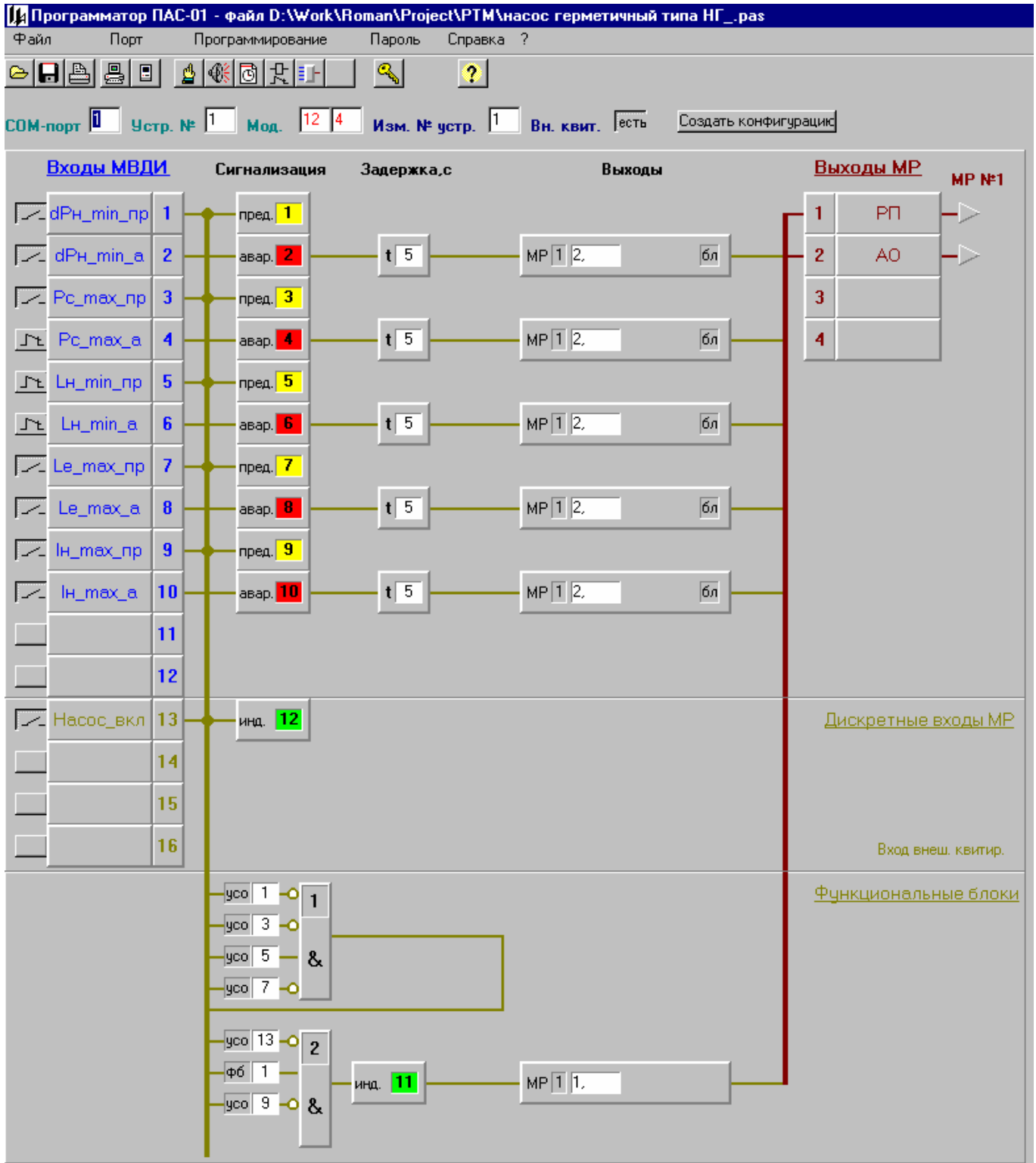


Рис. 30. Конфигурация ПАС-01

9.5. Работа системы

Пуск насоса выполняется согласно регламенту. Перед пуском контролируемые параметры, по которым производится запрет пуска двигателя, должны находиться в пределах нормы. При этом реле выхода 1 МР находится в активном состоянии (н.р. контакт реле замкнут), обеспечивая разрешение пуска электродвигателя насоса. Если хотя бы один из входов запрета пуска активен, контакт реле выхода 1 размыкается, обеспечивая запрет пуска.

После завершения предпусковых работ, необходимо нажать кнопку “СБРОС” на лицевой панели прибора. При этом все ячейки светового табло кроме 11 должны погаснуть, реле выхода 1 переходит в активное состояние (светодиод состояния реле 1 горит). Насос к пуску готов.

Пуск электродвигателя насосного агрегата НА1 осуществляется по месту и на щите с помощью кнопок управления.

После пуска насоса ячейка 11 светового табло и светодиод состояния входа 13 загорается, подтверждая включение электродвигателя насоса; реле выхода 1 переходит в неактивное состояние (контакт размыкается, светодиод состояния гаснет). Ячейка 11 гаснет.

Если во время работы насоса срабатывает датчик на любом из входов, включается предупредительная или предаварийная сигнализация. При предаварийной сигнализации включается также и запрограммированная задержка. Если до истечения задержки сигнал на входе не придет в состояние нормы, сработает реле выхода 2 (н.з. контакт реле размыкается), обеспечивая аварийный останов двигателя насоса. Светодиод состояния релейного выхода 2 горит.

Дата и время срабатывания всех датчиков запоминаются в архиве ПАС-01.

10. Система ПАЗ погружного насоса типа АХПЕ, устанавливаемого в дренажную емкость с взрывоопасными продуктами

10.1. Требования к системе

Насосный агрегат (НА1), включает:

- центробежный химический погружной насос типа АХПЕ (поз. Н1);
- бак для затворной жидкости (Б1);
- дренажная емкость (поз. Е1)

Функциональная схема ПАЗ насосного агрегата приведена на рис. 31.

Функции ПАЗ:

- 1) Предупредительная сигнализация и запрет пуска двигателя насоса при выходе значений контролируемых параметров за установленные границы в момент пуска.
- 2) Предварительная сигнализация и отключение электродвигателя насоса (блокировка работы насоса) при выходе значений контролируемых параметров за установленные границы во время работы.
- 3) Индикация состояния насоса:
 - к пуску готов;
 - насос работает
- 4) Световая и звуковая сигнализация по каждому параметру на центральном щите управления насосным агрегатом;
- 5) Квитирование и проверка сигнализации;
- 6) Снятие блокировок при возвращении параметров в установленные границы;
- 7) Запоминание времени и даты срабатывания сигнализации и возврата параметров в норму.

Кроме того, необходимо реализовать управление отсечным клапаном в линии подачи азота в дренажную емкость по следующему алгоритму. Открытие клапана осуществляется вручную, перед пуском насоса. При снижении уровня откачиваемой жидкости ниже аварийной регламентной границы необходимо автоматически закрыть клапан. Необходимо сигнализировать состояние клапана ("открыт" / "закрыт").

Перечень контролируемых параметров и функции, реализуемые в системе ПАЗ приведен в табл. 21.

Табл. 21. Перечень контролируемых параметров и функции системы ПАЗ

№ п/п	Наименование параметра	Запрет пуска	Индикация состояния	Предупредительная сигнализация	Предварительная сигнализация и блокировка	Задержка блокировки
1	Уровень жидкости в дренажной емкости (min)	+		+	+	5 с
2	Уровень в дренажной емкости (max)			+		5 с
3	Давление сжатого азота в емкости (min)	+		+	+	5 с
4	Токовая нагрузка электродвигателя (max)	+			+	5 с
5	Давление затворной жидкости(min)	+		+	+	5 с
6	Уровень затворной жидкости (min)	+		+	+	5 с
7	Температура подшипника (max)	+		+	+	15 с
8	К пуску готов		+			
9	Насос работает		+			
10	Клапан открыт		+			
11	Клапан закрыт		+			

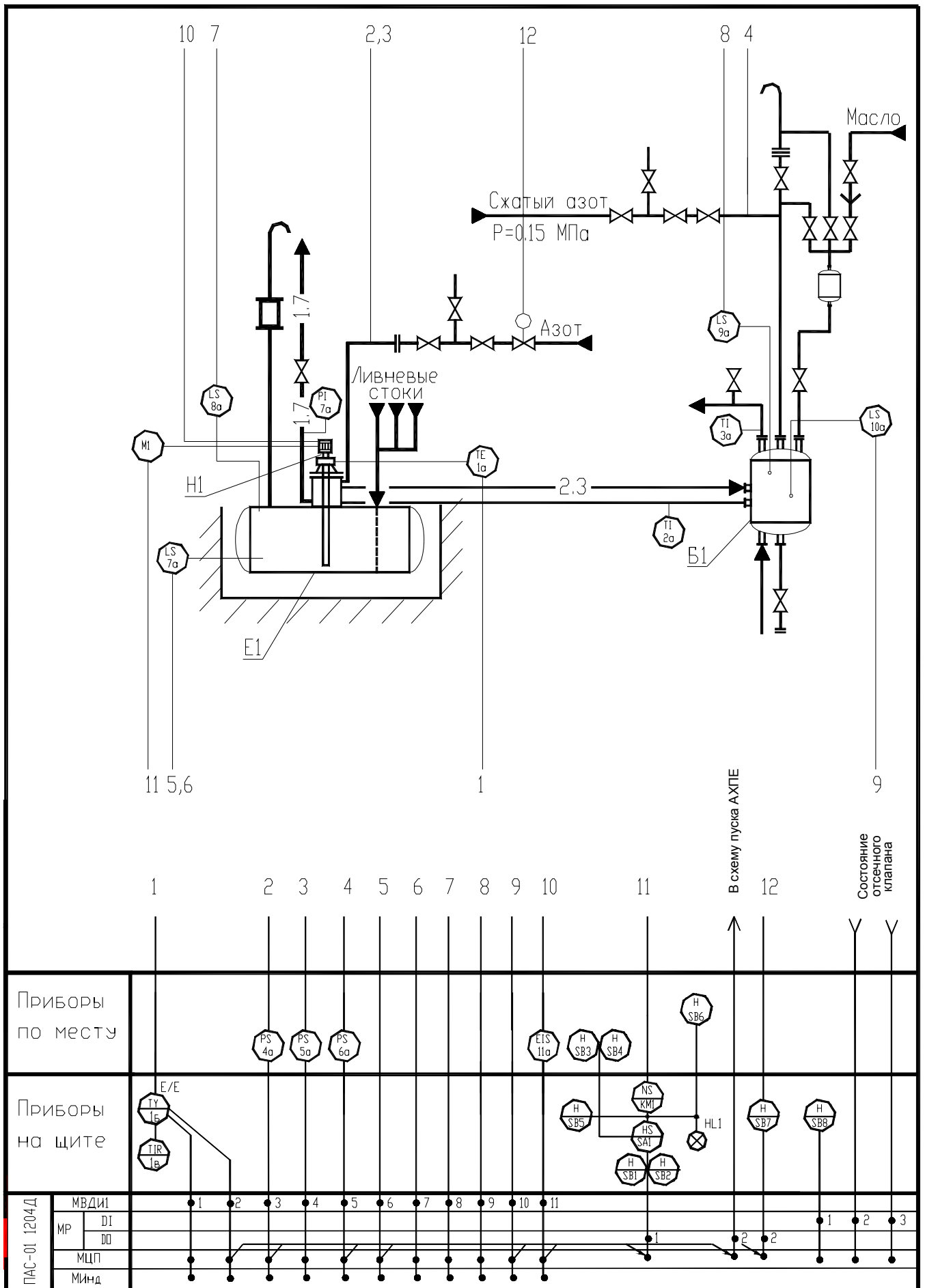


Рис. 31. Функциональная схема ПАЗ насосного агрегата

10.2. Выбор технических средств автоматизации

Система ПАЗ реализуется с использованием в качестве устройства управления ПАС-01.

Модификация прибора выбирается с учетом необходимого количества входов состояния, параметров сигнализации, блокировочных выходов и выходов внешней сигнализации.

В данном случае:

- количество входов предупредительной сигнализации	6
- количество входов предаварийной сигнализации	6
- количество входов состояния	3
- количество блокировочных выходов	1
- количество выходов запрета пуска	1
- количество выходов управления	1

Выбираем модификацию ПАС-01 1204Д.

Краткие характеристики:

- 12 канала ввода дискретных сигналов (искробезопасное исполнение) для ввода сигналов («сухой» контакт) от датчиков контролируемых параметров;
- 4 канала ввода дискретных сигналов (общепромышленное исполнение) для ввода сигналов («сухой» контакт) состояния исполнительных механизмов и других устройств;
- 4 канала вывода дискретных управляющих сигналов (реле, коммутируемая мощность ~220В, 2,0 А);
- выход включения внешнего звукового сигнала (~220В, 1,0 А)

В состав устройства входят следующие модули:

- модуль центрального процессора (МЦП)	1
- модуль ввода дискретной информации (МВДИ)	1
- модуль реле (МР-1)	1
- модуль индикации (МИнд)	1

Для реализации системы предлагается использовать следующие типы датчиков и вторичных приборов.

Измерение температуры выполняется термометром сопротивления типа ТСП 9502 гр.100П. Преобразование измеренного сигнала в аналоговый унифицированный сигнал 4-20 мА выполняется преобразователем температуры типа ПИТ-ТП, который формирует также и два дискретных сигнала (в виде замыкания нормально разомкнутого электронного ключа), выдаваемых при превышении температурой заданных значений (уставок) предупредительной и предаварийной.

Для регистрации и показания температуры использован показывающий и регистрирующий прибор типа Диск-250.

Контроль давления выполняется сигнализатором избыточного давления типа СВ-Д, который имеет один нормально замкнутый и один нормально разомкнутый контакты. При превышении давлением заданной уставки контакты СВ-Д изменяют свое состояние на противоположное.

Контроль давления выполняется сигнализатором избыточного давления типа СВ-Д, который имеет один нормально замкнутый и один нормально разомкнутый контакты. При превышении давлением заданной уставки контакты СВ-Д изменяют свое состояние на противоположное.

Контроль токовой нагрузки электродвигателя осуществляется с использованием амперметра. При повышении тока выше предаварийной регламентной границы замыкается нормально разомкнутый контакт реле.

Для определения состояния отсечного клапана используется датчик положения (конечный выключатель) типа КВ-02. При полном открытии/закрытии клапана замыкаются нормально разомкнутые контакты реле.

Квитирование световой и звуковой сигнализации с лицевой панели прибора выполняется кнопкой "КВИТИРОВАНИЕ". При этом каждое нажатие кнопки "КВИТИРОВАНИЕ" переводит в непрерывное свечение одну ячейку лицевой панели в порядке поступления входных сигналов во времени.

Внешнее квитирование выполняется кнопкой "ВНЕШН. КВИТИР.", расположенной по месту. Кнопка подключается к 4-му входу МР-1 (см. п.10.3.).

10.3. Подключение датчиков и исполнительных механизмов к ПАС-01

Предлагаемый вариант компоновки светового табло изображен на рис. 32.

$T_{п.}^{МАХ ПР}$	$T_{п.}^{МАХ ПРА}$	$P_{АЗ}^{MIN ПР}$	$P_{АЗ}^{MIN ПРА}$
$P_{З.Ж.}^{MIN ПР}$	$P_{З.Ж.}^{MIN ПРА}$	$L_{Е.}^{МАХ ПР}$	$L_{Е.}^{MIN ПРА}$
$L_{Е.}^{MIN ПРА}$	$L_{Б.}^{MIN ПР}$	$L_{Б.}^{MIN ПРА}$	$I_{ЭД.}^{МАХ ПРА}$

Рис. 32. Надпись светового табло ПАС-01

Размер ячейки светового табло 35x25 мм. Надписи выполняются любым способом на белой бумаге и помещаются под стекло светового табло.

В соответствии с предложенным вариантом компоновки ячеек светового табло распределяются входы модулей МВДИ и выходы модулей МР.

Модуль МВДИ

Вход1 - предупредительная (min) температура подшипника Н1

Вход2 - предаварийная (min) температура подшипника Н1

Вход3 - предупредительное (min) давление азота в Е1

Вход4 - предаварийное (min) давление азота в Е1

Вход5 - предупредительное (min) давление затворной жидкости в Б1

Вход6 - предаварийное (min) давление затворной жидкости в Б1

Вход7 - предупредительный (max) уровень перекачиваемой жидкости в Е1

Вход8 - предупредительный (min) уровень перекачиваемой жидкости в Е1

Вход9 - предаварийный (min) уровень перекачиваемой жидкости в Е1

Вход10 - предупредительный (min) уровень затворной жидкости в Б1
Вход11 - предаварийный (min) уровень затворной жидкости в Б1
Вход12 - предаварийная (max) токовая нагрузка электродвигателя

Модуль МР-1

Вход 1 - насос включен
Вход 2 - клапан закрыт
Вход 3 - клапан открыт
Вход 4 - внешнее квитирование
Выход 1 - разрешение пуска Н1
Выход 2 - аварийный останов Н1
Выход 3 - закрытие отсечного клапана

Подключение датчиков и выходных реле к соответствующим модулям ПАС-01 осуществляется в соответствии с принятым распределением входов и выходов.

Монтаж производится в соответствии с требованиями раздела 7 Руководства по эксплуатации ПАС-01 4222001-47798005РЭ.

Схема внешних соединений для модуля МВДИ приведена на рис. 33.

Схема внешних соединений для модуля МР-1 приведена на рис. 34.

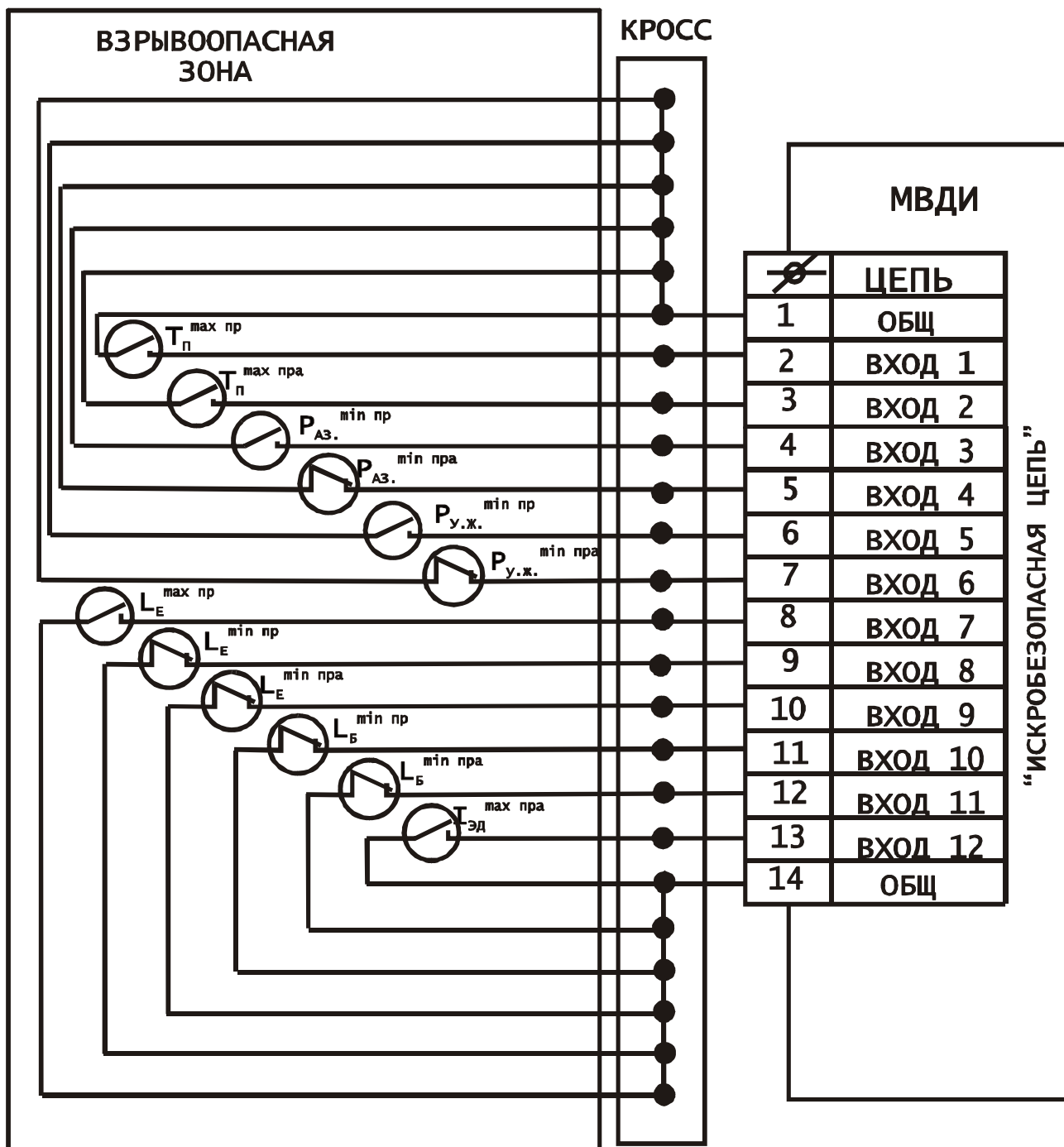


Рис. 33. Схема внешних соединений модуля МВДИ

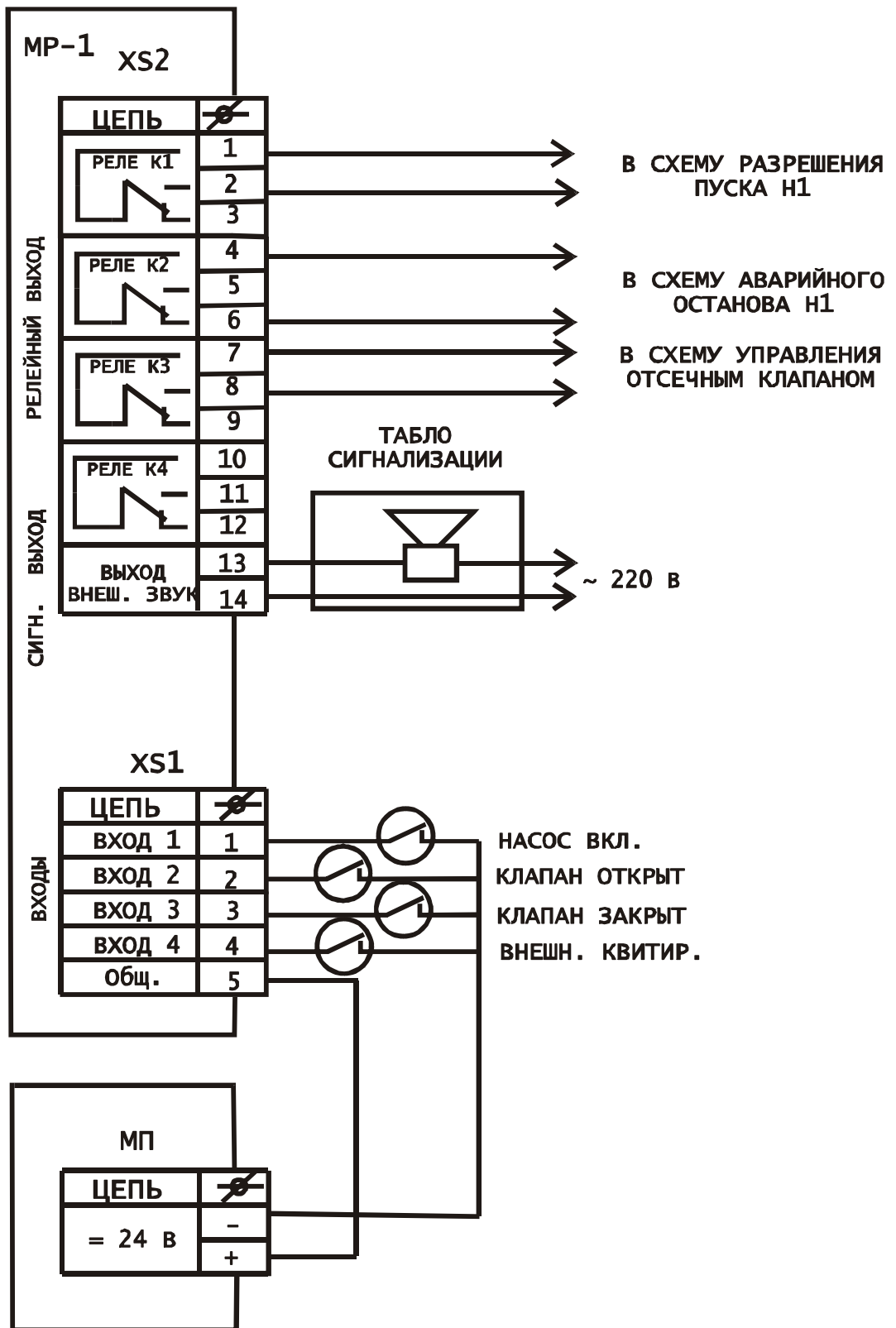


Рис. 34. Схема внешних соединений модуля МР

10.4. Программирование ПАС-01

Программирование с использованием программатора ПРГ-01

Логический номер устройства

ПАС-01 мод. 1204

УСТРОЙСТВО N1

Внешнее квитиование

ВНЕШНЕЕ КВИТИР.

1-ЕСТЬ 0-НЕТ 1

Программирование входов приведено в табл. 22.

Программирование функциональных логических блоков приведено в табл. 23.

Табл. 22. Конфигурация входов ПАС-01

№ входа УСО	Обработка (1-вк, 0-отк)	Тип конт. дат. (1-нр, 0-нз)	Тип сигн. (1-п, 2-а, 3-и, 0-нет)	№ яч. табло (1-24)	Дискр. вр. зад. (0-1с, 1-10с)	Задержка в ед. дискр. (0-60)	Выходы МР (1-4/ 1-4)	Тип вых. (1-с бл 0-без бл)
1	1	1	1	1	0	0	-	-
2	1	1	2	2	0	15	2/-	1
3	1	1	1	3	0	0	-	-
4	1	0	2	4	0	5	2/-	1
5	1	1	1	5	0	0	-	-
6	1	0	2	6	0	5	2/-	1
7	1	1	1	7	0	0	-	-
8	1	0	1	8	0	0	-	-
9	1	0	2	9	0	5	2/-	-
10	1	0	1	10	0	0	-	-
11	1	0	2	11	0	5	2/-	-
12	1	1	2	12	0	5	2/-	-
13	1	1	0	0	0	0	-	-
14	1	1	0	0	0	0	-	-
15	1	1	0	0	0	0	-	-

Табл. 23. Конфигурация функциональных блоков

№ ФБЛ	Тип ФБЛ (1-5, 0-нет)	Вход 1			Вход 2			Вход 3			Вход 4			Тип сигн (1-п, 2-а, 3-и, 0-нет)	№ яч. Табл (1-24)	Диск. Вр. Зад. (0-1с, 1-10с)	Задерж ка в ед. дискр. (0-60)	Выходы МР (1-4)	Тип вых. (1-с бл, 0-без бл.)
		Сост (1-пр 0-инв)	№ вход УСО	№ ФБЛ	Сост (1пр 0-инв)	№ вход УСО	№ ФБЛ	Сост (1-пр 0-инв)	№ вход УСО	№ ФБЛ	Сост (1-пр 0-инв)	№ вход УСО	№ ФБЛ						
1	1	1	8	-	0	3	-	0	5	-	0	1	10	-	0	0	-	-	-
2	1	0	13	-	1	-	1	0	1	-	0	0	12	-	0	0	0	1	0

Программирование с использованием персонального компьютера

Схема конфигурации ПАС-01 для системы ПАЗ насосными агрегатами при его программировании с персонального компьютера приведена на рис. 35.

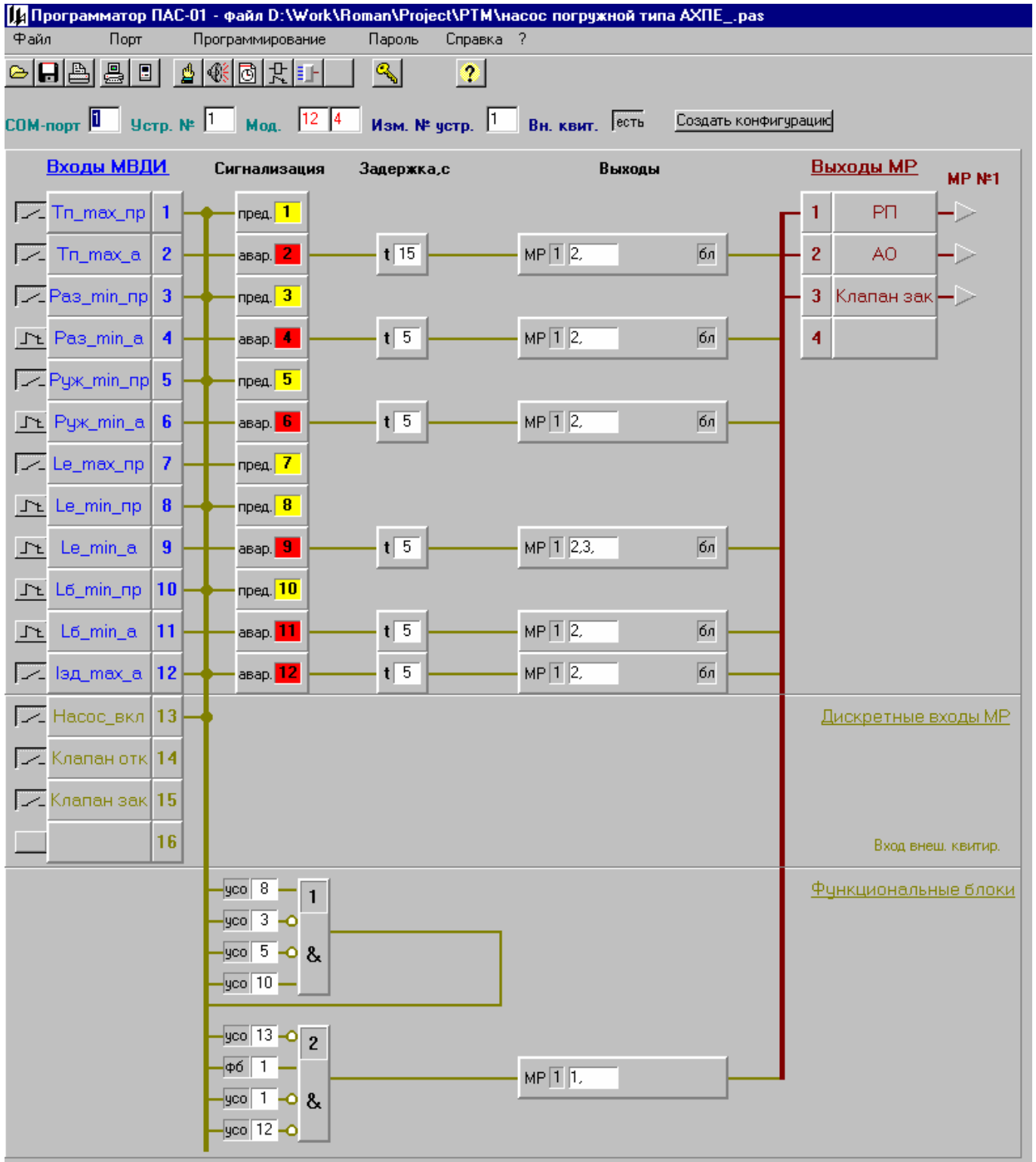


Рис. 35. Конфигурация ПАС-01

10.5. Работа системы

Пуск насоса выполняется согласно регламенту. Перед пуском контролируемые параметры, по которым производится запрет пуска двигателя, должны находиться в пределах нормы. При этом реле выхода 1 МР находится в активном состоянии (н.р. контакт реле замкнут), обеспечивая разрешение пуска электродвигателя насоса. Если хотя бы один из входов запрета пуска активен, контакт реле выхода 1 размыкается, обеспечивая запрет пуска.

Перед пуском необходимо открыть клапан в линии подачи азота в дренажную емкость. При полном закрытии клапана светодиод состояния входа 15 горит. При полном открытии клапана светодиод состояния входа 14 горит.

После завершения предпусковых работ, необходимо нажать кнопку “СБРОС” на лицевой панели прибора. При этом все ячейки светового табло должны погаснуть, реле выхода 1 переходит в активное состояние (светодиод состояния реле 1 горит). Насос к пуску готов.

Пуск электродвигателя насосного агрегата НА1 осуществляется по месту и на щите с помощью кнопок управления.

После пуска насоса светодиод состояния входа 13 загорается, подтверждая включение электродвигателя насоса; реле выхода 1 переходит в неактивное состояние (контакт размыкается, светодиод состояния гаснет).

Если во время работы насоса срабатывает датчик на любом из входов, включается предупредительная или предаварийная сигнализация. При предаварийной сигнализации включается также и запрограммированная задержка. Если до истечения задержки сигнал на входе не придет в состояние нормы, сработает реле выхода 2 (н.з. контакт реле размыкается), обеспечивая аварийный останов двигателя насоса. Светодиод состояния релейного выхода 2 горит.

Дата и время срабатывания всех датчиков запоминаются в архиве ПАС-01.

11. Система ПАЗ нефтяного насоса типа НК, перекачивающего нейтральные жидкости

11.1. Требования к системе

Насосный агрегат (НА1), включает:

- насос нефтяной консольный типа НК (поз. Н1);
- маслобак (поз. Б1);
- емкость (поз. Е1)

Функциональная схема ПАЗ насосного агрегата приведена на рис. 36.

Функции ПАЗ:

- 1) Предупредительная сигнализация и запрет пуска двигателя насоса при выходе значений контролируемых параметров за установленные границы в момент пуска.
- 2) Предаврийная сигнализация и отключение электродвигателя насоса (блокировка работы насоса) при выходе значений контролируемых параметров за установленные границы во время работы.
- 3) Индикация состояния насоса:
 - к пуску готов;
 - насос работает;
 - насос остановлен
- 4) Световая и звуковая сигнализация по каждому параметру на центральном щите управления насосным агрегатом;
- 5) Квитирование и проверку сигнализации;
- 6) Снятие блокировок при возвращении параметров в установленные границы;
- 7) Запоминание времени и даты срабатывания сигнализации и возврата параметров в норму.

Перечень контролируемых параметров и функции, реализуемые в системе ПАЗ приведены в табл. 24.

Табл. 24. Перечень контролируемых параметров и функции системы ПАЗ

№ п/п	Наименование параметра	Запрет пуска	Индикация	Пред. сигнал.	Предав ар. сигнал. и блок. насоса	Задерж-ка блокировки
1	Уровень масла в маслобаке (min)	+		+	+	5с
2	Уровень перекачиваемой жидкости в насосе (min)	+		+	+	5с
3	Давление в маслобаке (max)	+		+	+	5с
4	Температура масла в маслобаке (max)	+		+		
5	Температура в подшипниковой камере (max)	+		+	+	5с
6	Уровень в емкости Е1 (max)	+		+		5с
7	К пуску готов		+			
8	Насос работает		+			
9	Насос остановл.		+			

Примечание:

- состояние двигателя насоса (вкл./откл.) определяется по состоянию контакта магнитного пускателя двигателя насоса (при работе насоса контакт замкнут)

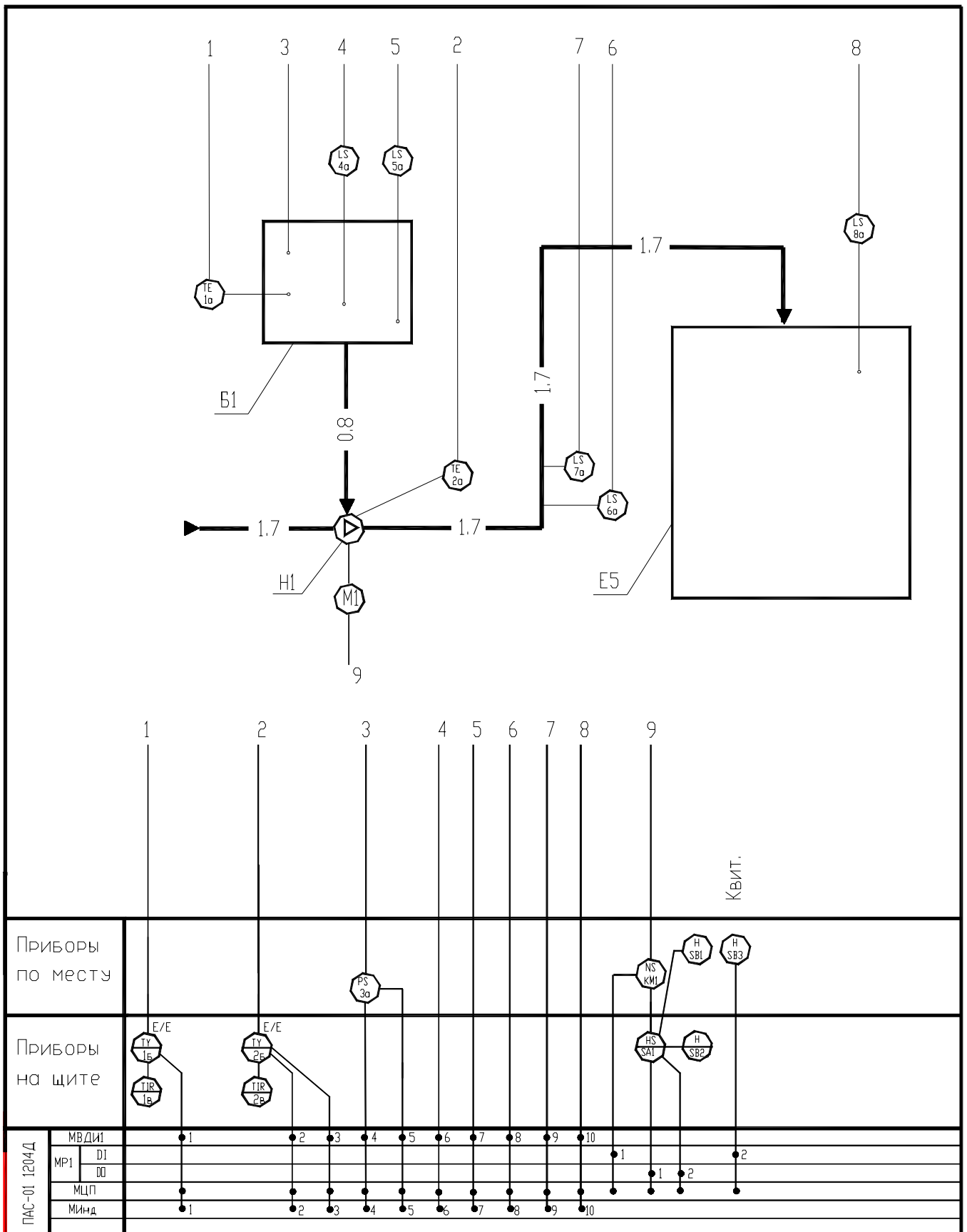


Рис. 36. Функциональная схема ПА3 насосного агрегата

11.2. Выбор технических средств автоматизации

Система ПА3 реализуется с использованием в качестве устройства управления ПАС-01.

Модификация прибора выбирается с учетом необходимого количества входов параметров сигнализации, выходов запрета пуска и блокировки.

В данном случае:

- количество входов предупредительной сигнализации	6
- количество входов предаварийной сигнализации	4
- количество блокировочных выходов	1
- количество выходов запрета пуска	1

Выбираем модификацию ПАС-01 1204Д.

Краткие характеристики:

- 12 канала ввода дискретных сигналов (искробезопасное исполнение) для ввода сигналов («сухой» контакт) от датчиков контролируемых параметров;
- 4 канала ввода дискретных сигналов (общепромышленное исполнение) для ввода сигналов («сухой» контакт) состояния исполнительных механизмов и др. устройств;
- 4 канала вывода дискретных управляющих сигналов (реле, коммутируемая мощность ~220В, 2,0 А);
- 1 выход подключения внешнего звукового сигнала (~220В, 1,0 А)

В состав устройства входят следующие модули:

- модуль центрального процессора (МЦП)	1
- модуль ввода дискретной информации (МВДИ)	1
- модуль реле (МР)	1
- модуль индикации (МИнд)	1

Для реализации системы предлагается использовать следующие типы датчиков и вторичных приборов.

Измерение температуры выполняется термометром сопротивления типа ТСР 9502 гр.100П. Преобразование измеренного сигнала в аналоговый унифицированный сигнал 4-20 мА выполняется преобразователем температуры типа ПИТ-ТП, который формирует также и два дискретных сигнала (в виде замыкания нормально разомкнутого электронного ключа), выдаваемых при превышении температурой заданных значений (уставок) предупредительной и предаварийной.

Для регистрации и показания температуры использован показывающий и регистрирующий прибор типа Диск-250.

Контроль давления выполняется сигнализатором избыточного давления типа СВ-Д, который имеет один нормально замкнутый и один нормально разомкнутый контакты. При превышении давлением заданной уставки контакты СВ-Д изменяют свое состояние на противоположное.

Контроль давления выполняется сигнализатором избыточного давления типа СВ-Д, который имеет один нормально замкнутый и один нормально разомкнутый контакты. При превышении давлением заданной уставки контакты СВ-Д изменяют свое состояние на противоположное.

Квитирование световой и звуковой сигнализации с лицевой панели прибора выполняется кнопкой "КВИТИРОВАНИЕ". При этом каждое нажатие кнопки "КВИТИРОВАНИЕ" переводит в непрерывное свечение одну ячейку лицевой панели в порядке поступления входных сигналов во времени.

Внешнее квитирование выполняется кнопкой “ВНЕШН. КВИТИР.”, расположенной по месту. Кнопка подключается к 4-му входу МР-1 (см. п.11.3.).

11.3. Подключение датчиков и исполнительных механизмов к ПАС-01

Предлагаемый вариант компоновки светового табло изображен на рис. 37.

$T_m^{MAX\ PR}$	$T_n^{MAX\ PR}$	$T_n^{MAX\ ПРА}$	$P_m^{MAX\ PR}$
$P_m^{MAX\ ПРА}$	$L_m^{MIN\ PR}$	$L_m^{MIN\ ПРА}$	$L_n^{MIN\ PR}$
$L_n^{MIN\ ПРА}$	$L_e^{MAX\ PR}$	Пуск разрешен	Работа

Рис. 37. Надпись светового табло ПАС-01

Размер ячейки светового табло 35x25 мм. Надписи выполняются любым способом на белой бумаге и помещаются под стекло светового табло.

В соответствии с предложенным вариантом компоновки ячеек светового табло распределяются входы модулей МВДИ и выходы модулей МР.

Схема внешних соединений для модуля МВДИ приведена на рис. 38.

Схема внешних соединений для модуля МР-1 приведена на рис. 39.

Модуль МВДИ

Вход1 - предупредительная (max) температура в Б1

Вход2 - предупредительная (max) температура в подшипниковой камере Н1

Вход3 - предаварийная (max) температура в подшипниковой камере Н1

Вход4 - предупредительное (max) давление в Б1

Вход5 - предаварийное (max) давление в Б1

Вход6 - предупредительный (min) уровень в Б1

Вход7 - предаварийный (min) уровень в Б1

Вход8 - предупредительный (min) уровень в Н1

Вход9 - предаварийный (min) уровень в Н1

Вход10 - предупредительный (max) уровень в емкости Е1

Модуль МР-1

Вход 1 - сигнализация состояния насосного агрегата

Вход 4 - внешнее квитирование

Выход 1 - запрет пуска двигателя насоса

Выход 2 - блокировка двигателя насоса

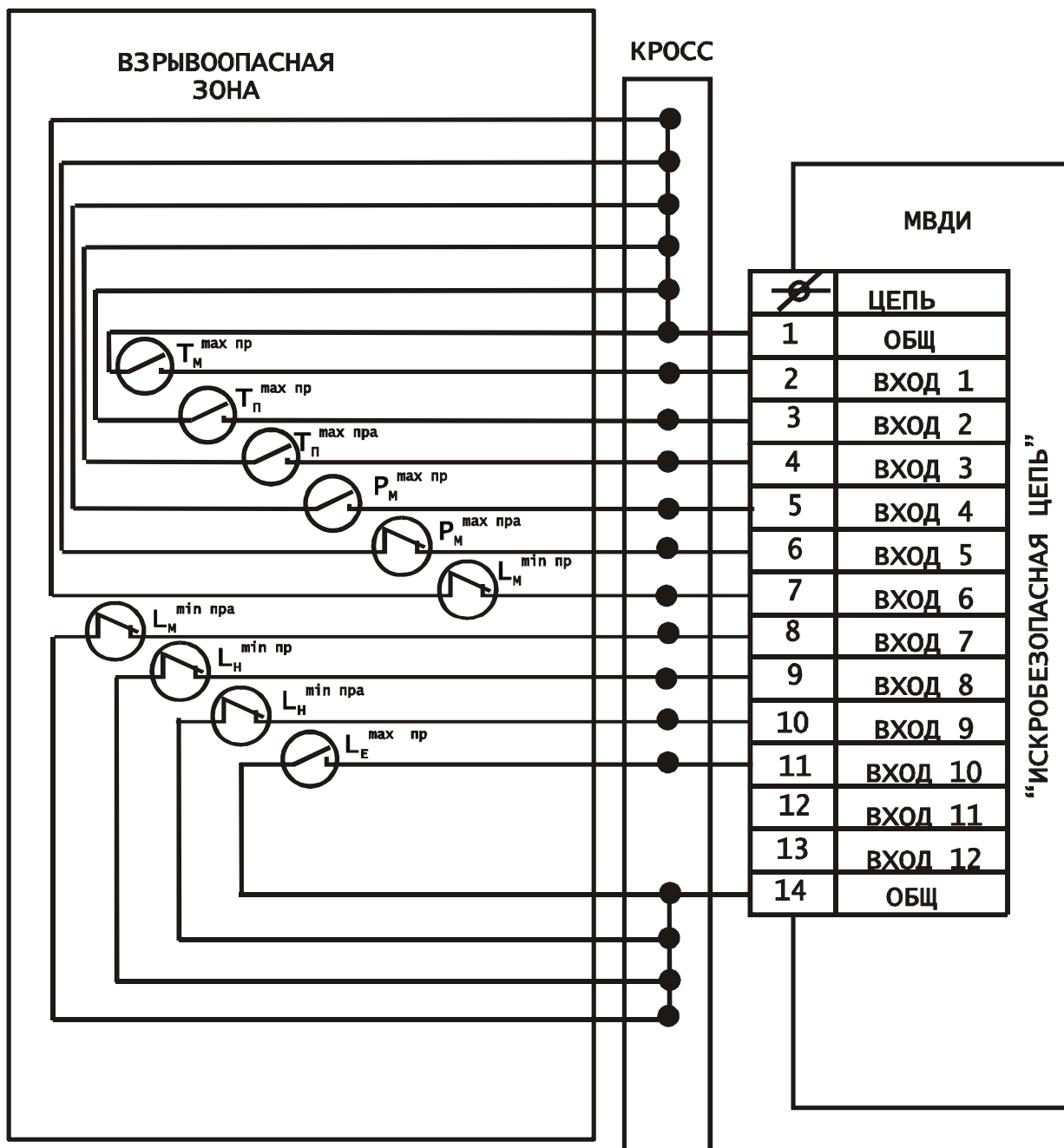


Рис. 38. Схема внешних соединений модуля МВДИ

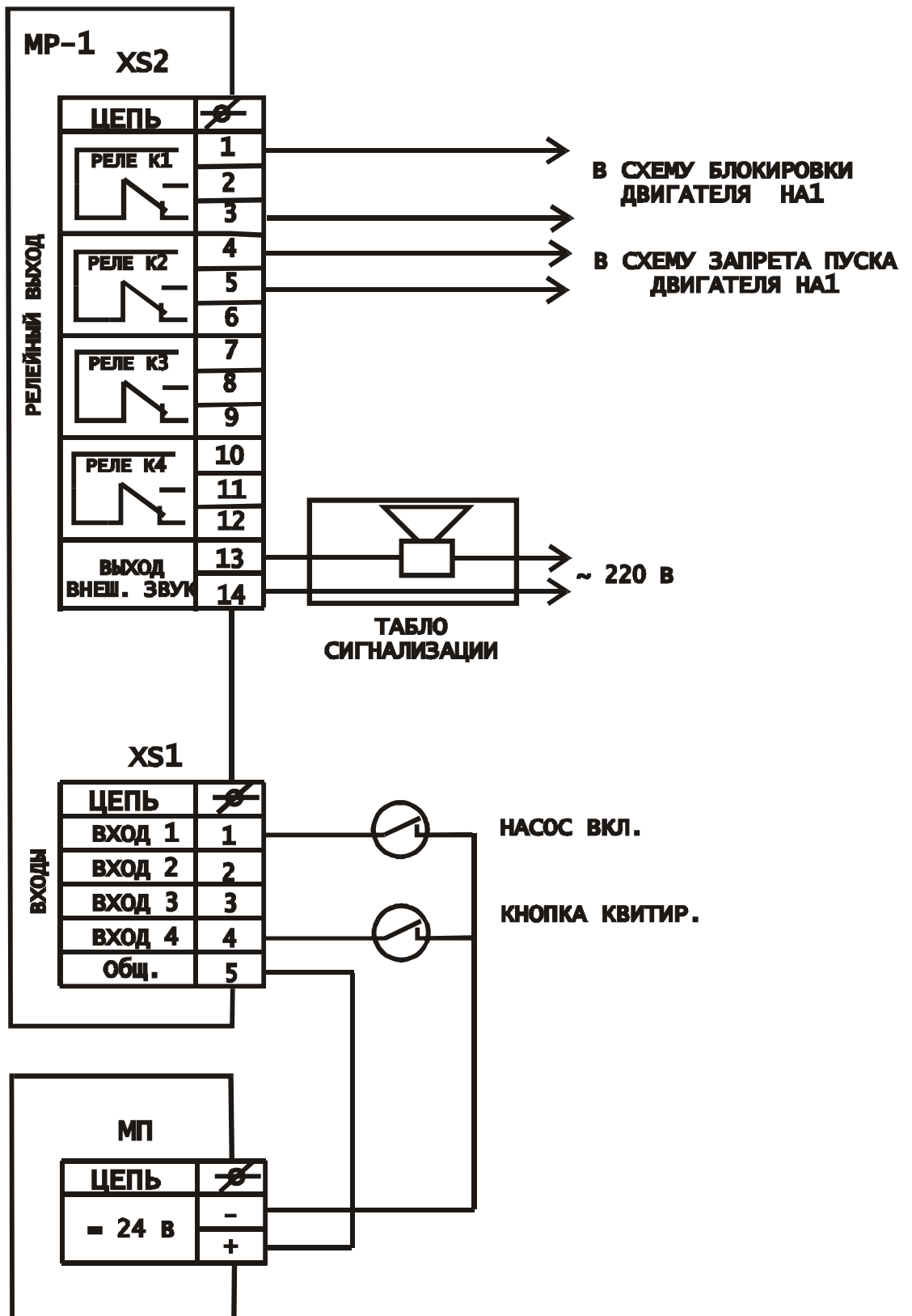


Рис. 39. Схема внешних соединений модуля МР

11.4. Программирование ПАС-01

Функции сигнализации и блокировки по каждому входу ПАС-01 определяются программированием.

Программирование ПАС осуществляется двумя способами:

- с использованием портативного программатора ПРГ-01;
- с использованием персонального компьютера

Программирование с использованием программатора ПРГ-01

Логический номер устройства
ПАС-01 мод. 1204
УСТРОЙСТВО N1

Внешнее квитирование
ВНЕШНЕЕ КВИТИР.
1-ЕСТЬ 0-НЕТ 1

Программирование входов см. табл. 25

Табл. 25. Конфигурация входов ПАС-01

№ входа УСО	Обработка (1-вк, 0-отк)	Тип конт. дат. (1-нр, 0-нз)	Тип сигн. (1-п, 2-а, 3-и, 0-нет)	№ яч. табло (1-24)	Дискр. вр. зад. (0-1с, 1-10с)	Задержка в ед. дискр. (0-60)	Выходы МР (1-4)	Тип вых. (1-с бл 0-без бл)
1	1	1	1	1	0	0	-	-
2	1	1	1	2	0	0	-	-
3	1	1	2	3	0	15	2	1
4	1	1	1	4	0	0	-	-
5	1	0	2	5	0	10	2	1
6	1	0	1	6	0	0	-	-
7	1	0	2	7	0	5	2	1
8	1	0	1	8	0	0	-	-
9	1	0	2	9	0	5	2	1
10	1	1	1	10	0	0	-	-
13	1	1	3	12	-	-	-	-

Программирование функциональных блоков см. табл. 26.

Табл. 26. Конфигурация функциональных блоков

№ ФБЛ	Тип ФБЛ (1-5, 0-нет)	Вход 1			Вход 2			Вход 3			Вход 4			Тип сигн (1-п, 2-а, 3-и, 0-нет)	№ яч. Табл (1-24)	Диск. Вр. Зад. (0-1с, 1-10с)	Задерж ка в ед. дискр. (0-60)	Выходы МР (1-4)	Тип вых. (1-с бл, 0-без бл.)
		Сост (1-пр 0-инв)	№ вход УСО	№ ФБЛ	Сост (1-пр 0-инв)	№ вход УСО	№ ФБЛ	Сост (1-пр 0-инв)	№ вход УСО	№ ФБЛ	Сост (1-пр 0-инв)	№ вход УСО	№ ФБЛ						
1	1	1	8	-	1	6	-	0	4	-	0	2	-	0	0	0	-	-	
2	1	0	13	-	1	-	1	0	1	-	0	10	-	3	11	0	0	1	0

Программирование с использованием персонального компьютера

Схема конфигурации ПАС-01 для системы ПАЗ насосными агрегатами при его программировании с персонального компьютера приведена на рис. 40.

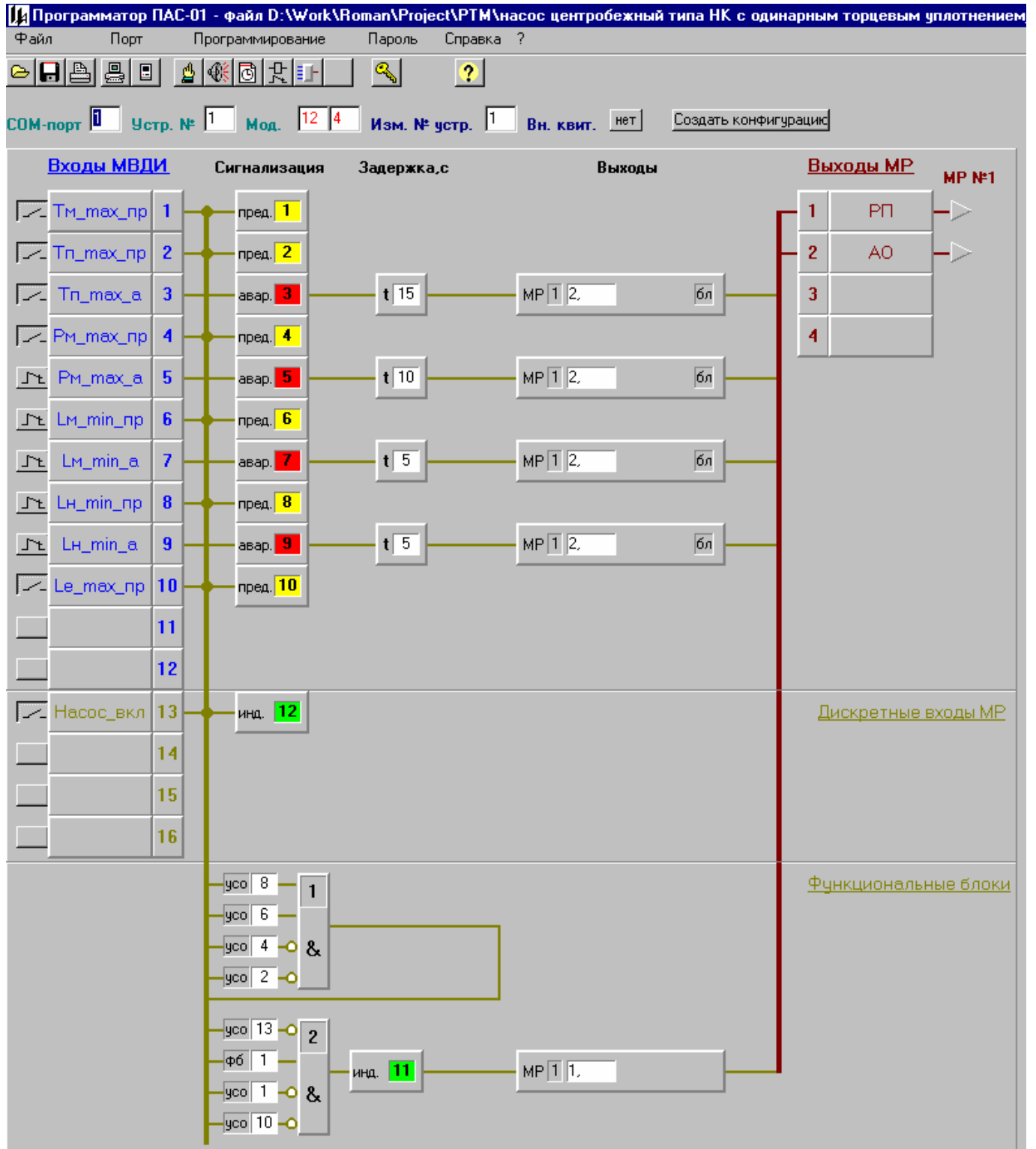


Рис. 40. Конфигурация ПАС-01

11.5. Работа системы

Пуск насоса выполняется согласно регламенту. Перед пуском контролируемые параметры, по которым производится запрет пуска двигателя, должны находиться в пределах нормы. При этом реле выхода 1 МР находится в активном состоянии (н.р. контакт реле замкнут), обеспечивая разрешение пуска электродвигателя насоса. Если хотя бы один из входов запрета пуска активен, контакт реле выхода 1 размыкается, обеспечивая запрет пуска.

После завершения предпусковых работ, необходимо нажать кнопку “СБРОС” на лицевой панели прибора. При этом все ячейки светового табло кроме 11-й должны погаснуть, реле выхода 1 переходит в активное состояние (светодиод состояния реле 1 горит). Насос к пуску готов.

После пуска насоса ячейка 11 табло сигнализации гаснет, светодиод состояния входа 13 и ячейка 12 загораются, подтверждая включение электродвигателя насоса; реле выхода 1 переходит в неактивное состояние (контакт размыкается, светодиод состояния гаснет).

Если во время работы насоса срабатывает датчик на любом из входов, включается предупредительная или предаварийная сигнализация. При предаварийной сигнализации включается также и запрограммированная задержка. Если до истечения задержки сигнал на входе не придет в состояние нормы, сработает реле выхода 2 (н.з. контакт реле размыкается), обеспечивая аварийный останов двигателя насоса. Светодиод состояния релейного выхода 2 горит.

Дата и время срабатывания всех датчиков запоминаются в архиве ПАС-01.