



ЗАО НПП "ЦЕНТРАВТОМАТИКА"

АОЗТ "АТ-ИНВЕСТ"

Прибор аварийной сигнализации и блокировки

ПАС-01

Руководящие технические материалы

Применение ПАС-01 для мониторинга параметров
технологических процессов и оборудования химических и
нефтехимических производств

Содержание

Введение.....	3
1. Назначение прибора ПАС-01.....	4
2. Основные технические характеристики.....	4
3. Варианты исполнения.....	6
4. Система контроля уровня в резервуарах типа РВС-1000, РВС-3000, РГС-50 для хранения топлива.....	7
5. Мониторинг загазованности производственных помещений.....	15
5.1 Система автоматического газового контроля взрывоопасного производственного помещения с двумя рабочими зонами.....	15
5.2 Система автоматического газового контроля взрывоопасного производственного помещения с тремя рабочими зонами.....	24
5.3 Система ПАЗ уровня соляной кислоты и контроля взрывоопасных концентраций производственного помещения с двумя рабочими зонами.....	36
6. Система сигнализации состояния отсечного клапана.....	48

Наши адреса:

ЗАО НПП "Центравтоматика" – 394090, г. Воронеж, ул. Ростовская, 45л.

АОЗТ "АТ-Инвест"-394090, г. Воронеж, ул. Ростовская, 45л.

Телефоны:

Директор: (0732) 37-50-40

Отдел маркетинга: (0732) 22-30-31

тел/факс (0732) 22-30-40

Сайт: <http://www.centravtomat.ru>

E-mail: market@centravtomat.ru

Введение

НПП “Центравтоматика” специализируется на производстве средств, которые широко применяются для построения систем противоаварийной автоматической защиты (ПАЗ) нефтехимических предприятий.

Настоящее руководство предназначено для ознакомления с основными техническими характеристиками микропроцессорных приборов аварийной сигнализации и блокировки ПАС-01 и содержит сведения, необходимые для проектирования систем ПАЗ на его базе.

Далее приведены варианты применения прибора аварийной сигнализации и блокировки ПАС-01 (далее прибор или ПАС-01) для мониторинга параметров технологических процессов и оборудования на примере систем противоаварийной сигнализации уровня в резервуарах хранения топлива, концентрации взрывоопасных газов в рабочих зонах производственного помещения, состояния исполнительных механизмов.

Приборы ПАС-01 при малых габаритах отличаются широкими функциональными возможностями и гибким удобным программированием. Прибор выполнен на современной элементной базе, выпускаемой ведущими зарубежными фирмами. В сочетании с максимальным использованием собственных работ (изготовление корпусов и печатных плат, программное обеспечение и т.п.) это обеспечивает высокую надежность приборов при сравнительно низких ценах.

Полные данные о приборе содержатся в руководстве по эксплуатации (4222001-47798005 РЭ).

Прибор совершенствуется, соответствующие изменения вносятся в документацию.

Возможны также другие варианты применения ПАС-01 для конкретных объектов промышленных предприятий. НПП “Центравтоматика” оказывает консультации и помощь проектным и другим организациям в построении систем на базе ПАС-01.

При необходимости ПАС-01 может быть усовершенствован и доработан по требованиям заказчика.

В системах ПАЗ рекомендуется использовать датчики и приборы серийно выпускаемые НПП “Центравтоматика”.

№	Наименование	Тип
1	Сигнализатор взрывозащищенный уровня жидкости	СВ-У
2	Сигнализатор взрывозащищенный избыточного давления	СВ-Д
3	Сигнализатор взрывозащищенный перепада давления	СВ-ДД
4	Модуль питания и гальванического разделения	МПГР
5	Преобразователь измерительный для термоэлектрических преобразователей и термопреобразователей сопротивления	ПИТ
6	Конечный выключатель	КВ-01 КВ-02 КВ-03
7	Сигнализатор взрывозащищенный конечных положений	СВ-КП

1. Назначение ПАС-01

ПАС-01 предназначен для эксплуатации в составе систем ПАЗ потенциально опасным технологическим оборудованием. Применяется в химической, нефтехимической и нефтеперерабатывающей отраслях промышленности.

Прибор является специализированным программируемым микропроцессорным контроллером и выполняет следующие функции:

- прием сигналов от двухпозиционных датчиков контроля технологических параметров, состояния арматуры (открыта, закрыта), насосов (включен, выключен) и др., расположенных как во взрывоопасных зонах, так и вне взрывоопасных зон;
- звуковую и световую предупредительную и предаварийную сигнализацию при срабатывании датчиков;
- прием сигналов от термохимических взрывобезопасных сигнализаторов, контролирующих концентрацию горючих газов, паров ЛВЖ и их совокупности в воздухе (для исполнения ПАС-01 СГ);
- световую и звуковую предупредительную и предаварийную сигнализацию превышения пороговых значений концентрации (для исполнения ПАС-01 СГ);
- обработку входных сигналов по запрограммированным алгоритмам защиты и управления и выдачу управляющих воздействий на исполнительные механизмы;
- управление приводами вытяжной вентиляции;
- программное изменение настроек входных и выходных каналов, алгоритмов управления с использованием внешнего программатора или персонального компьютера с защитой доступа к этим функциям через пароль;
- логическую обработку с использованием логических операций: «И», «ИЛИ», «НЕ», «ЗАДЕРЖКА ВКЛЮЧЕНИЯ», «ГИСТЕРЕЗИС» и выдачу блокировочных сигналов на исполнительные механизмы;
- режим аппаратного отключения блокировок;
- отображение времени и даты на цифровом дисплее, расположенном на передней панели устройства;
- отображение даты и времени включения предупредительной и аварийной сигнализации в момент обнаружения события;
- архивирование в энергонезависимой памяти даты и времени возникновения событий: предупредительной и аварийной сигнализации, возврата в норму, включения и отключения исполнительных механизмов;
- просмотр архива событий на цифровом дисплее по требованию оператора;
- самодиагностику с индикацией рабочего состояния;
- передачу информации о текущем состоянии входных сигналов и архивных записей на верхний уровень контроля и управления по интерфейсу RS-485, при этом на одну шину могут быть подключены до 31 прибора;
- передачу информации о срабатывании входных каналов на внешние звуковые и световые табло

2. Основные технические характеристики

Конструктивно ПАС выполнен в одном корпусе щитового исполнения, в который могут быть установлены модули разного функционального назначения. Модульный принцип построения прибора позволяет гибкий выбор его конфигурации в зависимости от потребностей пользователя.

В состав прибора входят следующие модули:

- модуль питания МП;
- модуль центрального процессора МЦП;
- модуль индикации МИнд;
- модули ввода/вывода

Типы входных и выходных сигналов модулей ввода/вывода приведены в табл. 1.

Табл. 1. Типы входных и выходных сигналов модулей ввода/вывода

Наименование	Обозначение	Количество дискретных входов			Количество выходов		
		Искробезопасное исполнение	Общепромышленное исполнение	Внешквिति рование	Реле	Внешний свет	Внешний звук
Модуль ввода дискретной информации искробезопасного исполнения	МВДИ	12	-	-	-	-	-
Модуль ввода дискретной информации общепромышленного исполнения	МВДО-12	-	12	-	-	-	-
	МВДО-16	-	16	-	-	-	-
Модуль реле	МР-1	-	4	1*	4	-	1
Модуль реле	МР-2	-	2	1*	6	-	1
Модуль реле	МР-3	-	-	-	8	-	-
Модуль внешней сигнализации	МВС	-	4	3	-	3	3
Модуль реле и внешней сигнализации	МРВС	-	-	2	2	2	2
Модуль внешней индикации	МВИнд	-	-	-	-	12/24	-

*-кнопка внешнего квитирования может быть подключена к последнему входу общепромышленного исполнения **последнего** модуля реле прибора

Входным сигналом ПАС является:

- состояние датчика типа "сухой контакт" с импедансом от 0 до 1,0 кОм в замкнутом состоянии ("НЗ") и импедансом от 10 кОм до бесконечности в разомкнутом состоянии ("НР");
- состояние индуктивного, емкостного датчика или другого импедансного датчика релейного типа, потребляющего ток менее 1,4 мА в неактивном состоянии и более 4 мА в активном состоянии

Выходными сигналами ПАС могут быть:

- состояние выходных реле в виде переключающего "сухого контакта" для автоматического управления исполнительными механизмами; максимальное коммутируемое напряжение переменного тока на выходных контактах 220 В, максимальный коммутируемый ток 2,0 А;
- состояние выходных оптореле для включения внешней звуковой сигнализации; элементами внешней звуковой сигнализации являются устройства, которые питаются от сети 220В и потребляют ток до 1,0 А;
- состояние выходных реле для включения внешней световой сигнализации; элементами внешней световой сигнализации являются лампы внешней индикации, которые питаются от сети 220 В и имеют мощность до 40 Вт;
- сигналы интерфейса RS-485 на выходе RS-485 модуля МЦП; нагрузочная способность выхода до 31 приемопередатчика RS-485 с входным импедансом 12 кОм; максимальная длина соединительного кабеля 1200 м.

Выход включения внешнего звукового сигнала переходит в активное состояние при поступлении сигнала на любой из входов прибора и сбрасывается при нажатии кнопки “КВИТИРОВАНИЕ” на лицевой панели прибора или внешней кнопкой квитирования.

3. Варианты исполнения

Прибор выпускается в исполнениях в соответствии с табл. 2.

Табл. 2. Исполнения ПАС-01

Обозначение исполнения ПАС-01	Шифр исполнения ПАС-01	Количество дискретных входов			Количество выходов	
		Искробезопасное исполнение	Общепромышленное исполнение	Внешнее квитирование	Реле	Внешний звук
ЦА2.035.001-05	ПАС-01 1200 Д	12	-	-	-	-
ЦА2.035.001-06	ПАС-01 1204 Д	12	4	1	4	1
ЦА2.035.001-07	ПАС-01 1206 Д	12	2	1	6	1
ЦА2.035.001-08	ПАС-01 1208 Д	12	-	-	8	-
ЦА2.035.001-09	ПАС-01 2400 Д	24	-	-	-	-
ЦА2.035.001-10	ПАС-01 2404 Д	24	4	1	4	1
ЦА2.035.001-11	ПАС-01 2408 Д	24	8	1	8	2
ЦА2.035.001-12	ПАС-01 2412 Д	24	4	1	12	1
ЦА2.035.001-13	ПАС-01 2416 Д	24	-	-	16	-
ЦА2.035.001-14	ПАС-01 0604 Д	6	4	1	4	1
ЦА2.035.001-15	ПАС-01 0606 Д	6	2	1	6	1
ЦКЛГ.421411.000	ПАС-01 1222 СГ	12	2	2	2	2
ЦКЛГ.421411.000-01	ПАС-01 2443 СГ	24	3	4	3	3
ЦКЛГ.421411.000-02	ПАС-01 2462 СГ	24	2	6	2	2

При заказе необходимо указать шифр исполнения прибора.

Например: ПАС-01 0604 Д

Примечание – ПАС-01 исполнений 1200 Д, 2400 Д, 2404 Д, 2408 Д, 2412 Д, 2416 Д, 2443 СГ, 2462 СГ дополнительно могут быть снабжены модулем внешней индикации МВИнд на 12 или 24 выхода. При этом в заказе после шифра исполнения ПАС-01 необходимо добавить обозначение ВИ с указанием количества каналов.

Например: ПАС-01 1200 Д ВИ12 или ПАС-01 2408 Д ВИ24.

4. Система контроля уровня в резервуарах типа РВС-1000, РВС-3000, РГС-50 для хранения топлива

4.1. Требования к системе

Разработать систему противоаварийной сигнализации для группы резервуаров хранения топлива. Перечень резервуаров приведен в табл. 3.

Табл. 3. Резервуары хранения топлива

№ п/п	Наименование	Тип	Кол
1	Резервуар вертикальный	РВС-1000	3
2	Резервуар вертикальный	РВС-3000	2
3	Резервуар горизонтальный	РГС-50	10

Система должна обеспечить выполнение следующих функций (независимо для каждого резервуара):

- предупредительную сигнализацию при выходе значений контролируемых параметров за предаварийные регламентные границы;
- световую и звуковую сигнализацию по каждому параметру на центральном щите управления;
- квитирование и проверку сигнализации;
- напоминание времени и даты срабатывания сигнализации и возврата параметров в норму

Перечень входных параметров и функции системы приведены в табл. 4.

Табл. 4. Перечень входных параметров и функции системы

Позиция оборуд.	Датчик					Сигнализация параметра		Сигнализация положения		Блокировка/Включение			Примечание	
	Позиция	Тип сигн	Располож	Един. изм.	Шкала		min	max	откр./вкл	закр./откл	Значение параметра			Действие
					min	max					min	max		
Система противоаварийной сигнализации уровня														
P1-P3	LE1-LE6	DI	Резервуар РВС-1000 №1-3	м	-	-	+	+	-	-	-	-	-	
P4-P5	LE7-LE10	DI	Резервуар РВС-3000 №1,2	м	-	-	+	+	-	-	-	-	-	
P6-P15	LE11-LE20	DI	Резервуар РГС-50 №1-10	м	-	-	-	+	-	-	-	-	-	

Функциональная схема контроля и сигнализации приведена на рис. 1.

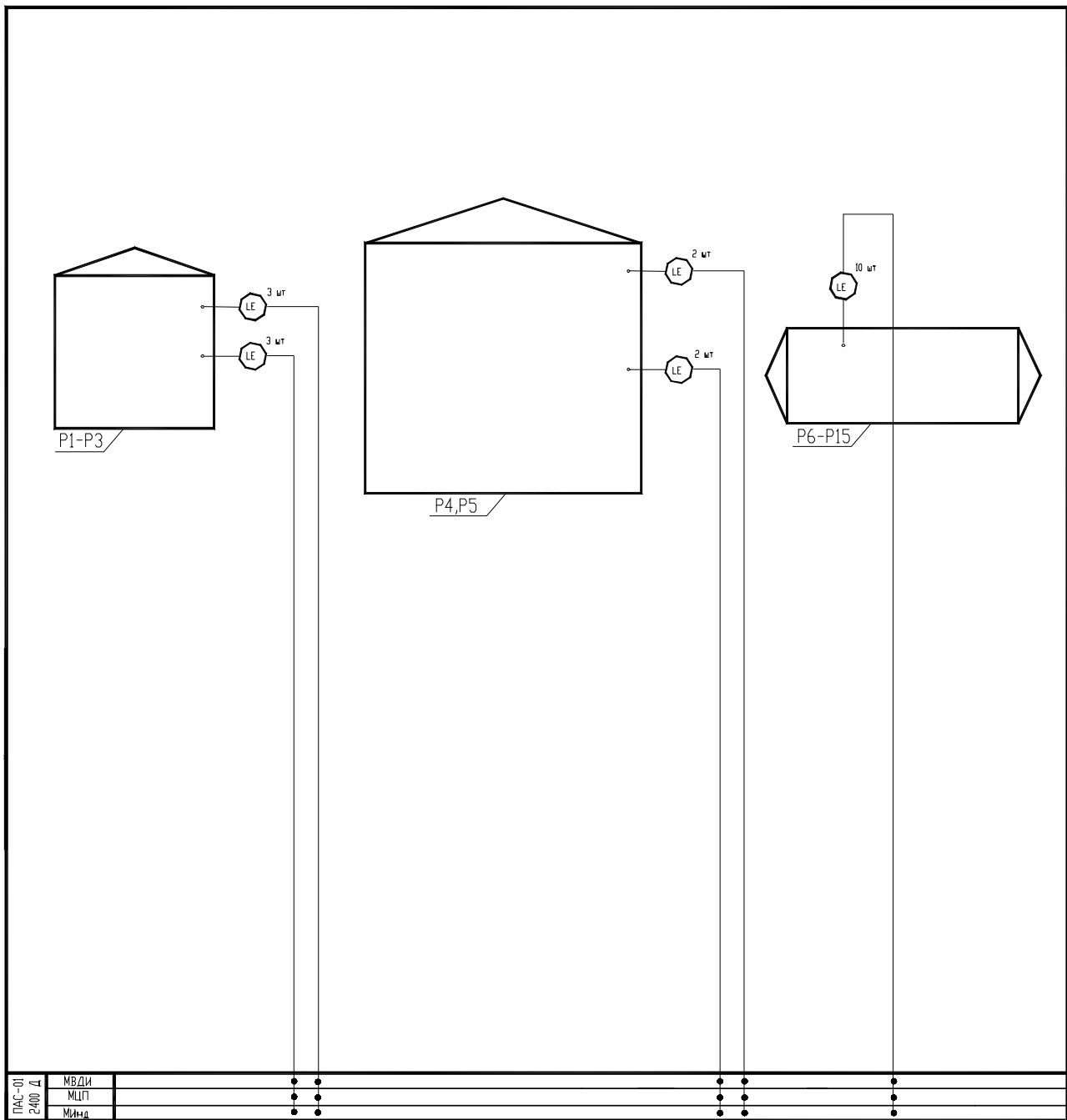


Рис. 1. Функциональная схема контроля и сигнализации

4.2. Выбор технических средств автоматизации

Система противоаварийной сигнализации реализуется с использованием в качестве устройства управления ПАС-01.

Модификация прибора выбирается с учетом необходимого количества входов контролируемых параметров.

В данном случае:

- количество входов предупредительной сигнализации 20

Выбираем модификацию ПАС-01 2400 Д

Краткие характеристики:

- 24 канала ввода дискретных сигналов (искробезопасное исполнение) для ввода сигналов («сухой» контакт) от датчиков контролируемых параметров

В состав устройства входят следующие модули:

- модуль ввода дискретной информации (МВДИ) 2
- модуль центрального процессора (МЦП) 1
- модуль индикации (МИнд) 1

Для реализации системы предлагается использовать следующие типы датчиков:

Для контроля уровня жидкости используется сигнализатор уровня типа СВ-У, который имеет один нормально замкнутый и один нормально разомкнутый контакты. При превышении уровнем жидкости порога срабатывания сигнализатора (определяется высотой монтажа), контакты СВ-У изменяют свое состояние на противоположное

Квитирование световой и звуковой сигнализации выполняется кнопкой "КВИТИРОВАНИЕ", расположенной на лицевой панели прибора.

4.3. Подключение датчиков к ПАС-01

Предлагаемый вариант компоновки светового табло изображен на рис. 2.

L _{P1000} 1 ^{50%}	L _{P1000} 1 ^{100%}	L _{P1000} 2 ^{50%}	L _{P1000} 2 ^{100%}	L _{P1000} 3 ^{50%}	L _{P1000} 3 ^{100%}	L _{P3000} 1 ^{50%}	L _{P3000} 1 ^{100%}
L _{P3000} 2 ^{50%}	L _{P3000} 2 ^{100%}	L _{P50} 1 ^{100%}	L _{P50} 2 ^{100%}	L _{P50} 3 ^{100%}	L _{P50} 4 ^{100%}	L _{P50} 5 ^{100%}	L _{P50} 6 ^{100%}
L _{P50} 7 ^{100%}	L _{P50} 8 ^{100%}	L _{P50} 9 ^{100%}	L _{P50} 10 ^{100%}				

Рис. 2. Надпись на световом табло

Размер ячейки светового табло 35x25 мм. Надписи выполняются любым способом на белой бумаге и помещаются под стекло светового табло.

Предлагается следующий вариант компоновки входов модулей ввода.

Модуль МВДИ1

Вход1 – уровень в РВС1000 №1 –50%
Вход2 – уровень в РВС1000 №1 –100%
Вход3 – уровень в РВС1000 №2 –50%
Вход4 – уровень в РВС1000 №2–100
Вход5– уровень в РВС1000 №3–50%
Вход6– уровень в РВС1000 №3–100%
Вход7 – уровень в РВС3000 №1 –50%
Вход8 – уровень в РВС3000 №1 –100%
Вход9 – уровень в РВС3000 №2 –50%
Вход10 – уровень в РВС3000 №2–100
Вход11 – уровень в РГС50 №1 –100%
Вход12 – уровень в РГС50 №2 –100%

Модуль МВДИ2

Вход1 – уровень в РГС50 №3 –100%
Вход2 – уровень в РГС50 №4 –100%
Вход3 – уровень в РГС50 №5 –100%
Вход4 – уровень в РГС50 №6 –100%
Вход5 – уровень в РГС50 №7 –100%
Вход6 – уровень в РГС50 №8 –100%
Вход7 – уровень в РГС50 №9 –100%
Вход8 – уровень в РГС50 №10 –100%

Подключение датчиков и выходных реле к соответствующим модулям ПАС-01 осуществляется в соответствии с принятой компоновкой входов и выходов.

Монтаж производится в соответствии с требованиями раздела 7 Руководства по эксплуатации ПАС-01 4222001-47798005РЭ.

Подключения датчиков к модулям МВДИ1, МВДИ2 выполнить в соответствии со схемами на рис. 3,4.

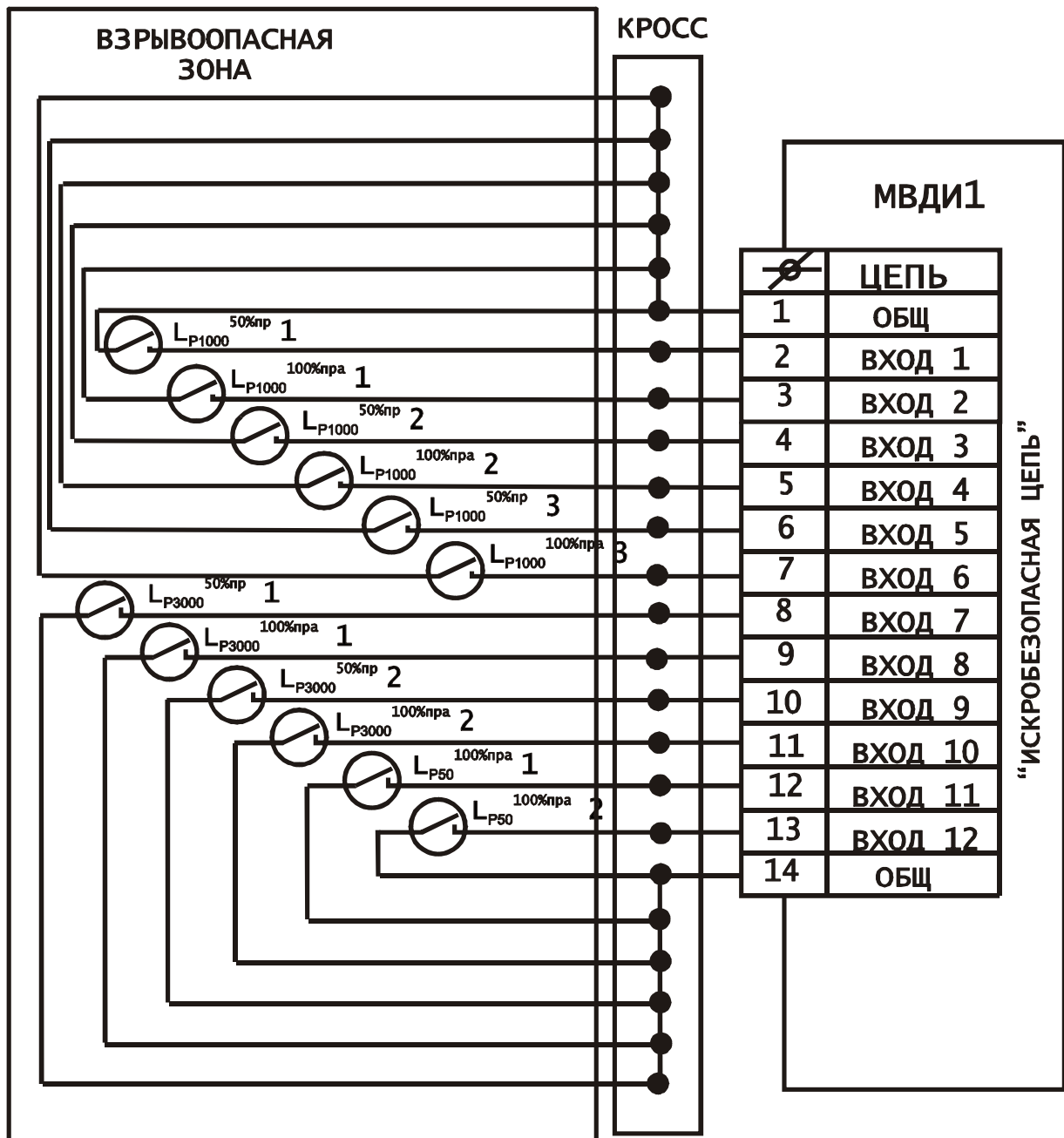


Рис. 3. Схема внешних соединений модуля МВДИ1

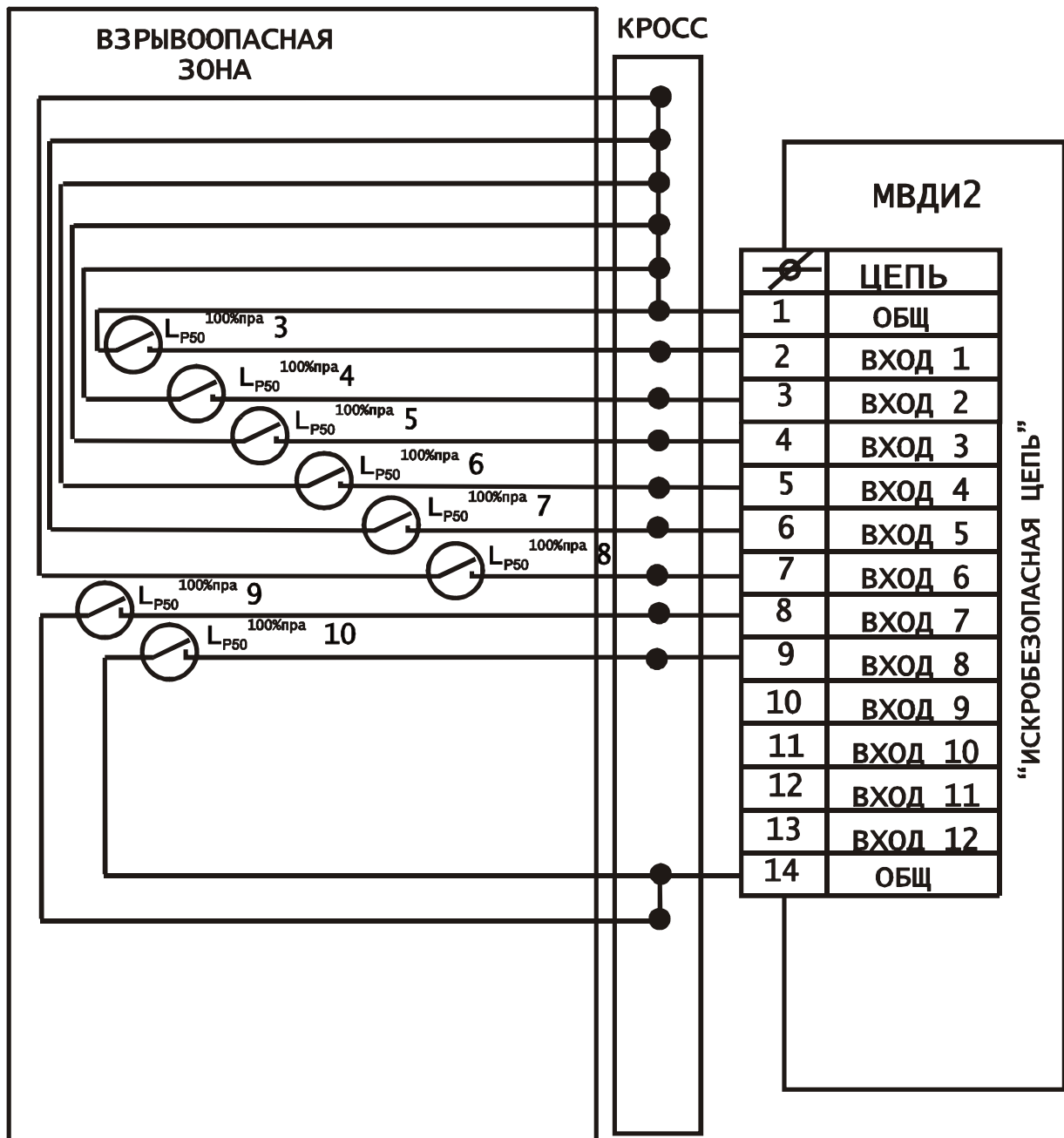


Рис. 4. Схема внешних соединений модуля МВДИ2

4.4. Программирование ПАС-01

Функции ПАС-01 в системе сигнализации определяются при программировании.

Программирование ПАС может быть выполнено следующими способами:

- с использованием портативного программатора ПРГ-01;
- с использованием персонального компьютера

Программирование с использованием программатора ПРГ-01

Логический номер устройства

ПАС-01 мод. 2400

УСТРОЙСТВО N1

Внешнее квитиование

ВНЕШНЕЕ КВИТИР.

1-ЕСТЬ 0-НЕТ 0

Программирование входов приведено в табл. 5

Табл. 5. Конфигурация программирования входов ПАС-01

№ входа УСО	Обработка (1-вк, 0-отк)	Тип конт. дат. (1-нр, 0-нз)	Тип сигн. (1-п, 2-а, 3-и, 0-нет)	№ яч. табло (1-24)	Дискр. вр. зад. (0-1с, 1-10с)	Задержка в ед. дискр. (0-60)	Выходы МР (1-4)	Тип вых. (1-с бл 0-без бл)
1	1	1	1	1	0	0	-	-
2	1	1	2	2	0	0	-	-
3	1	1	1	3	0	0	-	-
4	1	1	2	4	0	0	-	-
5	1	1	1	5	0	0	-	-
6	1	1	2	6	0	0	-	-
7	1	1	1	7	0	0	-	-
8	1	1	2	8	0	0	-	-
9	1	1	1	9	0	0	-	-
10	1	1	2	10	0	0	-	-
11	1	1	2	11	0	0	-	-
12	1	1	2	12	0	0	-	-
13	1	1	2	13	0	0	-	-
14	1	1	2	14	0	0	-	-
15	1	1	2	15	0	0	-	-
16	1	1	2	16	0	0	-	-
17	1	1	2	17	0	0	-	-
18	1	1	2	18	0	0	-	-
19	1	1	2	19	0	0	-	-
20	1	1	2	20	0	0	-	-

Программирование с использованием персонального компьютера

Схема конфигурации ПАС-01 при его программировании с персонального компьютера приведена на рис. 5.

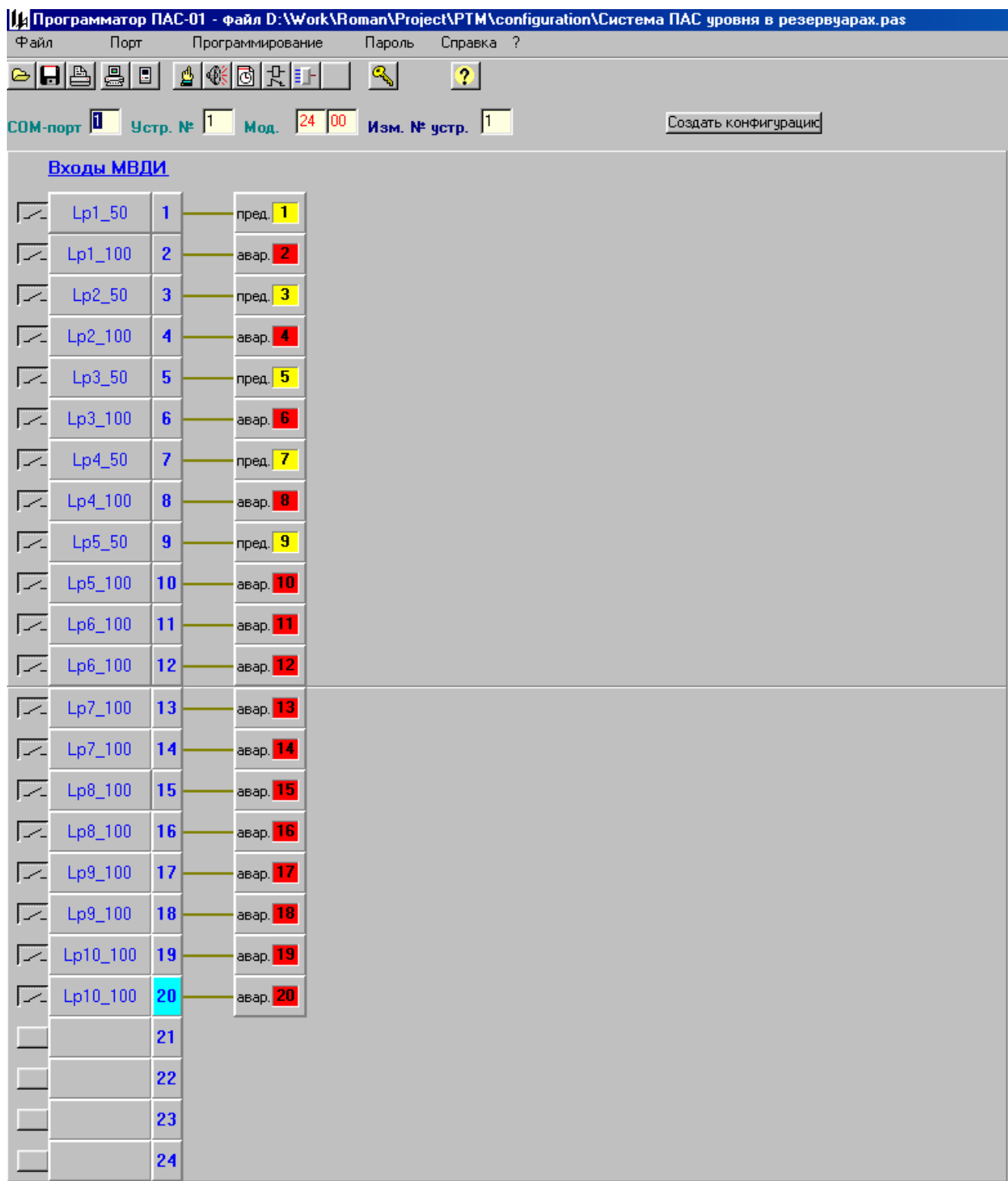


Рис. 5. Конфигурация ПАС-01

4.5. Работа системы

Если при работе системы уровень в резервуарах превысит предаварийную границу, ПАС-01 выполнит предупредительную световую и звуковую сигнализацию по соответствующему контролируемому параметру.

Если при работе системы уровень в резервуарах превысит аварийную границу, на приборе сработает предаварийная сигнализация по соответствующему контролируемому параметру.

5. Мониторинг загазованности производственных помещений

Для нефтехимических производств, в которых используются взрывоопасные и токсичные продукты (углеводороды, аммиак и др.) в соответствии с требованиями норм техники безопасности и промсанитарии в различных конкретных случаях необходимо предусматривать автоматический контроль дозврывоопасных концентраций (ДВК) и предельно допустимых концентраций токсичных продуктов (ПДК) в воздухе производственных помещений и наружных установок с предупредительной и предаварийной звуковой и световой сигнализацией, регистрацией случаев загазованности. Кроме этого в ряде случаев требуется автоматическая противоаварийная блокировка (включение аварийной вентиляции, отключение электроприемников, аварийное опорожнение технологического оборудования и др.). Такие задачи можно реализовать с помощью прибора ПАС-01 с использованием различных датчиков контроля ДВК и ПДК.

5.1. Система автоматического газового контроля взрывоопасного производственного помещения с двумя рабочими зонами

5.1.1. Техническое задание

Разработать систему контроля загазованности в воздухе производственного помещения содержащего две рабочие зоны. В пределах рабочей зоны контроль концентрации выполняется индивидуально.

Система должна обеспечить выполнение следующих функций:

- предупредительную световую и звуковую сигнализацию по каждому контролируемому параметру рабочей зоны на щите управления;
- предаварийную световую и звуковую сигнализацию по каждой точке контроля на щите управления;
- квитирование и проверку сигнальных ламп и звукового сигнала с щита управления;
- световую и звуковую сигнализацию по месту для каждой зоны;
- квитирование и проверку сигнальных ламп и звукового сигнала по месту (независимо для каждой зоны);
- включение электродвигателей вентиляторов при превышении концентрацией предаварийной границы (независимо для каждой зоны);
- запоминание времени и даты срабатывания сигнализации и возврата параметров в норму

Схема ПАЗ приведена на рис. 6

Перечень входных/выходных параметров и функции системы приведены в табл. 6.

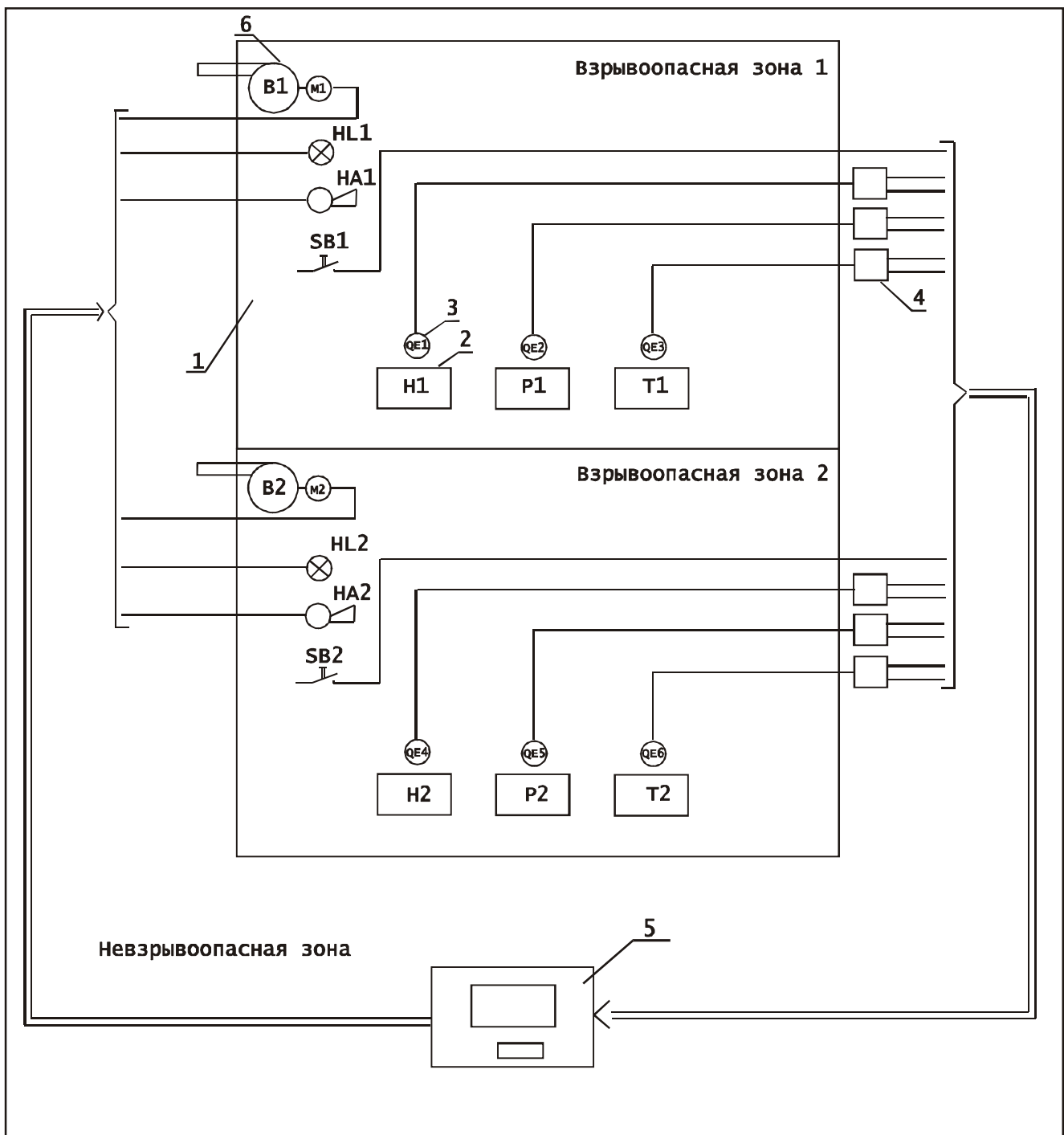


Рис. 6. Схема ПАЗ загазованности производственного помещения

1-рабочая зона; 2-технологическое оборудование; 3-датчики контроля до взрывоопасных концентраций; 4-вторичные приборы; 5-прибор ПАС-01; 6-вентиляторы (B1, B2)

Табл. 6. Перечень входных/выходных параметров и функции системы

Позиция оборуд.	Датчик						Сигнализация параметра		Сигнализация положения		Блокировка/Включение		Примечание	
	Позиция	Тип сигн	Располож	Един. изм.	Шкала		min	max	откр./вкл	закр./откл	Значение параметра			Действие
					min	max					min	max		
Система противоаварийной сигнализации уровня														
H1,P1,T1	QE1,QE2, QE3	AI	Рабочая зона 1	% НКПР	0	50	1-й порог	2-й порог	-	-	-	2-й порог	Включение вентилятора B1	Световая и звуковая сигнализация. Включение вытяжного вентилятора B1
H2,P2,T2	QE4,QE5, QE6	AI	Рабочая зона 2	% НКПР	0	50	1-й порог	2-й порог	-	-	-	2-й порог	Включение вентилятора B2	Световая и звуковая сигнализация. Включение вытяжного вентилятора B2

5.1.2. Выбор технических средств автоматизации

Система ПАЗ реализуется с использованием в качестве устройства управления прибора ПАС-01.

Модификация прибора выбирается с учетом необходимого количества входов контролируемых параметров, выходов управления и внешней сигнализации.

В данном случае:

- количество входов предупредительной сигнализации	6
- количество входов предаварийной сигнализации	6
- количество выходов управления двигателями вентиляторов В1, В2	2
- количество выходов внешней световой сигнализации	2
- количество выходов внешней звуковой сигнализации	2
- количество входов внешнего квитирования	2

Выбираем модификацию ПАС-01 1222 СГ

Краткие характеристики:

- 12 каналов ввода дискретных сигналов общепромышленного исполнения для ввода сигналов («сухой» контакт) от датчиков контролируемых параметров;
- 2 канала вывода дискретных управляющих сигналов (реле, коммутируемая мощность ~220В, 2,0 А);
- 2 канала вывода внешнего светового сигнала (~220В, 1,0 А);
- 2 канала вывода внешнего звукового сигнала (~220В, 1,0 А);
- 2 канала ввода внешнего квитирования

В состав устройства входят следующие модули:

- модуль питания (МП)	1
- модуль центрального процессора (МЦП)	1
- модуль ввода дискретной информации общепромышленного исполнения (МВДО-12)	1
- модуль реле и внешней сигнализации (МРВС)	1

Примечание: В случае, если нагрузка по выходам «внешний свет» и «внешний звук» превышает нагрузочную способность коммутирующих элементов модуля, в качестве промежуточного реле рекомендуется использовать магнитный пускатель.

В качестве датчиков контроля загазованности могут быть использованы любые сигнализаторы до взрывоопасных концентраций.

Для реализации системы предлагается использовать следующие типы датчиков.

Измерение концентрации горючего газа в воздухе производственного помещения осуществляется сигнализатором типа СТМ-10. Датчик сигнализатора размещается в рабочей зоне технологического оборудования. Блок сигнализации осуществляет индикацию текущего значения концентрации, а также формирует дискретные сигналы (в виде замыкания нормально разомкнутых контактов реле) при значении концентрации выше чем заданная уставка прибора. Прибор имеет две уставки – предупредительную и предаварийную.

Квитирование световой и звуковой сигнализации с лицевой панели прибора выполняется кнопкой "КВИТИРОВАНИЕ". При этом каждое нажатие кнопки "КВИТИРОВАНИЕ" переводит в непрерывное свечение одну ячейку лицевой панели в порядке поступления входных сигналов во времени.

Внешнее квитирование выполняется кнопками "ВНЕШН. КВИТИР. 1", "ВНЕШН. КВИТИР. 2", расположенными по месту в каждой рабочей зоне. Кнопки подключаются к вхо-

дам 1,2 МРВС (см. п. 5.1.3.). Внешнее квитирование выполняется для элементов внешней световой и звуковой сигнализации соответствующей рабочей зоны и всех элементов сигнализации лицевой панели ПАС-01. Кнопка местного квитирования обеспечивает при повторном нажатии «СБРОС» сигнализации (при отсутствии активного события на входе ПАС) и при удержании более 3 с - пуск алгоритма проверки местной сигнализации "КОНТРОЛЬ". Обе функции только для элементов внешней сигнализации соответствующей рабочей зоны

5.1.3. Подключение датчиков, исполнительных механизмов и элементов сигнализации к ПАС-01

Предлагаемый вариант компоновки светового табло изображен на рис. 7.

Н1 ПОРОГ 1	Н1 ПОРОГ 2	Н2 ПОРОГ 1	Н2 ПОРОГ 2
Р1 ПОРОГ 1	Р1 ПОРОГ 2	Р2 ПОРОГ 1	Р2 ПОРОГ 2
Т1 ПОРОГ 1	Т1 ПОРОГ 2	Т2 ПОРОГ 1	Т2 ПОРОГ 2

Рис. 7. Надпись на световое табло

Размер ячейки светового табло 35x25 мм. Надписи выполняются любым способом на белой бумаге и помещаются под стекло светового табло.

Предлагается следующий вариант компоновки входов модулей ввода, вывода и сигнализации.

Модуль МВДО

- Вход1 - концентрация горючих газов в воздухе около Н1 (порог 1)
- Вход2 - концентрация горючих газов в воздухе около Н1 (порог 2)
- Вход3 - концентрация горючих газов в воздухе около Н2 (порог 1)
- Вход4 - концентрация горючих газов в воздухе около Н2 (порог 2)
- Вход5 - концентрация горючих газов в воздухе около Р1 (порог 1)
- Вход6 - концентрация горючих газов в воздухе около Р1 (порог 2)
- Вход7 - концентрация горючих газов в воздухе около Р2 (порог 1)
- Вход8 - концентрация горючих газов в воздухе около Р2 (порог 2)
- Вход9 - концентрация горючих газов в воздухе около Т1 (порог 1)
- Вход10 - концентрация горючих газов в воздухе около Т1 (порог 2)
- Вход11 - концентрация горючих газов в воздухе около Т2 (порог 1)
- Вход12 - концентрация горючих газов в воздухе около Т2 (порог 2)

Модуль МРВС

- Свет 1 – световая сигнализация в рабочей зоне 1
- Звук 1 – звуковая сигнализация в рабочей зоне 1
- Свет 2 – световая сигнализация в рабочей зоне 2

Звук 2 – звуковая сигнализация в рабочей зоне 2

Выход 1 - управление электродвигателем вентилятора В1

Выход 2 - управление электродвигателем вентилятора В2

Вход 1 – внешнее квитирование сигнализации в рабочей зоне 1

Вход 2 – внешнее квитирование сигнализации в рабочей зоне 2

Подключение датчиков и выходных реле к соответствующим модулям ПАС-01 осуществляется в соответствии с принятой компоновкой входов и выходов.

Монтаж производится в соответствии с требованиями раздела 7 Руководства по эксплуатации ПАС-01 4222001-47798005РЭ.

Подключение датчиков к модулю МВДО выполнить в соответствии со схемой на рис. 8.

Подключение исполнительных механизмов и элементов сигнализации к модулю МРВС выполнить в соответствии со схемой на рис. 9.

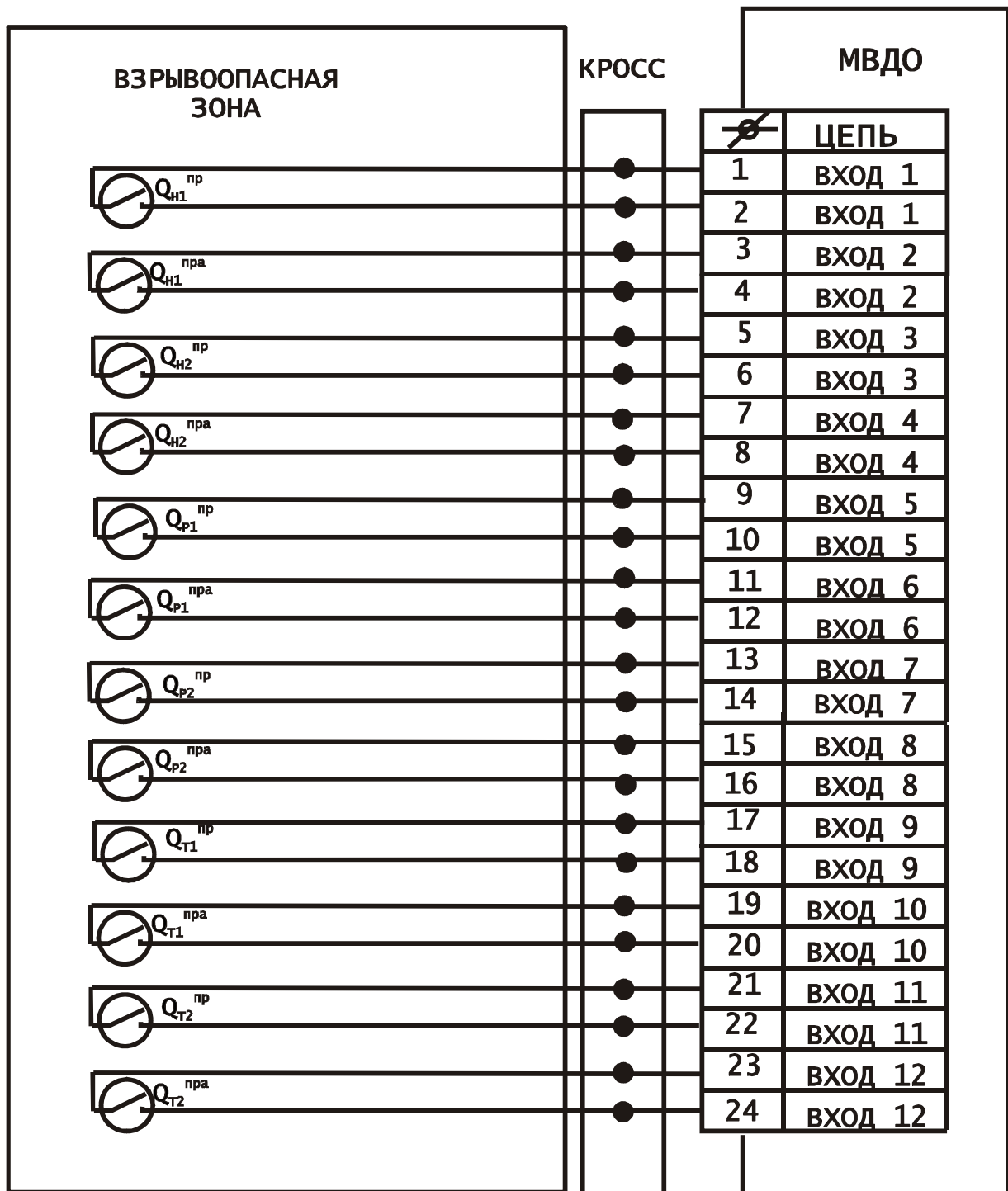


Рис. 8. Схема внешних соединений модуля МВДО

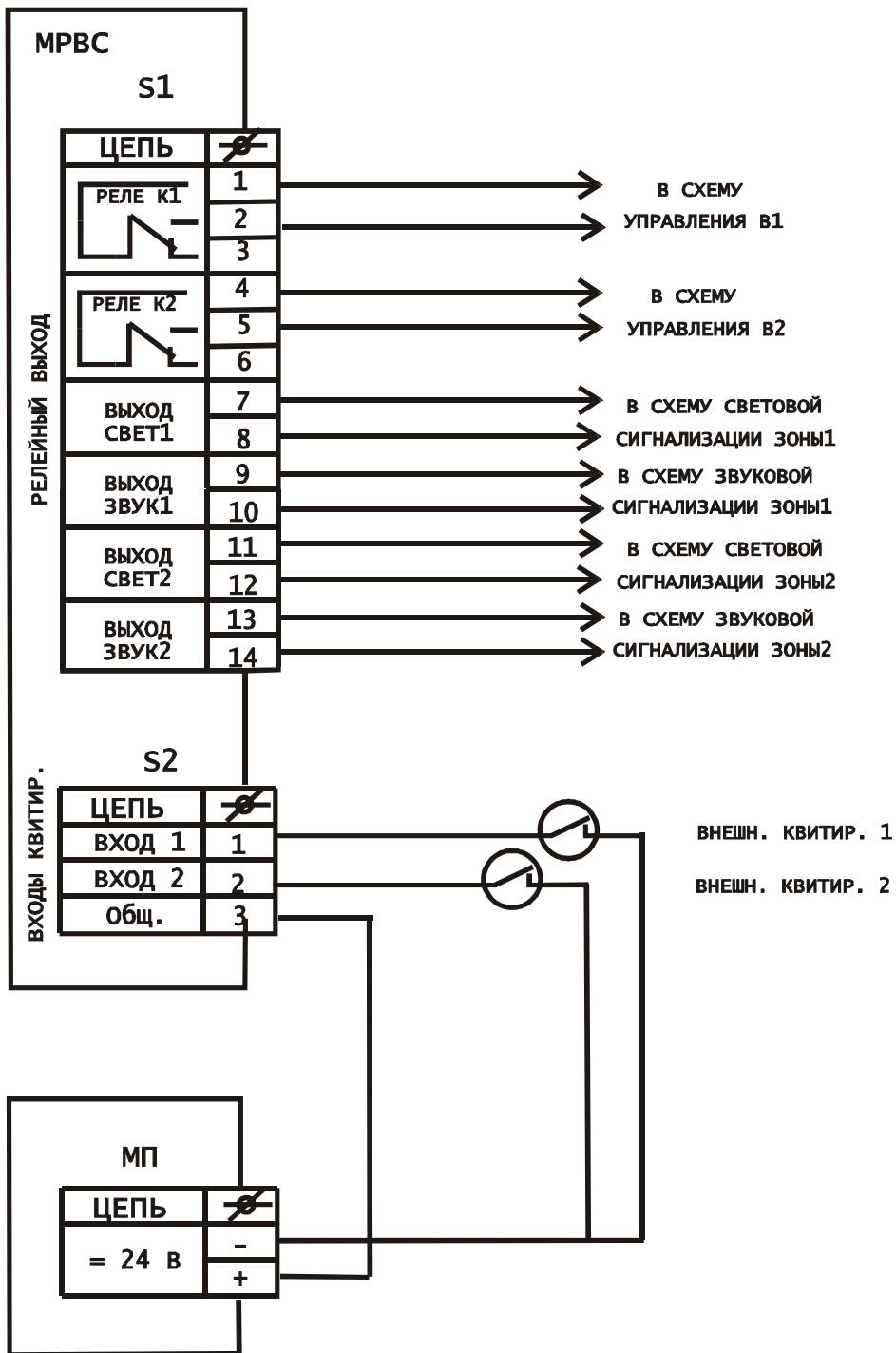


Рис. 9. Схема внешних соединений модуля MRBC

5.1.4. Программирование ПАС-01

Функции ПАС-01 в системе определяются при программировании.

Программирование ПАС может быть выполнено следующими способами:

- с использованием портативного программатора ПРГ-01;
- с использованием персонального компьютера

Программирование с использованием программатора ПРГ-01

Логический номер устройства

ПАС-01 мод. 1204

УСТРОЙСТВО N1

Внешнее квитиование

ВНЕШНЕЕ КВИТИР.

1-ЕСТЬ 0-НЕТ 0

Программирование входов приведено в табл. 7

Табл. 7. Конфигурация программирования входов/выходов ПАС-01

№ входа УСО	Обработка (1-вк, 0-отк)	Тип конт. дат. (1-нр, 0-нз)	Тип сигн. (1-п, 2-а, 3-и, 0-нет)	№ яч. табло (1-12)	Дискр. вр. зад. (0-1с, 1-10с)	Задержка в ед. дискр. (0-60)	Выходы МР (1-4)	Тип вых. (1-с бл 0-без бл)
1	1	1	1	1	0	0	-	-
2	1	1	2	2	1	30	1,3	0
3	1	1	1	3	0	0	-	-
4	1	1	2	4	1	30	2,4	0
5	1	1	1	5	0	0	-	-
6	1	1	2	6	1	30	1,3	0
7	1	1	1	7	0	0	-	-
8	1	1	2	8	1	30	2,4	0
9	1	1	1	9	0	0	-	-
10	1	1	2	10	1	30	1,3	0
11	1	1	1	11	0	0	-	-
12	1	1	2	12	1	30	2,4	0

Программирование с использованием персонального компьютера

Схема конфигурации ПАС-01 для системы при программировании с персонального компьютера приведена на рис. 10.

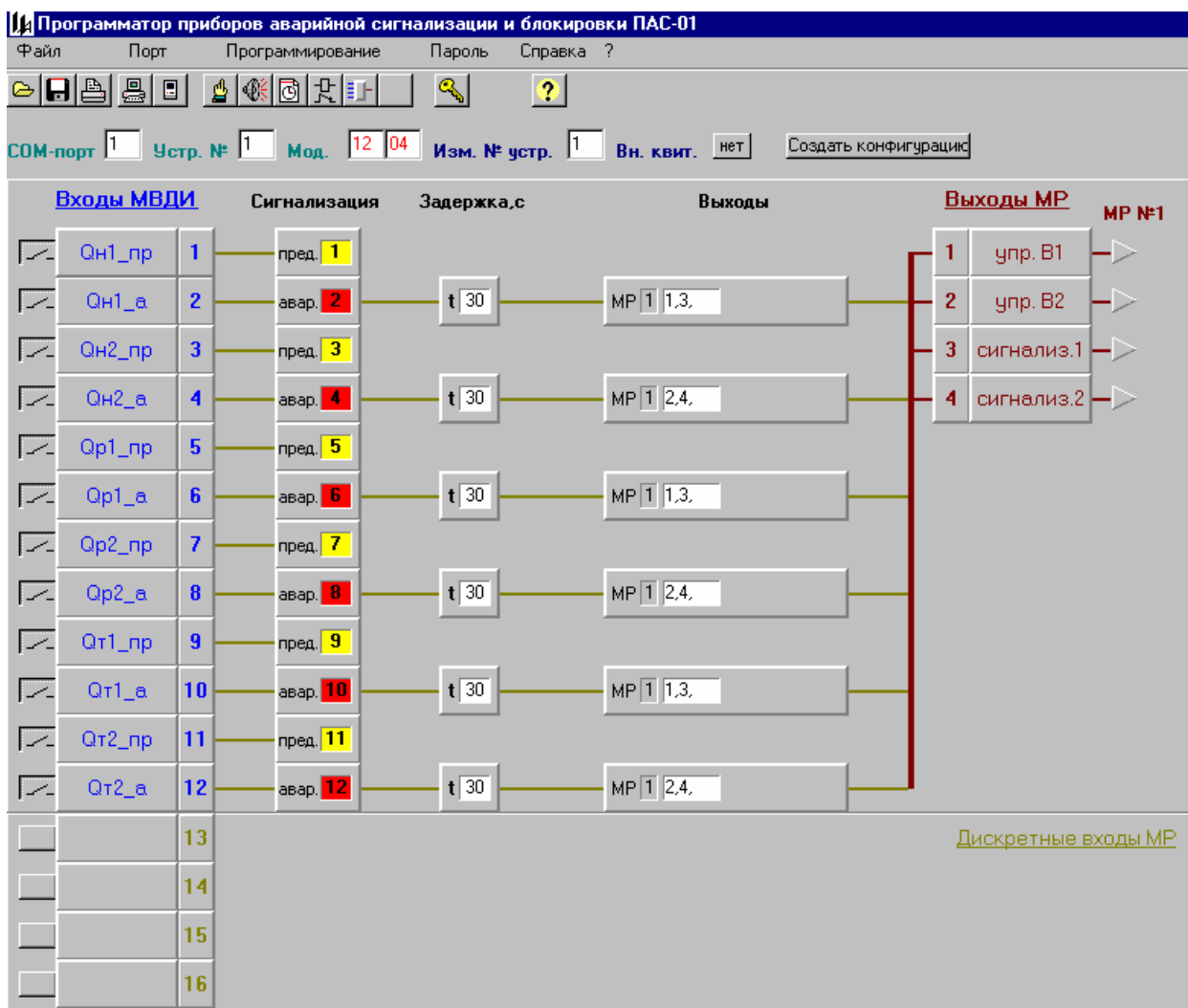


Рис. 10. Конфигурация ПАС-01

5.1.5. Работа системы

Если при работе системы концентрация горючих газов около технологического оборудования рабочей зоны достигнет предаварийной границы, на ПАС-01 сработает предупредительная световая и звуковая сигнализация по соответствующему объекту (локализация места утечки газа). ПАС-01 формирует сигналы включения местной (для конкретной зоны) световой и звуковой сигнализации (соответствующие выходы свет/звук МРВС переходят в активное состояние).

Если при работе системы концентрация горючих газов около технологического оборудования рабочей зоны достигнет аварийной границы, на ПАС-01 сработает предаварийная сигнализация по соответствующему объекту. ПАС-01 формирует сигналы включения местной (для конкретной зоны) световой и звуковой сигнализации (соответствующие выходы свет/звук МРВС переходят в активное состояние), включает вентиляцию в соответствующей зоне (соответствующее реле выхода МРВС переходит в активное состояние, н.р. контакт реле выхода замыкается).

5.2. Система автоматического газового контроля взрывоопасного производственного помещения с тремя рабочими зонами

5.2.1. Техническое задание

Разработать систему контроля до взрывоопасных концентраций горючих газов в воздухе рабочих зон производственного помещения. Требование к системе приведены в табл. 8. В пределах рабочей зоны контроль концентрации выполняется для каждого агрегата индивидуально.

Табл. 8. Конфигурация программирования функциональных блоков ПАС-01

Позиция оборуд.	Датчик						Сигнализация параметра		Сигнализация положения		Блокировка/Включение			Примечание
	Позиция	Тип сигн	Располож	Един. изм.	Шкала		min	max	откр./вкл	закр./откл	Значение параметра		Действие	
					min	max					min	max		
Система противоаварийной сигнализации уровня														
H1,H2,P1 P2	QE1,QE2, QE3,QE4	A1	Рабочая зона 1	% НКПР	0	50	1-й порог	2-й порог	-	-	-	2-й порог	Включение вентилятора В1	Световая и звуковая сигнализация. Включение вытяжного вентилятора В1
T1,T2	QE5,QE6	A1	Рабочая зона 2	% НКПР	0	50	1-й порог	2-й порог	-	-	-	2-й порог	Включение вентилятора В2	Световая и звуковая сигнализация. Включение вытяжного вентилятора В2
K1,K2	QE7,QE8	A1	Рабочая зона 3	% НКПР	0	50	1-й порог	2-й порог	-	-	-	2-й порог	Включение вентилятора В3	Световая и звуковая сигнализация. Включение вытяжного вентилятора В3

Система должна обеспечить выполнение следующих функций:

- предупредительную световую и звуковую сигнализацию по каждому контролируемому параметру рабочей зоны на щите управления;
- предаварийную световую и звуковую сигнализацию по каждому контролируемому параметру на щите управления;
- индикацию состояния (вкл./откл.) электродвигателей вентиляторов (В1, В2, В3);
- квитирование и проверку сигнализации на щите управления;
- световую и звуковую сигнализацию по месту для каждой зоны;
- квитирование сигнализации по месту (независимо для каждой зоны);
- включение вентиляции при превышении концентрацией аварийной границы (независимо для каждой зоны);
- запоминание времени и даты срабатывания сигнализации и возврата параметров в норму

Схема ПАЗ приведена на рис. 11.

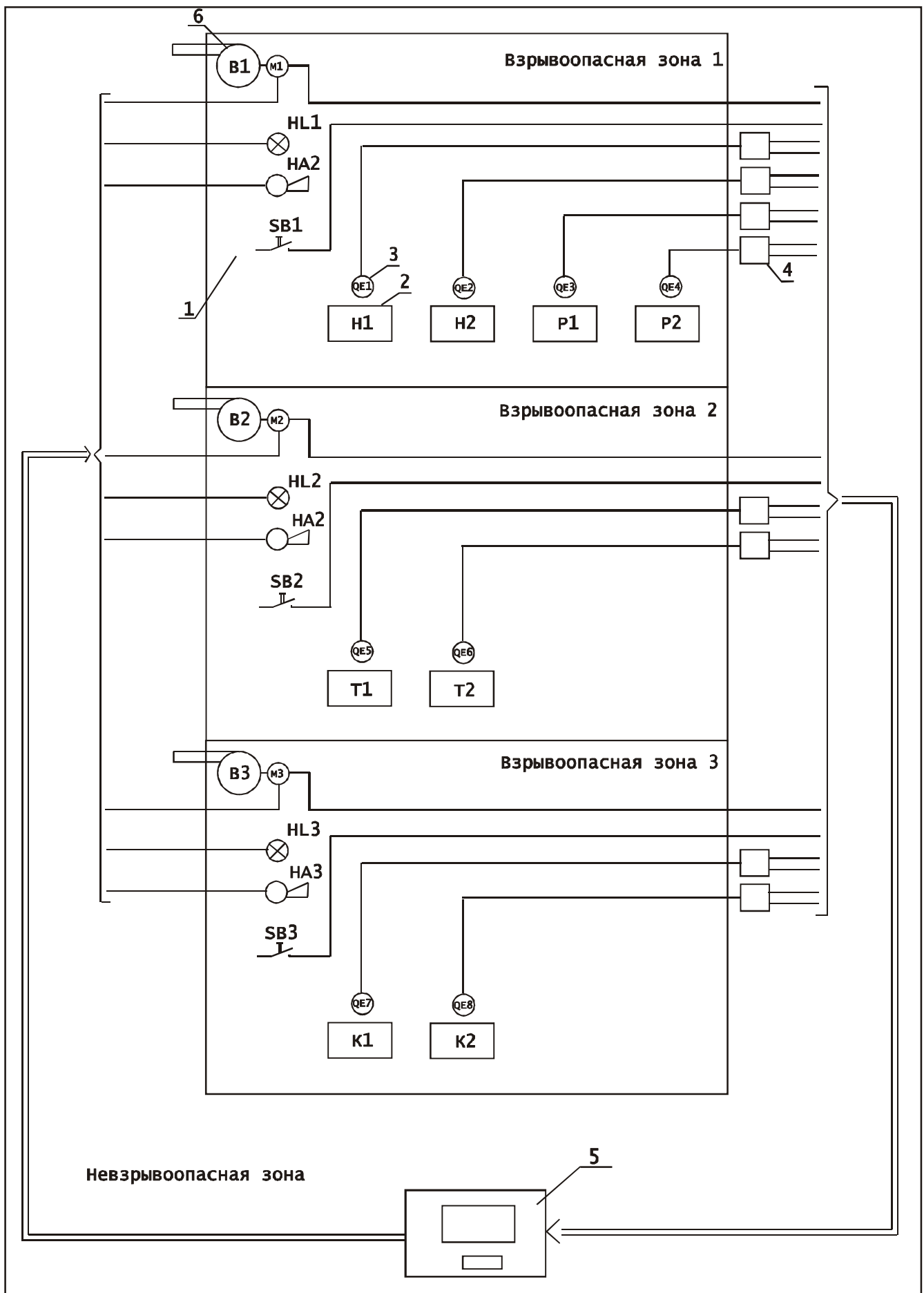


Рис. 11. Схема ПАЗ загазованности производственного помещения

1- рабочая зона; 2-технологический объект; 3- датчики контроля до взрывоопасных концентраций; 4-вторичные приборы; 5-прибор ПАС-01; 6-вентилятор (B1, B2, B3)

5.2.2. Выбор технических средств автоматизации

Система ПАЗ реализуется с использованием в качестве устройства управления прибора ПАС-01.

Модификация прибора выбирается с учетом необходимого количества входов контролируемых параметров, выходов управления и внешней сигнализации.

В данном случае:

- количество входов предупредительной сигнализации	8
- количество входов предаварийной сигнализации	8
- количество входов состояния	3
- количество выходов управления двигателями вентиляторов В1, В2, В3	3
- количество выходов внешней световой сигнализации	3
- количество выходов внешней звуковой сигнализации	3
- количество входов внешнего квитирования	3

Выбираем модификацию ПАС-01 2443 СГ

Краткие характеристики:

- 24 каналов ввода дискретных сигналов общепромышленного исполнения для ввода сигналов («сухой» контакт) от датчиков контролируемых параметров;
- 4 канала ввода дискретных сигналов состояния (общепромышленное исполнение) для ввода сигналов («сухой» контакт) состояния исполнительных механизмов и других устройств;
- 4 канала вывода дискретных управляющих сигналов (реле, коммутируемая мощность ~220В, 2,0 А);
- 3 канала вывода сигнала внешний свет (~220В, 1,0 А);
- 3 канала вывода сигнала внешний звук (~220В, 1,0 А);
- 3 канала внешнего квитирования

В состав устройства входят следующие модули:

- модуль питания (МП)	1
- модуль центрального процессора (МЦП)	1
- модуль ввода дискретной информации (МВДО-12)	2
- модуль реле (МР1)	1
- модуль внешней сигнализации (МВС)	1

Примечание: 1) Неиспользуемые в схемах управления вентиляторами выходы модуля реле МР могут быть использованы в схемах блокировок.

2) В случае, если нагрузка по выходам «внешний свет» и «внешний звук» превышает нагрузочную способность коммутирующих элементов модуля, в качестве промежуточного реле рекомендуется использовать магнитный пускатель.

В качестве датчиков контроля загазованности могут быть использованы любые сигнализаторы до взрывоопасных концентраций.

Для реализации системы предлагается использовать следующие типы датчиков.

Измерение концентрации горючего газа в воздухе производственного помещения осуществляется сигнализатором типа СТМ-10. Датчик сигнализатора размещается в рабочей зоне технологического оборудования. Блок сигнализации осуществляет индикацию текущего значения концентрации, а также формирует дискретные сигналы (в виде замыкания нормально разомкнутых контактов реле) при значении концентрации выше чем заданная уставка прибора. Прибор имеет две уставки – предупредительную и предаварийную.

Сигнализация состояния вентиляторов В1, В2, В3 осуществляется следующим образом: дискретный сигнал (в виде состояния блок-контактов магнитного пускателя “КОНТ МП В”), соответствующий состоянию вентилятора (вкл./откл.) поступает на модуль МР. (см. п. 5.2.3.) ПАС-01 выполняет сигнализацию состояния на встроенных светодиодах.

Квитирование световой и звуковой сигнализации с лицевой панели прибора выполняется кнопкой “КВИТИРОВАНИЕ”. При этом каждое нажатие кнопки “КВИТИРОВАНИЕ” переводит в непрерывное свечение одну ячейку лицевой панели в порядке поступления входных сигналов во времени.

Внешнее квитирование выполняется кнопками “ВНЕШН. КВИТИР. 1”, “ВНЕШН. КВИТИР. 2” и “ВНЕШН. КВИТИР. 3”, расположенными по месту в каждой рабочей зоне. Кнопки подключаются к входам 1-3 МВС (см. п. 5.2.3.). Внешнее квитирование выполняется для элементов внешней световой и звуковой сигнализации соответствующей рабочей зоны и всех элементов сигнализации лицевой панели ПАС-01. Кнопка местного квитирования обеспечивает при повторном нажатии «СБРОС» сигнализации (при отсутствии активного события на входе ПАС) и при удержании более 3 с - пуск алгоритма проверки местной сигнализации “КОНТРОЛЬ”. Обе функции только для элементов внешней сигнализации соответствующей рабочей зоны.

5.2.3. Подключение датчиков и исполнительных механизмов к ПАС-01

Предлагаемый вариант компоновки светового табло изображен на рис. 12.

Н1 ПОРОГ 1	Н1 ПОРОГ 2	Н2 ПОРОГ 1	Н2 ПОРОГ 2	Р1 ПОРОГ 1	Р1 ПОРОГ 2	Р2 ПОРОГ 1	Р2 ПОРОГ 2
Т1 ПОРОГ 1	Т1 ПОРОГ 2	Т2 ПОРОГ 1	Т2 ПОРОГ 2	К1 ПОРОГ 1	К1 ПОРОГ 2	К2 ПОРОГ 1	К2 ПОРОГ 2

Рис. 12. Надпись на световое табло

Размер ячейки светового табло 35x25 мм. Надписи выполняются любым способом на белой бумаге и помещаются под стекло светового табло.

Предлагается следующий вариант компоновки входов/выходов модулей ввода, вывода и сигнализации.

Модуль МВДО1

- Вход1 - концентрация горючих газов в воздухе около Н1 (порог 1)
- Вход2 - концентрация горючих газов в воздухе около Н1 (порог 2)
- Вход3 - концентрация горючих газов в воздухе около Н2 (порог 1)
- Вход4 - концентрация горючих газов в воздухе около Н2 (порог 2)
- Вход5 - концентрация горючих газов в воздухе около Р1 (порог 1)
- Вход6 - концентрация горючих газов в воздухе около Р1 (порог 2)
- Вход7 - концентрация горючих газов в воздухе около Р2 (порог 1)
- Вход8 - концентрация горючих газов в воздухе около Р2 (порог 2)
- Вход9 - концентрация горючих газов в воздухе около Т1 (порог 1)
- Вход10 - концентрация горючих газов в воздухе около Т1 (порог 2)
- Вход11 - концентрация горючих газов в воздухе около Т2 (порог 1)
- Вход12 - концентрация горючих газов в воздухе около Т2 (порог 2)

Модуль МВДО2

Вход1 - концентрация горючих газов в воздухе около K1 (порог 1)

Вход2 - концентрация горючих газов в воздухе около K1 (порог 2)

Вход3 - концентрация горючих газов в воздухе около K2 (порог 1)

Вход4 - концентрация горючих газов в воздухе около K2 (порог 2)

Модуль МР

Вход 1 - сигнализация состояния вентилятора В1

Вход 2 - сигнализация состояния вентилятора В2

Вход 3 - сигнализация состояния вентилятора В3

Выход 1 - управление электродвигателем вентилятора В1

Выход 2 - управление электродвигателем вентилятора В2

Выход 3 - управление электродвигателем вентилятора В3

Модуль МВС

Свет 1 – световая сигнализация в рабочей зоне 1

Звук 1 – звуковая сигнализация в рабочей зоне 1

Свет 2 – световая сигнализация в рабочей зоне 2

Звук 2 – звуковая сигнализация в рабочей зоне 2

Свет 3 – световая сигнализация в рабочей зоне 3

Звук 3 – звуковая сигнализация в рабочей зоне 3

Вход 1 – внешнее квитирование сигнализации в рабочей зоне 1

Вход 2 – внешнее квитирование сигнализации в рабочей зоне 2

Вход 3 – внешнее квитирование сигнализации в рабочей зоне 3

Подключение датчиков и выходных реле к соответствующим модулям ПАС-01 осуществляется в соответствии с принятым распределением входов и выходов.

Монтаж производится в соответствии с требованиями раздела 7 Руководства по эксплуатации ПАС-01 4222001-47798005РЭ.

Подключение датчиков к модулю МВДО выполнить в соответствии со схемами на рис. 13,14.

Подключение исполнительных механизмов к модулю МР выполнить в соответствии со схемой на рис. 15.

Подключение элементов внешней сигнализации к модулю МВС выполнить в соответствии со схемой на рис. 16.

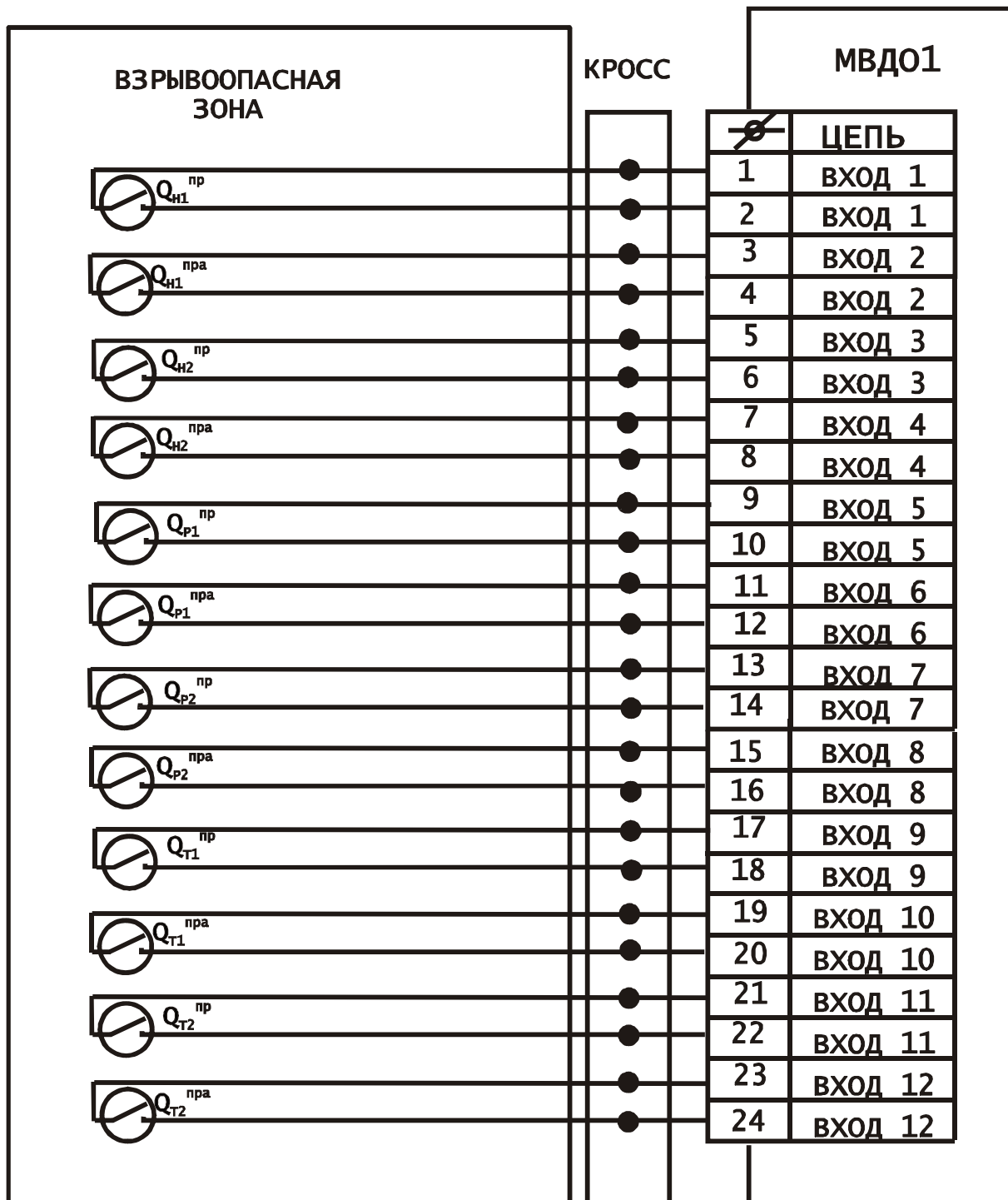


Рис. 13. Схема внешних соединений модуля МВДО1

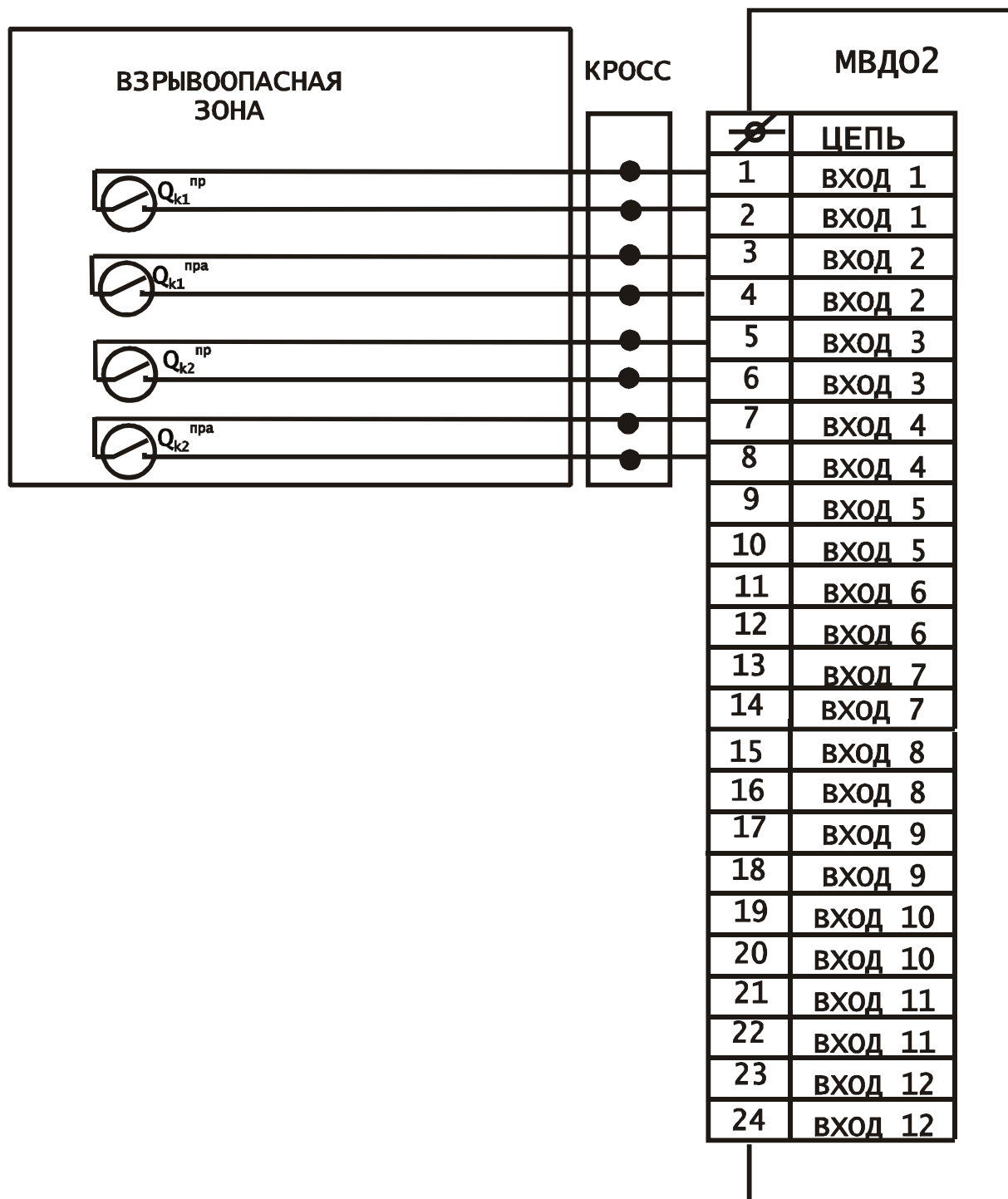


Рис. 14. Схема внешних соединений модуля МВДО2

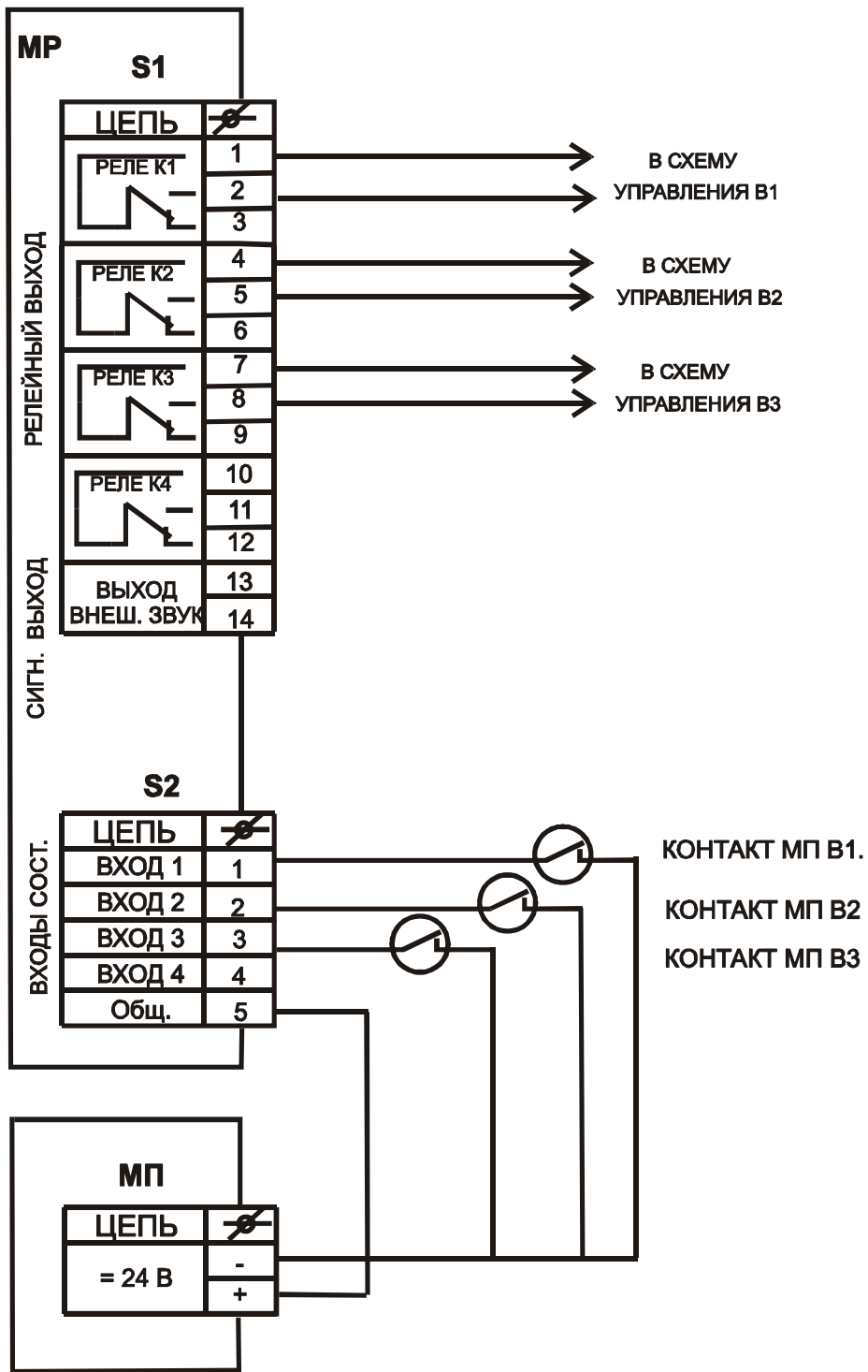


Рис. 15. Схема внешних соединений модуля МР

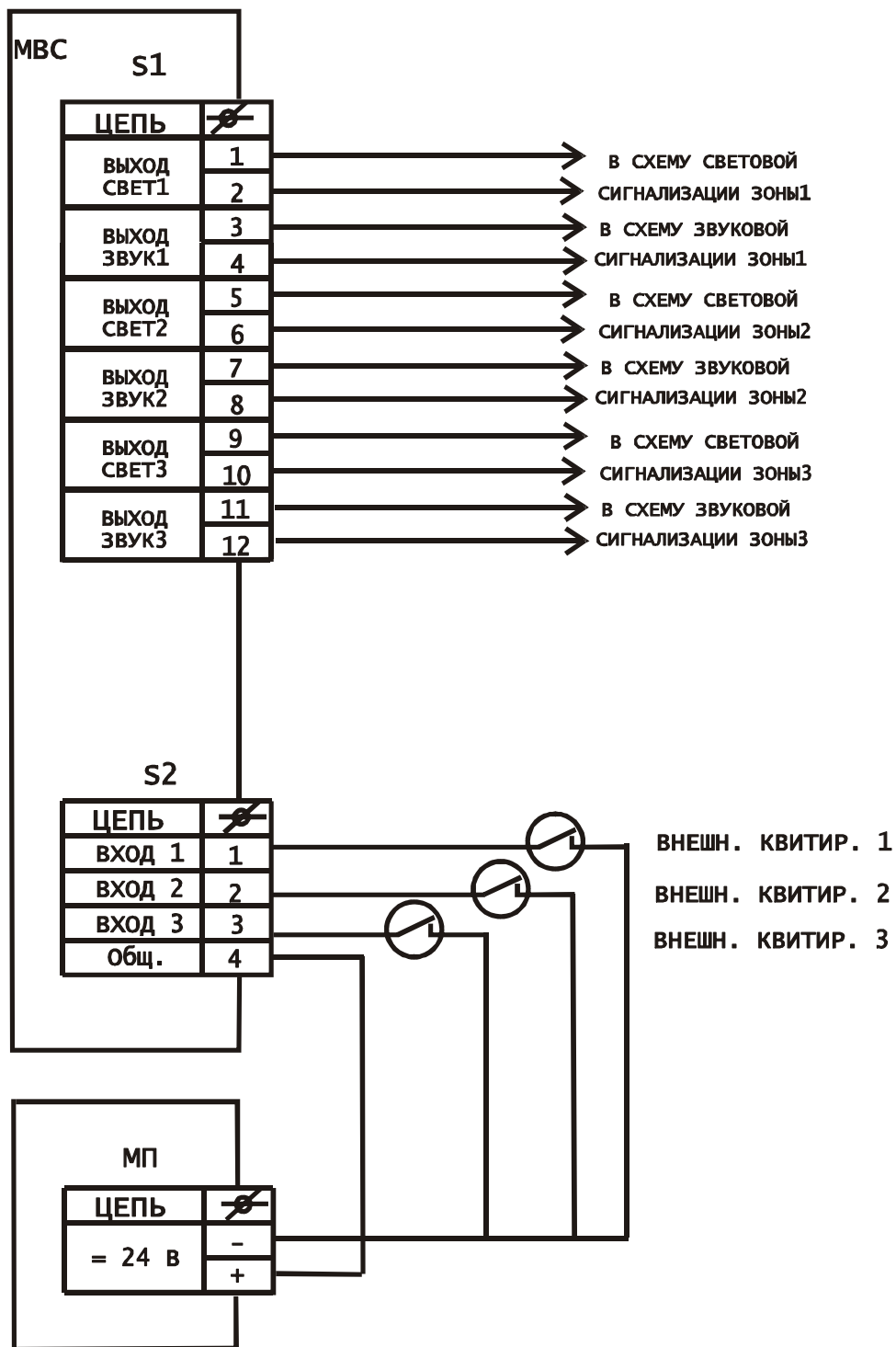


Рис. 16. Схема внешних соединений модуля МВС

5.2.4. Программирование ПАС-01

Функции ПАС-01 в системе определяются при программировании.

Программирование ПАС может быть выполнено следующими способами:

- с использованием портативного программатора ПРГ-01;
- с использованием персонального компьютера

Программирование с использованием программатора ПРГ-01

Логический номер устройства

ПАС-01 мод. 2408

УСТРОЙСТВО N1

Внешнее квитиование

ВНЕШНЕЕ КВИТИР.

1-ЕСТЬ 0-НЕТ 1

Программирование входов приведено в табл. 9

Табл. 9. Конфигурация программирования входов/выходов ПАС-01

№ входа УСО	Обработка (1-вк, 0-отк)	Тип конт. дат. (1-нр, 0-нз)	Тип сигн. (1-п, 2-а, 3-и, 0-нет)	№ яч. табло (1-24)	Дискр. вр. зад. (0-1с, 1-10с)	Задержка в ед. дискр. (0-60)	Выходы МР (1-4/ 1-4)	Тип вых. (1-с бл 0-без бл)
1	1	1	1	1	0	0	-	-
2	1	1	2	2	1	30	1/1	0
3	1	1	1	3	0	0	-	-
4	1	1	2	4	1	30	1/1	0
5	1	1	1	5	0	0	-	-
6	1	1	2	6	1	30	1/1	0
7	1	1	1	7	0	0	-	-
8	1	1	2	8	1	30	1/1	0
9	1	1	1	9	0	0	-	-
10	1	1	2	10	1	30	2/2	0
11	1	1	1	11	0	0	-	-
12	1	1	2	12	1	30	2/2	0
13	1	1	1	13	0	0	-	-
14	1	1	2	14	1	30	3/3	0
15	1	1	1	15	0	0	-	-
16	1	1	2	16	1	30	3/3	0

Программирование с использованием персонального компьютера

Схема конфигурации ПАС-01 для системы при программировании с персонального компьютера приведена на рис. 17.

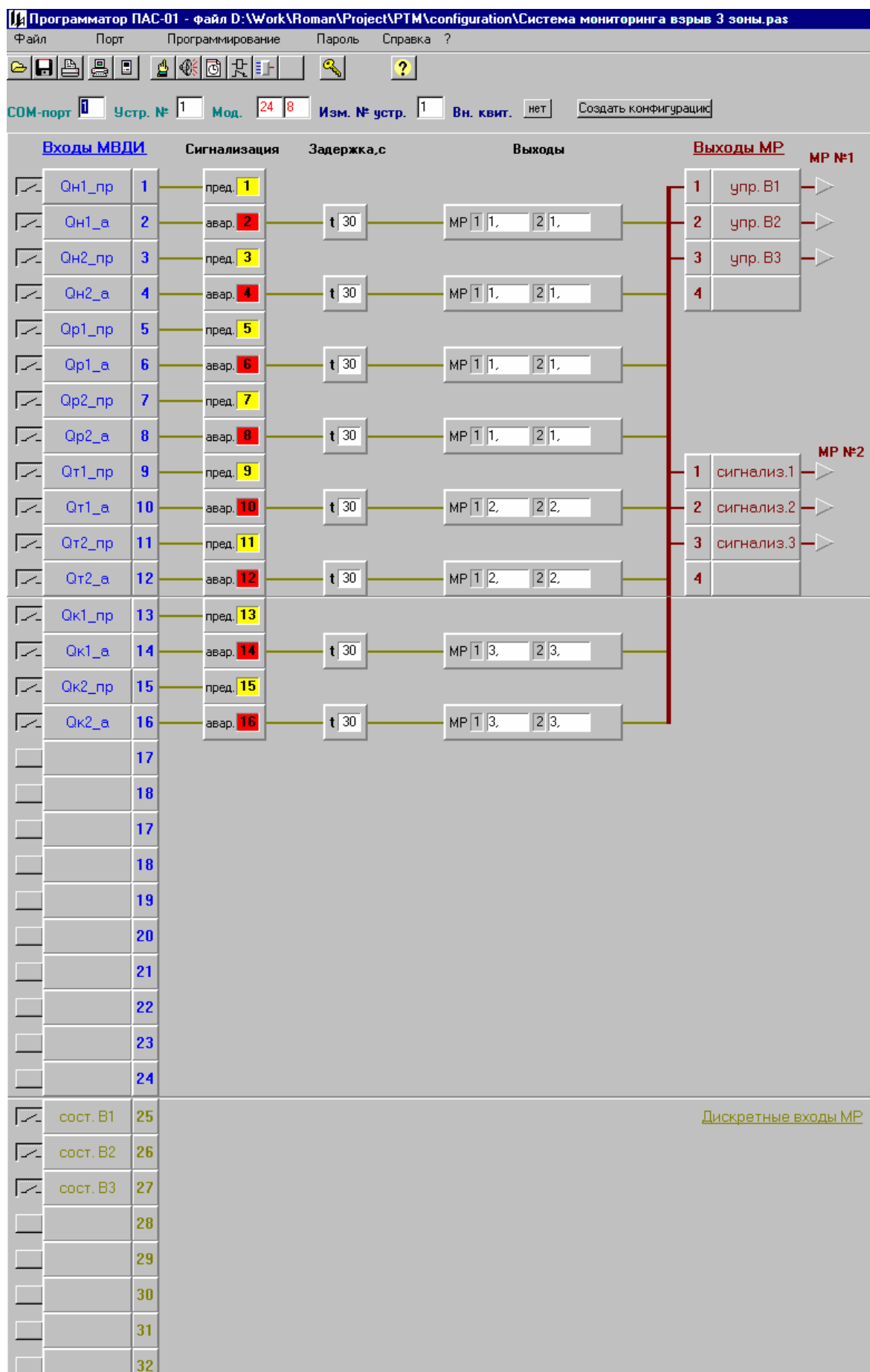


Рис. 17. Конфигурация ПАС-01

5.2.5. Работа системы

Если при работе системы концентрация горючих газов около технологического оборудования рабочей зоны достигнет предупредительной границы, на ПАС-01 сработает предупредительная световая и звуковая сигнализация по соответствующему объекту (локализация места утечки газа). ПАС-01 формирует сигналы включения местной (для конкретной зоны) световой и звуковой сигнализации (соответствующие выходы свет/звук МВС переходят в активное состояние).

Если при работе системы концентрация горючих газов около технологического оборудования рабочей зоны достигнет аварийной границы, на ПАС-01 сработает предаварийная сигнализация по соответствующему объекту. ПАС-01 формирует сигналы включения местной (для конкретной зоны) световой и звуковой сигнализации (соответствующие выходы свет/звук МВС переходят в активное состояние), включает вентиляцию в соответствующей зоне (соответствующее реле выхода переходит в активное состояние, н.р. контакт реле выхода замыкается).

5.3. Система ПАЗ уровня соляной кислоты и контроля взрывоопасных концентраций производственного помещения с двумя рабочими зонами

5.3.1. Техническое задание

Разработать систему ПАЗ уровня соляной кислоты в емкостях и контроля взрывоопасных концентраций горючих газов в воздухе рабочих зон производственного помещения. Перечень контролируемых параметров приведен в табл. 10.

В пределах рабочей зоны контроль концентрации выполняется для каждого агрегата индивидуально.

Табл. 10

Позиция оборуд.	Датчик						Сигнализация параметра		Сигнализация положения		Блокировка/Включение			Примечание
	Позиция	Тип сигн	Располож	Един. изм.	Шкала		min	max	откр./вкл	закр./откл	Значение параметра		Действие	
					min	max					min	max		
Уровень. Блокировка. Сигнализация														
E38	LE1, LE2	DI	Емкость E38	м	-	-	+	-	-	-	+	-	останов Н1	НЗ контакт размыкается при снижении уровня Блокировка насоса Н1
E38	LE3, LE4	DI	Емкость E38	м	-	-	-	+	-	-	-	+	останов Н1	НР контакт замыкается при повышении уровня Блокировка насоса Н1
E39	LE5, LE6	DI	Емкость E39	м	-	-	+	-	-	-	+	-	останов Н1	НЗ контакт размыкается при снижении уровня Блокировка насоса Н1
E39	LE7, LE8	DI	Емкость E39	м	-	-	-	+	-	-	-	+	останов Н1	НР контакт замыкается при повышении уровня Блокировка насоса Н1
E40	LE9, LE10	DI	Емкость E40	м	-	-	+	-	-	-	-	-	-	НР контакт размыкается при повышении уровня
E40	LE11, LE12	DI	Емкость E40	м	-	-	-	+	-	-	-	-	-	НР контакт замыкается при повышении уровня
Загазованность. Блокировка. Сигнализация.														
P31	QE1	AI	Рабочая зона 1	% НКПР	0	50	-	2-й порог	-	-	-	2-й порог	пуск В1	Световая и звуковая сигнализация. Включение вытяжного вентилятора В1
P32	QE2	AI	Рабочая зона 2	% НКПР	0	50	-	2-й порог	-	-	-	2-й порог	пуск В2	Световая и звуковая сигнализация. Включение вытяжного вентилятора В2

Система должна обеспечить выполнение следующих функций:

- предупредительную или предаварийную световую и звуковую сигнализацию по каждому контролируемому параметру на щите управления;
- квитирование и проверку сигнализации с щита управления;
- световую и звуковую сигнализацию по месту для каждой зоны;
- квитирование сигнализации по месту (независимо для каждой зоны);
- блокировка работы двигателя насоса при достижении уровня в резервуарах аварийной границы;
- включение вентиляции при превышении концентрацией аварийной границы (независимо для каждой зоны);
- запоминание времени и даты срабатывания сигнализации и возврата параметров в норму

Схема ПАЗ приведена на рис. 18.

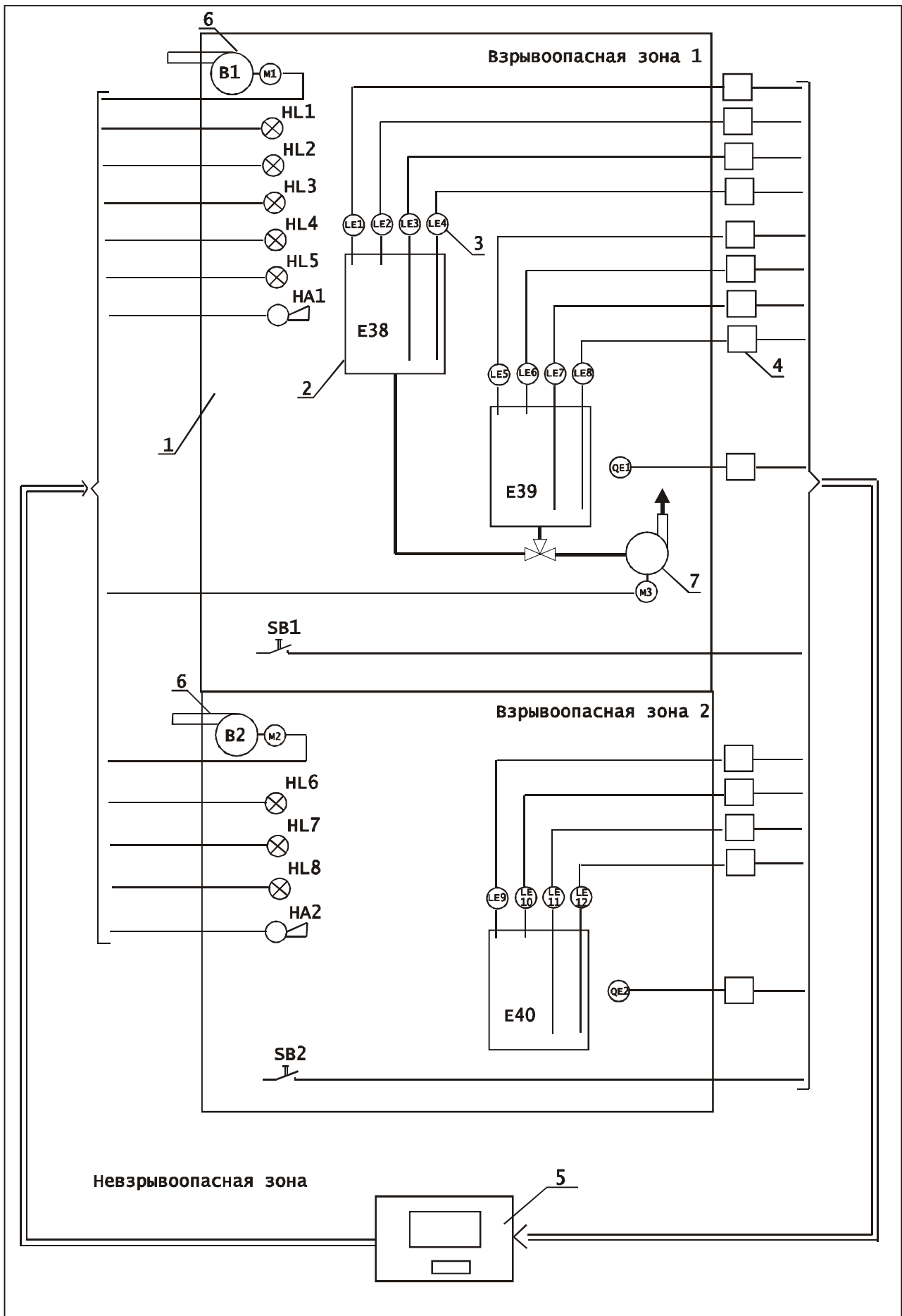


Рис. 18. Схема ПАЗ загазованности производственного помещения

1- рабочая зона; 2- емкость; 3- датчики; 4- вторичные приборы; 5- прибор ПАС-01; 6- вентилятор (B1, B2); 7- насос Н1

5.3.2. Выбор технических средств автоматизации

Система ПАЗ реализуется с использованием в качестве устройства управления прибора ПАС-01.

Модификация прибора выбирается с учетом необходимого количества входов контролируемых параметров, выходов управления и внешней сигнализации.

В данном случае:

- количество входов предупредительной сигнализации	4
- количество входов предаварийной сигнализации	10
- количество выходов блокировки двигателя насоса Н1	4
- количество выходов управления двигателями вентиляторов В1, В2	2
- количество выходов внешней световой сигнализации	6
- количество выходов внешней звуковой сигнализации	2
- количество входов внешнего квитирования	2

Выбираем модификацию ПАС-01 2462 СГ ВИ12.

Краткие характеристики:

- 24 каналов ввода дискретных сигналов для ввода сигналов («сухой» контакт) от датчиков контролируемых параметров;
- 4 каналов ввода дискретных сигналов (общепромышленное исполнение) для ввода сигналов («сухой» контакт) состояния исполнительных механизмов и др. устройств;
- 6 каналов вывода дискретных управляющих сигналов (реле, коммутируемая мощность ~220В, 2,0 А);
- 2 канала вывода сигнала внешний свет (~220В, 1,0 А);
- 3 канала вывода сигнала внешний звук (~220В, 1,0 А);
- 3 канала ввода внешнего квитирования
- 12 каналов внешней световой сигнализации;

В состав устройства входят следующие модули:

- модуль питания (МП)	1
- модуль центрального процессора (МЦП)	1
- модуль ввода дискретной информации (МВДО)	2
- модуль реле и внешней сигнализации (МРВС)	1
- модуль реле (МР-1)	1
- модуль внешней индикации (МВИнд)	1

Примечание: В случае, если нагрузка по выходам «внешний свет» и «внешний звук» превышает нагрузочную способность коммутирующих элементов модуля, в качестве промежуточного реле рекомендуется использовать магнитный пускатель.

Для реализации системы предлагается использовать следующие типы датчиков.

Контроль уровня жидкости в резервуарах осуществляется с использованием реле уровня типа РУК-305

Измерение концентрации горючего газа в воздухе производственного помещения осуществляется сигнализатором типа СТМ-10. Датчик сигнализатора размещается в рабочей зоне технологического оборудования. Блок сигнализации осуществляет индикацию текущего значения концентрации, а также формирует дискретные сигналы (в виде замыкания нормально разомкнутых контактов реле) при значении концентрации выше чем заданная уставка прибора. Прибор имеет две уставки – предупредительную и предаварийную.

Квитирование световой и звуковой сигнализации выполняется кнопкой "КВИТИРОВАНИЕ", расположенной на лицевой панели прибора. При этом каждое нажатие кнопки

“КВИТИРОВАНИЕ” переводит в непрерывное свечение одну ячейку лицевой панели в порядке поступления входных сигналов во времени.

Внешнее квитиование выполняется кнопками “ВНЕШН. КВИТИР. 1”, “ВНЕШН. КВИТИР. 2”, расположенными по месту в каждой рабочей зоне. Кнопки подключаются к входам 4 МР и 1,2 МРВС (см. п. 5.3.3.). Внешнее квитиование выполняется для элементов внешней световой и звуковой сигнализации соответствующей рабочей зоны и всех элементов сигнализации лицевой панели ПАС-01. Кнопка местного квитиования обеспечивает при повторном нажатии «СБРОС» сигнализации (при отсутствии активного события на входе ПАС) и при удержании более 3 с - пуск алгоритма проверки местной сигнализации "КОНТРОЛЬ". Обе функции только для элементов внешней сигнализации соответствующей рабочей зоны

5.3.3. Подключение датчиков и исполнительных механизмов к ПАС-01

Предлагаемый вариант компоновки светового табло изображен на рис. 19.

$L_{E38}^{min} 1$	$L_{E38}^{min} 2$	$L_{E38}^{max} 1$	$L_{E38}^{max} 2$	$L_{E39}^{min} 1$	$L_{E39}^{min} 2$	$L_{E39}^{max} 1$	$L_{E39}^{max} 2$
$L_{E40}^{min} 1$	$L_{E40}^{min} 2$	$L_{E40}^{max} 1$	$L_{E40}^{max} 2$	Q_1 ПОРОГ 2	Q_2 ПОРОГ 2		

Рис. 19. Надпись на световое табло

Размер ячейки светового табло 35x25 мм. Надписи выполняются любым способом на белой бумаге и помещаются под стекло светового табло.

Предлагается следующий вариант компоновки входов/выходов модулей ввода, вывода и сигнализации.

Модуль МВДО1

- Вход1 – уровень в E38 (min)
- Вход2 - уровень в E38 (min)
- Вход3 - уровень в E38 (max)
- Вход4 - уровень в E38 (max)
- Вход5 - уровень в E39 (min)
- Вход6 - уровень в E39 (min)
- Вход7 - уровень в E39 (max)
- Вход8 - уровень в E39 (max)
- Вход9 - уровень в E40 (min)
- Вход10 - уровень в E40 (min)
- Вход11 - уровень в E40 (max)
- Вход12 - уровень в E40 (max)

Модуль МВДО2

- Вход1 - концентрация горючих газов в рабочей зоне 1 (порог 2)
- Вход2 - концентрация горючих газов в рабочей зоне 2 (порог 2)

Модуль МР

Выход 1,2,3,4 – блокировка электродвигателя насоса Н1
Внешн. звук – звуковая сигнализация в зоне 1

Модуль МРВС

Свет 1 – световая сигнализация в рабочей зоне 1
Звук 1 – звуковая сигнализация в рабочей зоне 1
Свет 2 – световая сигнализация в рабочей зоне 2
Звук 2 – звуковая сигнализация в рабочей зоне 2

Выход 1 - управление электродвигателем вентилятора В1
Выход 2 - управление электродвигателем вентилятора В2

Вход 1 – внешнее квитирование сигнализации в рабочей зоне 1
Вход 2 – внешнее квитирование сигнализации в рабочей зоне 2

Схемы внешних соединений

Подключение датчиков и выходных реле к соответствующим модулям ПАС-01 осуществляется в соответствии с принятым распределением входов и выходов.

Монтаж производится в соответствии с требованиями раздела 7 Руководства по эксплуатации ПАС-01 4222001-47798005РЭ.

Подключение датчиков к модулям МВДО выполнить в соответствии со схемами на рис. 20,21.

Подключение исполнительных механизмов и элементов внешней звуковой и световой сигнализации к модулям МР и МРВС выполнить в соответствии со схемой на рис. 22.

Подключение элементов внешней световой сигнализации к модулю МВИнд выполнить в соответствии со схемой на рис. 23.

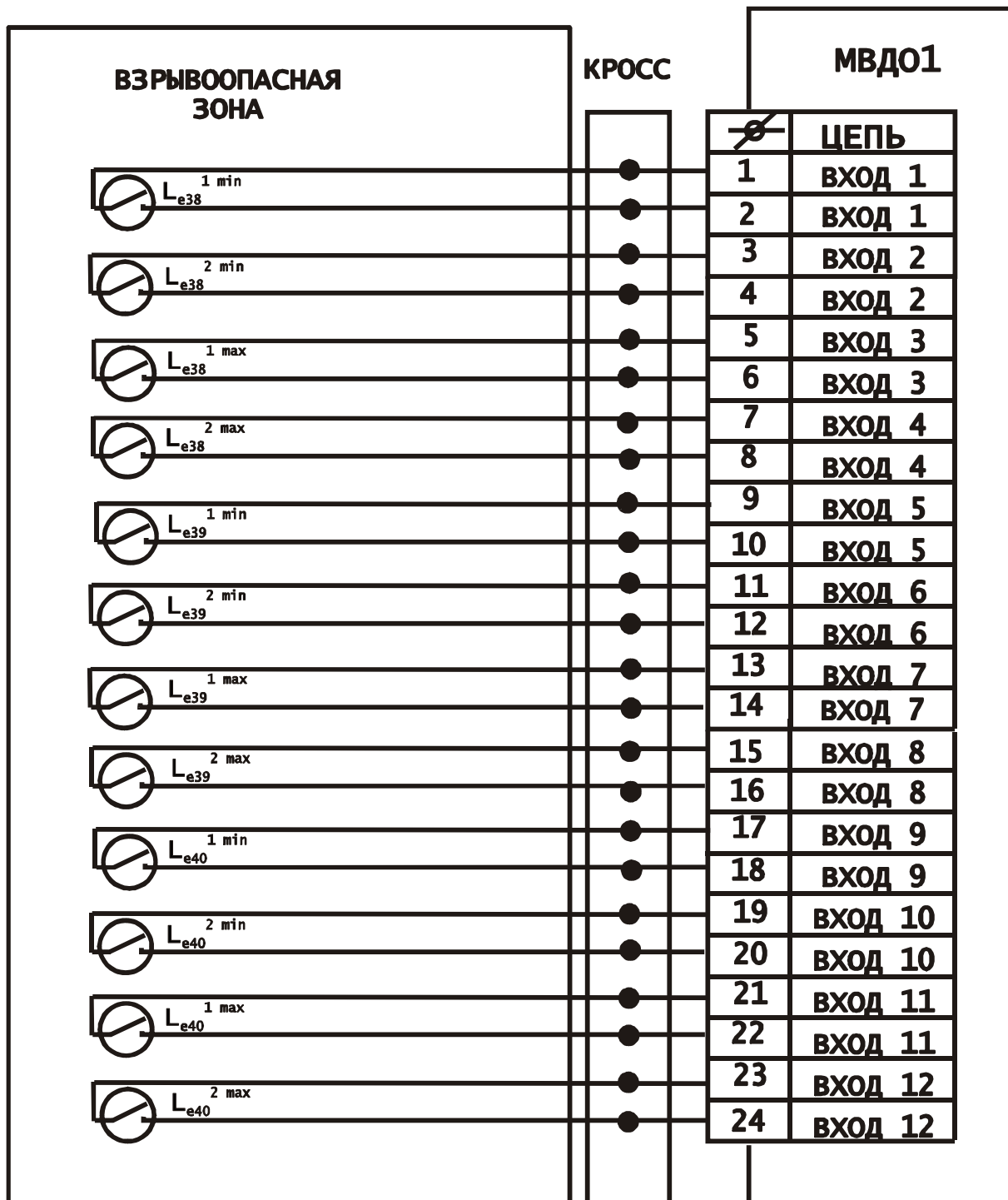


Рис. 20. Схема внешних соединений модуля МВДО1

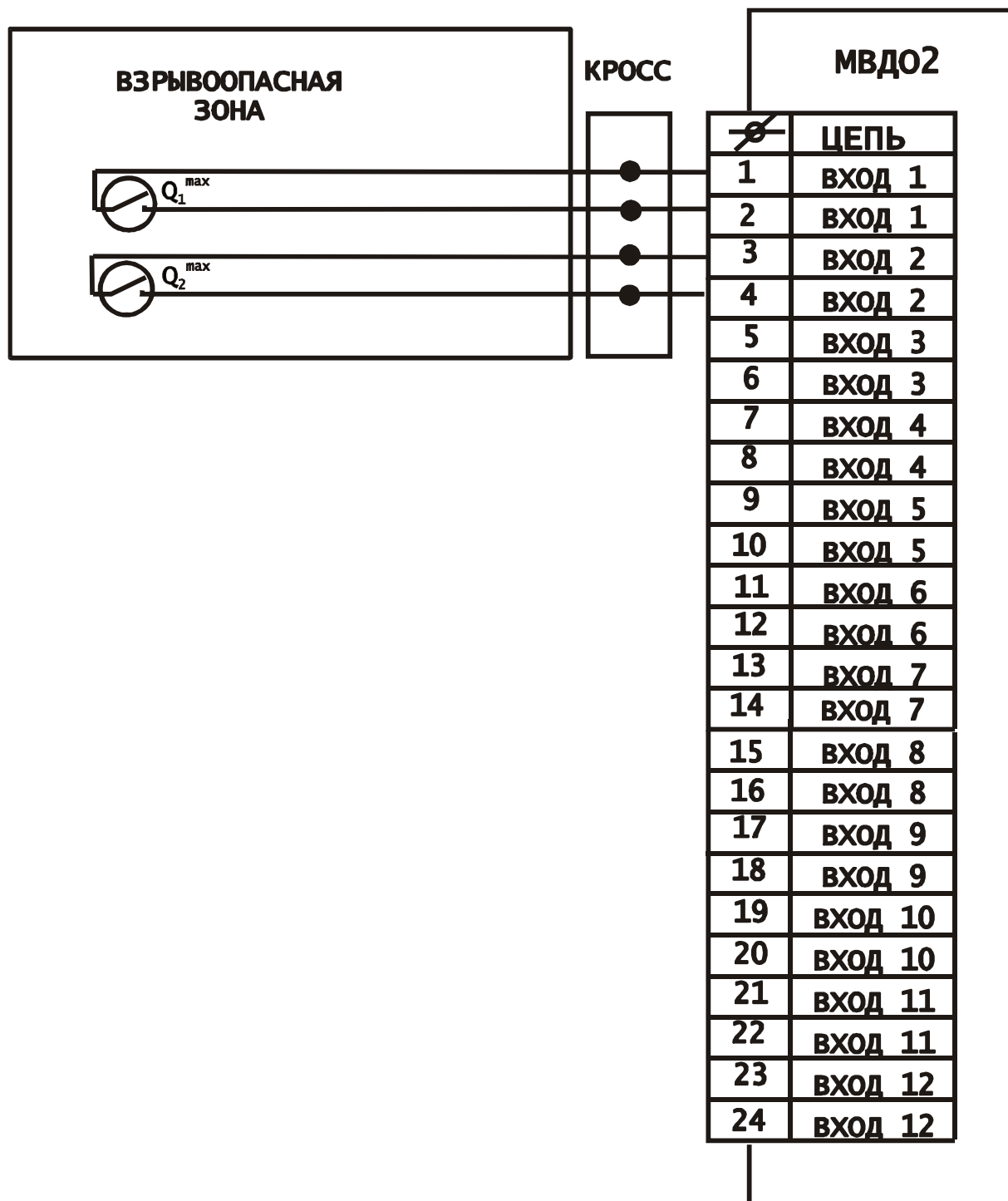


Рис. 21. Схема внешних соединений модуля МВДО2

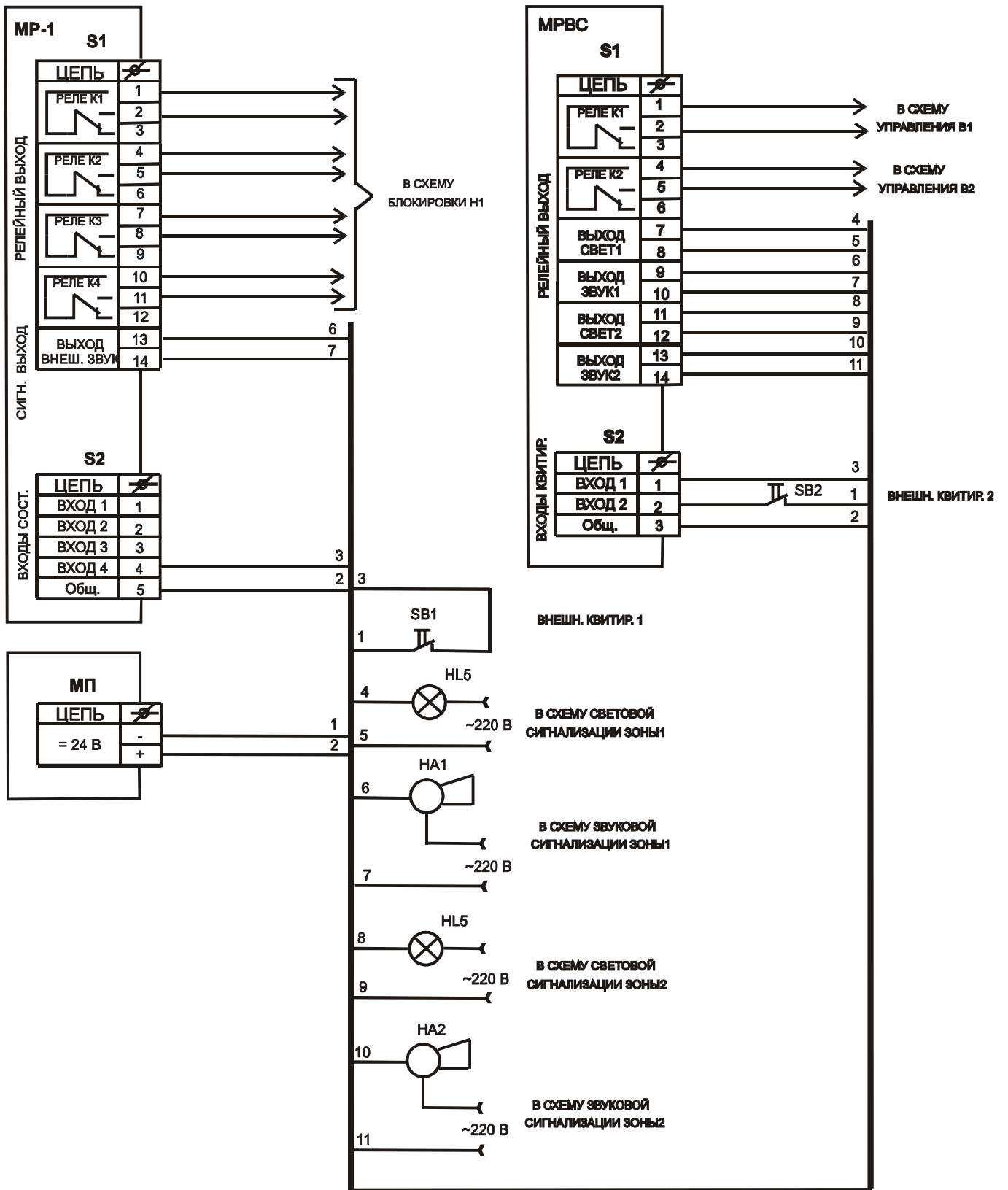


Рис. 22. Схема внешних соединений модулей MP и MPBC

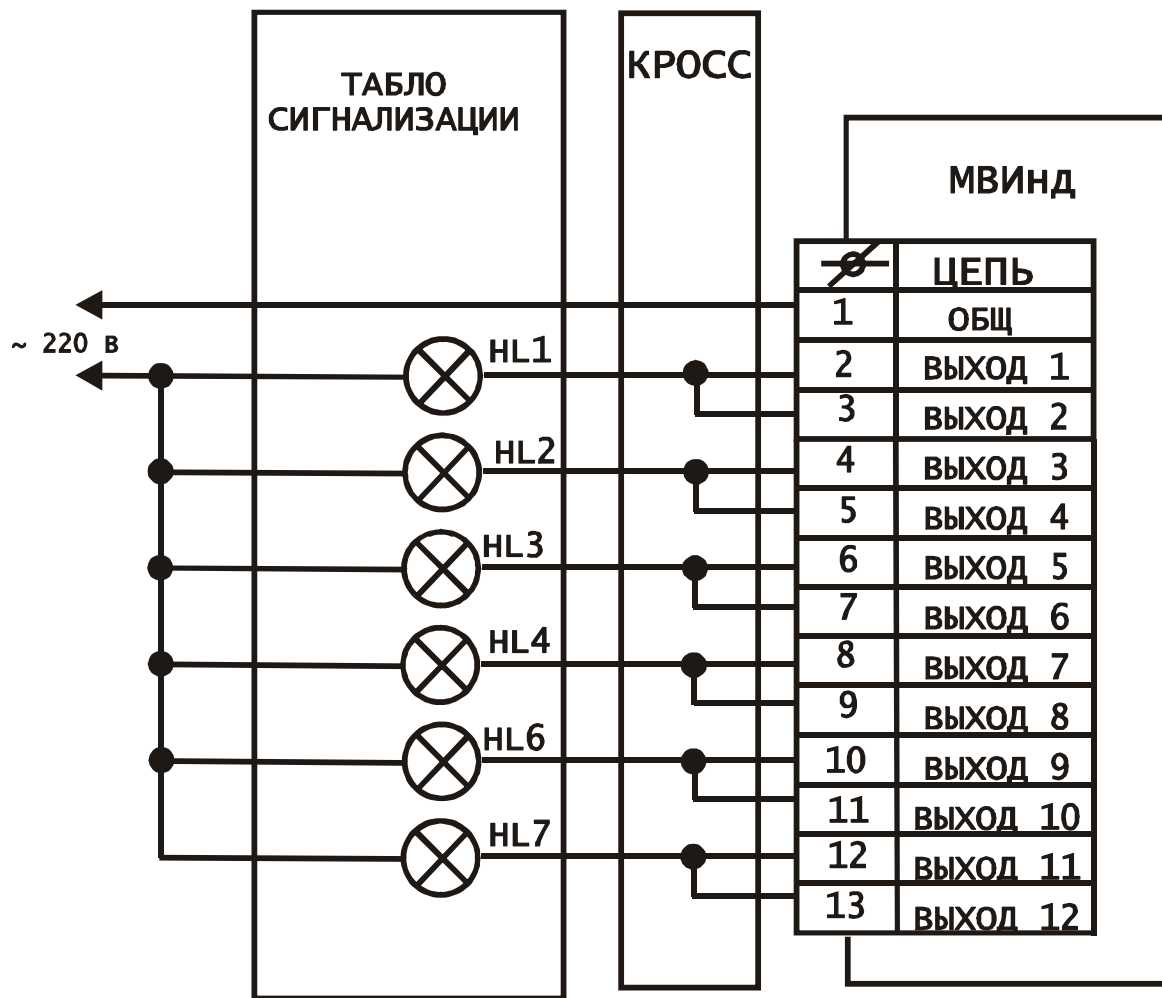


Рис. 23. Схема внешних соединений модуля МВинд

5.3.4. Программирование ПАС-01

Функции ПАС-01 в системе определяются при программировании.

Программирование ПАС может быть выполнено следующими способами:

- с использованием портативного программатора ПРГ-01;
- с использованием персонального компьютера

Программирование с использованием программатора ПРГ-01

Логический номер устройства

ПАС-01 мод. 2408

УСТРОЙСТВО N1

Внешнее квитиование

ВНЕШНЕЕ КВИТИР.

1-ЕСТЬ 0-НЕТ 1

Программирование входов приведено в табл. 11

Табл. 11. Конфигурация программирования входов/выходов ПАС-01

№ входа УСО	Обработка (1-вк, 0-отк)	Тип конт. дат. (1-нр, 0-нз)	Тип сигн. (1-п, 2-а, 3-и, 0-нет)	№ яч. табло (1-24)	Дискр. вр. зад. (0-1с, 1-10с)	Задержка в ед. дискр. (0-60)	Выходы МР (1-4/ 1-4)	Тип вых. (1-с бл 0-без бл)
1	1	1	2	1	1	5	1,2,3,4/-	1
2	1	1	2	2	1	5	1,2,3,4/-	1
3	1	1	2	3	1	5	1,2,3,4/-	1
4	1	1	2	4	1	5	1,2,3,4/-	1
5	1	1	2	5	1	5	1,2,3,4/-	1
6	1	1	2	6	1	5	1,2,3,4/-	1
7	1	1	2	7	1	5	1,2,3,4/-	1
8	1	1	2	8	1	5	1,2,3,4/-	1
9	1	1	1	9	0	0	-	-
10	1	1	1	10	0	0	-	-
11	1	1	1	11	0	0	-	-
12	1	1	1	12	0	0	-	-
13	1	1	2	13	1	30	1,2,3/-	0
14	1	1	2	14	1	30	1,2/4	0
28	1	1	0	-	0	0	-	-
29	1	1	0	-	0	0	-	-
30	1	1	0	-	0	0	-	-

Программирование с использованием персонального компьютера

Схема конфигурации ПАС-01 для системы при программировании с персонального компьютера приведена на рис. 24.

Программатор ПАС-01 - файл D:\Work\Roman\Project\РТМ\configuration\Система ПАЗ уровня и концерации.pas

Файл Порт Программирование Пароль Справка ?

COM-порт 1 Устр. № 1 Мод. 24 8 Изм. № устр. 1 Вн. квит. нет Создать конфигурацию

Входы МВДИ	Сигнализация	Задержка,с	Выходы	Выходы МР
<input checked="" type="checkbox"/> Le38_min_1 1	авар. 1	t 5	MP 1 1,2,3,4 бл	MP №1 1 АО_Н1
<input checked="" type="checkbox"/> Le38_min_2 2	авар. 2	t 5	MP 1 1,2,3,4 бл	MP №1 2 АО_Н1
<input checked="" type="checkbox"/> Le38_max_1 3	авар. 3	t 5	MP 1 1,2,3,4 бл	MP №1 3 АО_Н1
<input checked="" type="checkbox"/> Le38_max_2 4	авар. 4	t 5	MP 1 1,2,3,4 бл	MP №1 4 АО_Н1
<input checked="" type="checkbox"/> Le39_min_1 5	авар. 5	t 5	MP 1 1,2,3,4 бл	
<input checked="" type="checkbox"/> Le39_min_2 6	авар. 6	t 5	MP 1 1,2,3,4 бл	
<input checked="" type="checkbox"/> Le39_max_1 7	авар. 7	t 5	MP 1 1,2,3,4 бл	
<input checked="" type="checkbox"/> Le39_max_2 8	авар. 8	t 5	MP 1 1,2,3,4 бл	
<input checked="" type="checkbox"/> Le40_min_1 9	пред. 9			MP №2 1 Упр_В1
<input checked="" type="checkbox"/> Le40_min_2 10	пред. 10			MP №2 2 Упр_В2
<input checked="" type="checkbox"/> Le40_max_1 11	пред. 11			MP №2 3 сигнализ.1
<input checked="" type="checkbox"/> Le40_max_2 12	пред. 12			MP №2 4 сигнализ.2
<input checked="" type="checkbox"/> Q1_max 13	авар. 13	t 30	MP 2 1,2,3	
<input checked="" type="checkbox"/> Q2_max 14	авар. 14	t 30	MP 2 1,2,4	
<input type="checkbox"/> 15				
<input type="checkbox"/> 16				
<input type="checkbox"/> 17				
<input type="checkbox"/> 18				
<input type="checkbox"/> 19				
<input type="checkbox"/> 20				
<input type="checkbox"/> 21				
<input type="checkbox"/> 22				
<input type="checkbox"/> 23				
<input type="checkbox"/> 24				
<u>Дискретные входы МР</u>				
<input type="checkbox"/> 25				
<input type="checkbox"/> 26				
<input type="checkbox"/> 27				
<input checked="" type="checkbox"/> Внesh. кв 1 28				
<input checked="" type="checkbox"/> Внesh. кв 1 29				
<input checked="" type="checkbox"/> Внesh. кв 2 30				
<input type="checkbox"/> 31				
<input type="checkbox"/> 32				

Рис. 24. Конфигурация ПАС-01

5.3.5 Работа системы

Если при работе системы концентрация горючих газов около технологического оборудования рабочей зоны достигнет предупредительной границы, на ПАС-01 сработает предупредительная световая и звуковая сигнализация по соответствующему объекту (локализация места утечки газа). ПАС-01 формирует сигналы включения местной (для конкретной зоны) световой и звуковой сигнализации (соответствующие выходы свет/звук МВС переходят в активное состояние).

Если при работе системы концентрация горючих газов около технологического оборудования рабочей зоны достигнет аварийной границы, на ПАС-01 сработает предаварийная сигнализация по соответствующему объекту. ПАС-01 формирует сигналы включения местной (для конкретной зоны) световой и звуковой сигнализации (соответствующие выходы свет/звук МВС переходят в активное состояние), включает вентиляцию в соответствующей зоне (соответствующее реле выхода переходит в активное состояние, н.р. контакт реле выхода замыкается).

6. Система сигнализации состояния отсечного клапана

6.1. Техническое задание

Сигнализировать состояния отсечного клапана

- полностью закрыт;
- полностью открыт

Клапан работает в комплекте с исполнительным механизмом типа МИМ.

Для определения состояния отсечного клапана используется датчик положения (конечный выключатель) типа КВ-02, устанавливаемый на корпусе МИМ. Сигнализация осуществляется с использованием прибора аварийной сигнализации типа ПАС-01 0604 Д.

6.2. Подключение КВ-02 к ПАС-01

В данном примере принята компоновка светового табло, изображенная на рис. 25.

Клап. К1 открыт	Клап. К1 закрыт

Рис. 25. Надпись на световое табло

Размер ячейки светового табло 35x25 мм. Надписи выполняются любым печатным способом на белой бумаге и помещаются под стекло светового табло.

Предлагается следующий вариант компоновки входов модуля ввода.

Модуль МР

Вход1 - клапан открыт

Вход2 - клапан закрыт

Схема внешних соединений модуля МР

Подключение КВ-02 к модулю МР ПАС-01 осуществляется в соответствии с принятой компоновкой входов и выходов.

Электромонтаж выполняется кабелем МКШ 7×0,35 мм² ГОСТ10348 в соответствии с принципиальной электрической схемой приведенной на рис. 26.

Допускается применение других проводов и кабелей, соответствующих требованиям действующих “Правил устройств электроустановок” (гл. 7-3).

Конструкция клеммной колодки позволяет использовать провода и кабели сечением от 0,2 мм² до 1,5 мм².

Схема внешних соединений модуля МР приведена на рис. 27.

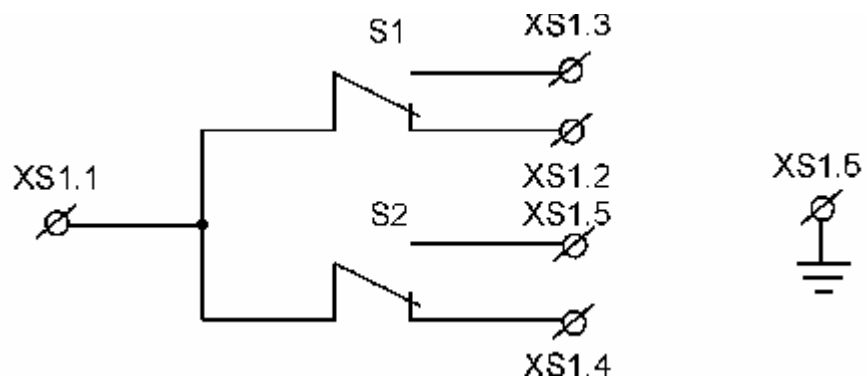


Рис. 26. Принципиальной электрической схема KB-02

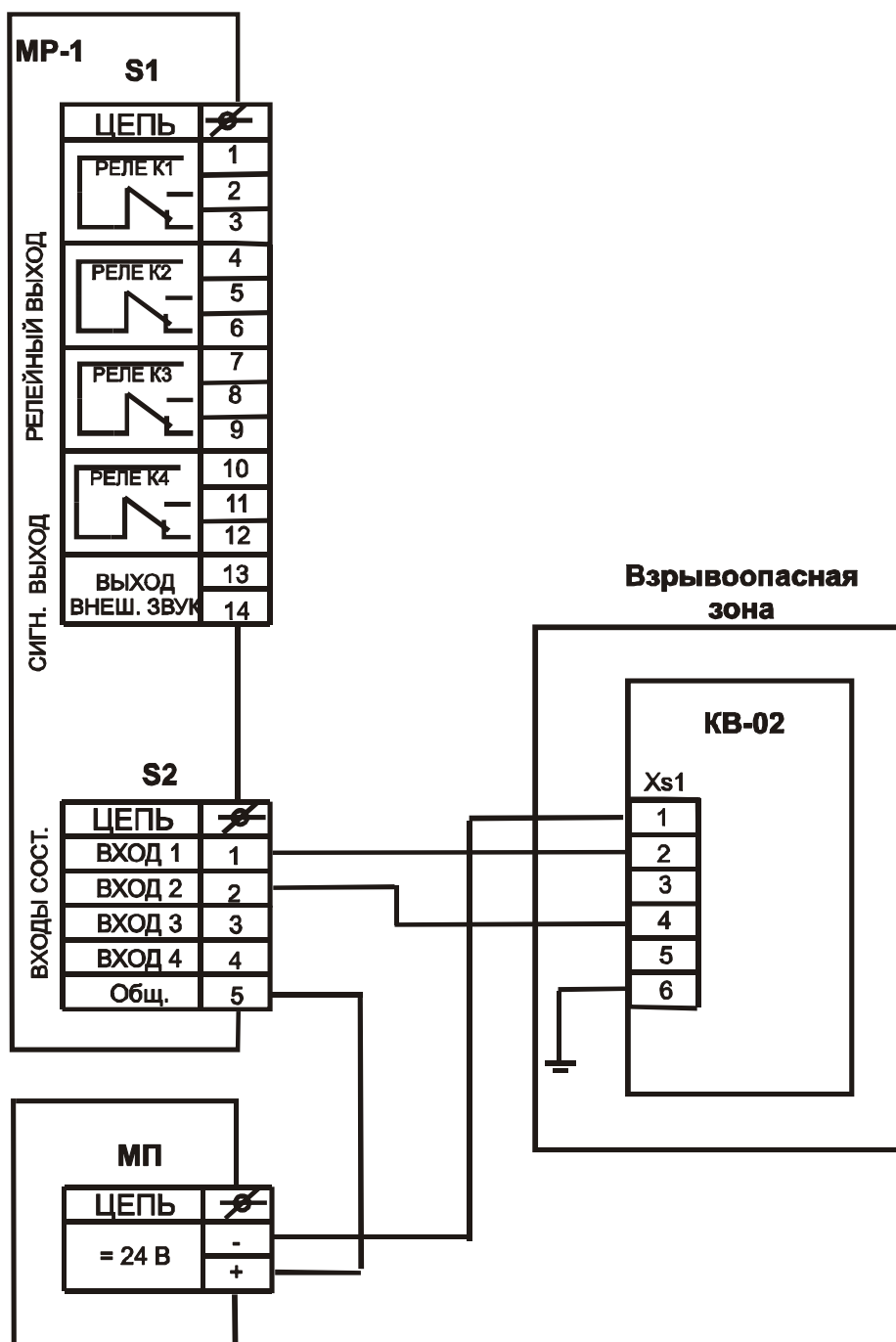


Рис. 27. Схема внешних соединений модуля MP

6.3. Программирование ПАС-01

Функции ПАС-01 в системе определяются при программировании.

Программирование ПАС может быть выполнено следующими способами:

- с использованием портативного программатора ПРГ-01;
- с использованием персонального компьютера

Программирование с использованием программатора ПРГ-01

Логический номер устройства
ПАС-01 мод. 0604
УСТРОЙСТВО N1

Внешнее квитиование
ВНЕШНЕЕ КВИТИР.
1-ЕСТЬ 0-НЕТ 1

Программирование входов см. табл. 12

Табл. 12. Конфигурация программирования входов ПАС-01

№ входа УСО	Обработка (1-вк, 0-отк)	Тип конт. дат. (1-нр, 0-нз)	Тип сигн. (1-п, 2-а, 3-и, 0-нет)	№ яч. табло (1-24)	Дискр. вр. зад. (0-1с, 1-10с)	Задержка в ед. дискр. (0-60)	Выходы МР (1-4)	Тип вых. (1-с бл 0-без бл)
7	1	1	3	1	-	-	-	-
8	1	1	3	2	-	-	-	-

6.4. Программирование с использованием персонального компьютера

Схема конфигурации ПАС-01 для сигнализации состояния отсечного клапана при его программировании с персонального компьютера приведена на рис. 28.

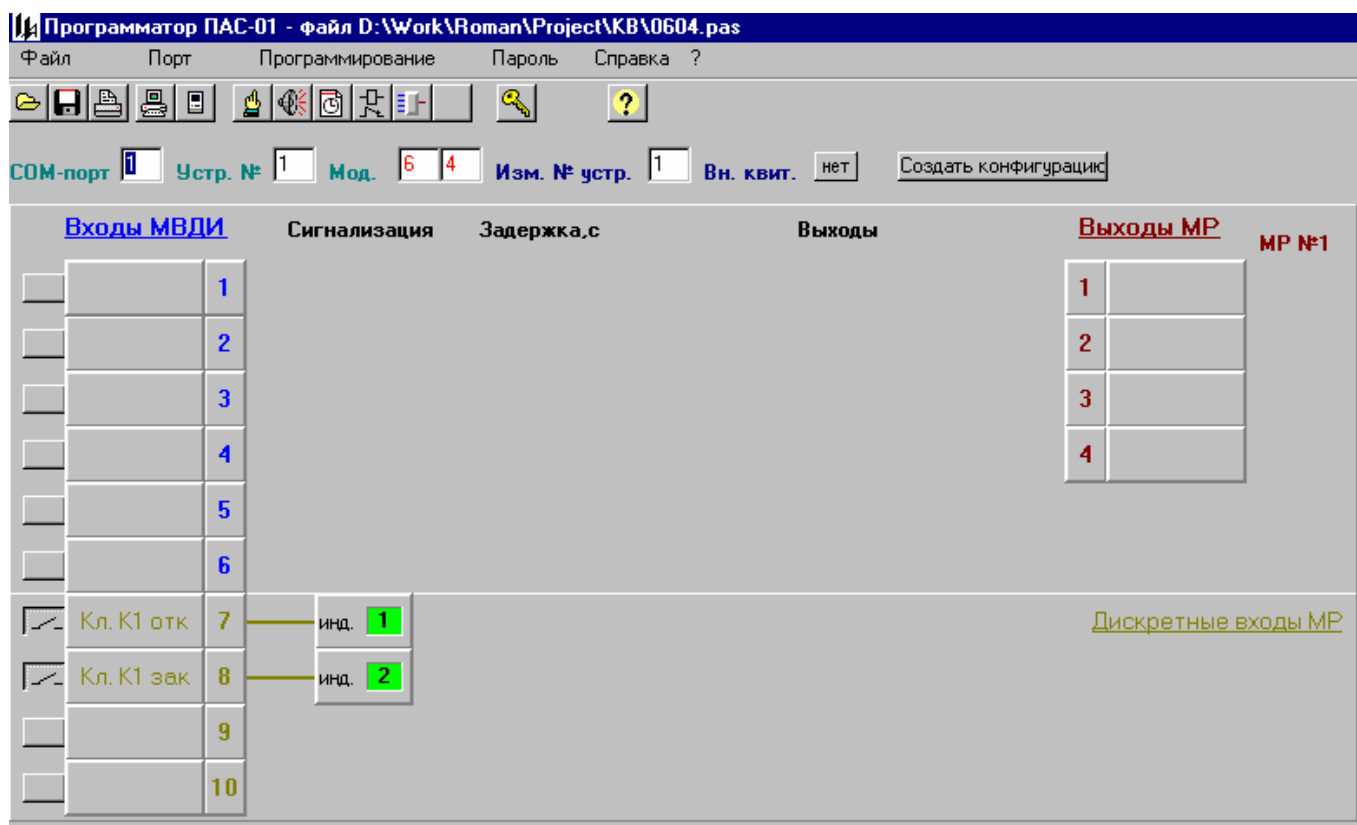


Рис. 28. Конфигурация ПАС-01